

JACOB

NO. 1 IN PIPEWORK SYSTEMS

DER KATALOG





DER PDF-KATALOG BIETET DIREKTE WEGE ...



... zum Inhaltsverzeichnis

Nur noch einen Klick von unserem Inhaltsverzeichnis entfernt: Das ist das Tor zu unserem Produktprogramm – Ihrem One-stop-Shop für modulare Rohrsysteme. Probieren Sie es aus.

... zu den Produkten

Schnell zum Produkt Ihrer Wahl: Um Ihnen das Blättern zu ersparen, haben wir das Inhaltsverzeichnis anklickbar gemacht. So gelangen Sie schnell zum Ziel.

1	ALLGEMEINE INFORMATIONEN	5	
2	DAS SPANNRINGSYSTEM	27	
3	ROHRE	37	

... vor und zurück

Die Navigation durch die Kapitel ist einfach und intuitiv zu bedienen.

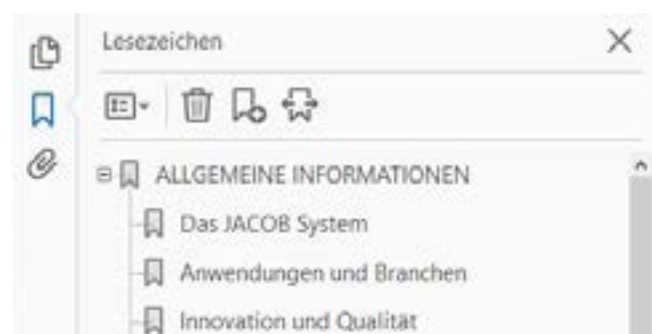
Die Kapitel-Icons auf jeder linken Seite führen zurück zum Inhaltsverzeichnis des Kapitels.

Die Symbole für die Kapitelabschnitte auf jeder rechten Seite sind anklickbar und erlauben eine einfache Navigation innerhalb des Kapitels.

ALLGEMEINE INFORMATIONEN
Das JACOB System

... mit dem Lesezeichen

Über den Strukturbaum können Sie jedes Kapitel und jede Seite direkt ansteuern.







SPRECHEN SIE UNS AN!

+49 571 9558-200



DER EFFIZIENTE VERTRIEB

Ein Lager mit über 1 Million Artikeln sorgt dafür, dass unsere Standardteile jederzeit verfügbar sind. Per Express-Versand sogar binnen kürzester Zeit. Dank modernster Produktionsverfahren stellen wir auch Einzelstücke nach Ihren Wünschen her. Damit haben Sie Planungs- und Projektsicherheit für Ihr Rohrsystem.



DER GANZHEITLICHE SERVICE

Sie haben Fragen zur Planung Ihres Rohrsystems? Zur Verwendung des richtigen Werkstoffs? Zur Leistungsfähigkeit einzelner Komponenten? Egal, was Sie vor, während oder nach dem Kauf Ihres JACOB Rohrsystems benötigen: Unser ganzheitlicher Service ist immer für Sie da!



DER PERSÖNLICHE DRAHT

Unser Team steht Ihnen persönlich zur Verfügung: Wenn Sie Fragen haben, Kritik oder Anregungen mit uns teilen wollen, wenn Sie Unterstützung benötigen oder eine Bestellung platzieren wollen – rufen Sie uns an und erhalten Sie im persönlichen Gespräch direkt eine Auskunft.



FACEBOOK

Bleiben Sie immer auf dem Laufenden: Unser Auftritt auf Facebook informiert regelmäßig über Neuigkeiten, Messeauftritte und vieles mehr. Dort kommen Sie auch unkompliziert mit uns ins Gespräch. Wir freuen uns auf Ihren Post!



YOUTUBE-CHANNEL

Auf dem JACOB YouTube-Channel finden Sie zahlreiche Videos über unsere Produkte und Neuigkeiten aus unserem Unternehmen. Durch Erklärungsvideos lernen Sie schnell und einfach, wie unser modulares Rohrsystem funktioniert und welche Vorteile unsere Produkte haben.



DIE INFORMATIVE WEBSITE

Da lohnt sich ein Besuch: Schauen Sie doch auf unserer Website vorbei. Egal ob Sie sich über Neuigkeiten informieren wollen oder technisches Hintergrundwissen zu den JACOB Produkten suchen: Auf unserer Website werden Sie fündig.



DER WEBSHOP

Der JACOB Webshop bringt's: Unser Webshop verfügt über allerlei Funktionen, wie Sie es von den großen E-Commerce-Anbietern gewohnt sind. Ob Live-Lagerverfügbarkeit, Projektverwaltungstool, Bestellhistorie oder Paketverfolgung per Track & Trace – so viel Onlineshop-Komfort gab es bei uns noch nie.



DIE GANZE WELT

JACOB ist stolz, weltweit ein großes Team hinter sich zu haben. Mit unseren Tochtergesellschaften und Repräsentanzen sind wir weltweit vertreten und damit genauso global aufgestellt wie Sie.



NO. 1 IN PIPEWORK SYSTEMS



Bestellnummerschlüssel



Weltweite Präsenz



Index

1	ALLGEMEINE INFORMATIONEN	5	
2	DAS SPANNRINGSYSTEM	27	
3	ROHRE	37	
4	DAS ROHRBOGENPROGRAMM	53	
5	ABZWEIGELEMENTE	69	
6	ÜBERGÄNGE UND ADAPTER	81	
7	INSPEKTIONSROHRTEILE	105	
8	ABSPERRKLAPPEN UND REGELELEMENTE	115	
9	2-WEGE-VERTEILUNGEN	137	
10	MEHRWEGE-VERTEILUNGEN	173	
11	DAS FLANSCHPROGRAMM	191	
12	BEFESTIGUNGSELEMENTE UND ZUBEHÖR	233	
13	SCHALLDÄMPFER UND ZYKLONE	243	
14	VERSCHLEISSCHUTZ	253	
15	SONDERFERTIGUNG	267	



ES SIND DREI FAKTOREN, DIE DEN
ERFOLG VON JACOB BESTIMMEN:
INNOVATION – QUALITÄT – SERVICE

LIEBE KUNDEN UND PARTNER,

seit Friedrich Jacob vor über 95 Jahren unser Unternehmen gegründet hat, steht es für großartige Produkte und engagierte Mitarbeiter. Darauf sind wir sehr stolz. Es sind drei Faktoren, die den Erfolg von JACOB bis heute bestimmen: Innovation – Qualität – Service.

Aus einer **Innovation** ging JACOB hervor. Es war die Idee, Rohrsysteme nicht mehr individuell, sondern nach dem Baukastensystem zu fertigen. Und Innovationen begleiten das Unternehmen bis heute: Ob schnelle, sichere Verbindungen mit QUICK CONNECT, hygienischer Transport mit FOOD GRADE oder Sicherheit gegen Kontamination Ihrer Produkte durch DETECTABLE DESIGN – wir schreiten voran, zum Vorteil unserer Kunden. Und wir haben noch viele weitere Ideen!

Qualität bedeutet für uns in erster Linie Produktqualität. Mit modernsten Fertigungsmethoden und perfekt abgestimmten Materialien sorgen wir dafür, dass unsere Rohrsysteme das halten, was der Name JACOB verspricht. Doch Qualität bedeutet für uns auch Bodenständigkeit und Verlässlichkeit, die wir als Familienunternehmen mitbringen.

Unser Service ist, immer für unsere Kunden da zu sein. Wir wollen Ihnen den Umgang mit unseren Produkten so leicht wie möglich machen – von der Bestellung bis zur Wartung. Ein Beispiel dafür ist unser Webshop. Dieser deckt nicht nur alle Funktionen eines modernen E-Commerce-Shops ab, sondern bietet auch zahlreiche, auf Ihre Anforderungen maßgeschneiderte Komfort-Funktionen, die Ihre Bestellung vereinfachen und beschleunigen. Oder unser neues Logistikzentrum, das uns noch schneller und zuverlässiger macht. Service bedeutet für uns aber auch, überall dort präsent zu sein, wo unsere Kunden uns brauchen. Deshalb haben wir weltweit über 40 Repräsentanzen und fünf Tochterunternehmen.

Wir freuen uns, wenn JACOB Sie bei Ihren Projekten unterstützen kann. Egal ob Sie diesen Katalog als Bestellgrundlage nutzen oder über unseren Webshop (www.jacob-shop.com) ordern: JACOB ist und bleibt Ihr verlässlicher Partner.

Patrick Jacob

Klaudine Gericke

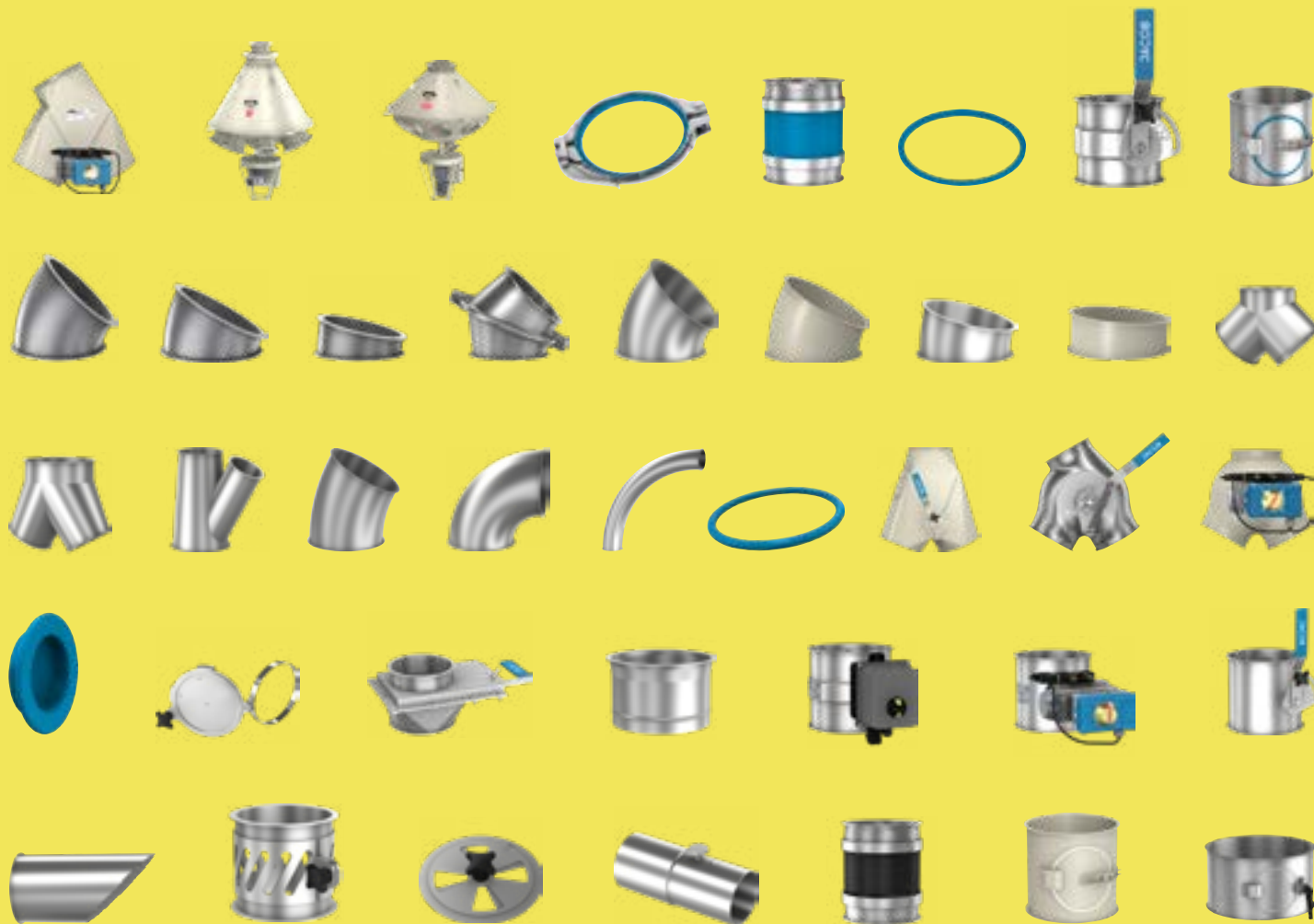


JACOB IST, WENN INNOVATION,
QUALITÄT UND SERVICE EIN
PERFEKTES GANZES ERGEBEN



ALLGEMEINE INFORMATIONEN

Das JACOB System	6	
Anwendungen und Branchen	10	
Innovation und Qualität	12	
Webshop und Bestellkomfort	14	
Werkstoffe und Veredelung	16	
Verbindungsarten und Maße	20	
Historie und International	22	



DIE JACOB VIELFALT

- Über 8.500 verschiedene Standardprodukte
- Durchmesser 60 bis 1600 mm
- 1 bis 3 mm Wandstärke
- Chromnickelstahl, gestrahlt
- Unlegierter Stahl: pulverbeschichtet oder feuerverzinkt







ALLGEMEINE INFORMATIONEN

Das JACOB System



Erklärvideo
modulares
Rohrsystem

DAS JACOB SYSTEM

Bei JACOB hat vieles System: höchste Qualitätsstandards, herausragende Innovationsfreude und kompromisslose Materialauswahl. Branchenkenntnis, Kundenorientierung und Know-how, das auf mehr als 95 Jahren Erfahrung beruht. Internationale Kundenbegleitung, starker Service und 24/7-Verfügbarkeit. Das Ergebnis: perfekte modulare Rohrsysteme nach dem Baukastenprinzip und weltweit zufriedene Kunden.

DER UNTERSCHIED

Andere Rohrsysteme werden speziell für ein Projekt produziert und vor Ort zusammengeschweißt. JACOB hat einen deutlich effizienteren Weg gefunden: Nach dem Baukastenprinzip gefertigte Standardteile mit gebördeltem Rand werden mit einem Bördeldichtring versehen und mit einem Spannring fixiert. Das geht schnell, ist dicht und flexibel.

DAS PRINZIP

Die Rohrteile haben einen ca. 90° nach außen gebogenen (gebördelten) Rand. Über einen dieser Ränder wird der u-förmige Bördeldichtring gezogen. Ein Spannring verbindet die beiden Rohrteile miteinander. Dieser wird entweder mit zwei Schrauben – oder wie beim QUICK CONNECT-Spannring mit einem Handgriff – montiert. Für spezielle Anwendungen bietet JACOB seine Rohrteile auch mit Festflansch- und Losflanschverbindung an.

DIE SICHERHEIT

Wer glaubt, dass dieses einfache Verbindungsprinzip Schwächen gegenüber den verschweißten Rohrsystemen hätte, der irrt. Die Verbindungen sind verwendbar bis zu einem Differenzdruck von 0,5 bar und kondensatdicht, daher z. B. hervorragend zur Absaugung von Ölnebel geeignet. Bei entsprechender Ausführung ist das JACOB Rohrsystem sogar explosionsdruckstoßfest bis 10 bar.



DIE VIELFALT

Mit JACOB Teilen lassen sich selbst komplexeste Rohrsysteme realisieren. Unser Sortiment umfasst über 8.500 verschiedene standardisierte Teile. Und sollte das einmal nicht ausreichen, fertigen wir gern individuelle Teile für Sie, um z. B. unser Rohrsystem an Ihre bestehenden Systeme und Maschinen anzuschließen.

DIE FLEXIBILITÄT UND MONTAGEFREUNDLICHKEIT

Unser Rohrsystem gewährleistet durch seine Modularität höchste Flexibilität. Bestehende Anlagen können nach Belieben erweitert und umgebaut werden.

Unser Spannringsystem kann in wenigen Sekunden montiert und demontiert werden. Dies reduziert Stillstandzeiten, spart Kosten bei der Montage und erlaubt eine effiziente Reinigung Ihrer Anlagen.

DIE LIEFERFÄHIGKEIT

Wir lagern aktuell über 1.000.000 Teile in unserem Logistikzentrum. Weitere Lager betreiben wir bei unseren Tochtergesellschaften und Vertretungen und ermöglichen Ihnen dadurch eine schnelle Verfügbarkeit von Teilen im Wert von 15.000.000 Euro weltweit. Rohrteile bis DN 400 mm können größtenteils unmittelbar durch unser Logistikzentrum in Porta Westfalica verschickt werden.

DIE QUALITÄT

Wir bieten Ihnen ein Rohrsystem auf höchstem Qualitätsniveau. Wichtige Anlagen unseres Maschinenparks, z. B. die Bördelmaschinen, entwickeln und bauen wir selbst, um die überragende Dichtheit und Langlebigkeit unserer Produkte sicherzustellen. Wir investieren kontinuierlich in neue Produktionstechnologien, Maschinen und Prozesse, um unsere Qualitätsführerschaft stetig weiter auszubauen.



SCHÜTTGUT- HANDLING

Laufrohrsysteme



ENTSTAUBUNG UND ABLUFT

Umwelttechnik



NIEDERDRUCK- FÖRDERUNG

Produkt- und Luftförderung





ANWENDUNGEN UND BRANCHEN

JACOB Rohrsysteme sind kondensatdicht und in Materialwahl und Verarbeitung von herausragender Qualität. Mit diesen Eigenschaften sind sie die perfekte Wahl für zahlreiche Anwendungsmöglichkeiten und Branchen.

Das JACOB Rohrsystem ist praktisch in allen Branchen flexibel einsetzbar: vom Transport sensibler Lebensmittel oder pharmazeutischer Produkte, über Förderung von Granulaten in der Chemie- oder Kunststoffindustrie bis zur Staub- oder Ölnebelabsaugung in der Automobil- oder metallverarbeitenden Industrie.

Alle Branchen, in denen Rohstoffe und Produkte gefördert werden oder verunreinigte Luft abgesaugt wird, profitieren von den montagefreundlichen und sicheren Rohrsystemen von JACOB. Wegen ihrer hohen Qualität, Dichtheit und ihrer Flexibilität sind sie besonders in folgenden Branchen hochgeschätzt:

TRANSPORT VON SCHÜTTGÜTERN

Rund ums Korn	Nahrungs- und Genussmittel	Chemie, Pharma, Kunststoffe
Getreide	Gewürze	Polyamide
Kraftfutter	Kaffee	Zwischenprodukte
Saatgut	Zucker	Pharmazeutika
	Reis	Granulate
	Tiernahrung	
	Back-/Teigwaren	

ENTSTAUBUNG UND ABLUFT

Metallverarbeitung	Nahrungs- und Genussmittel	Chemie, Pharma, Kunststoffe
Entfettungsanlagen	Stäube	Stäube
Ölnebel	Brüden	Lacke
Schweißrauch		Brüden
Schleifstäube		
Lösemittelrückgewinnung		

NIEDERDRUCK-FÖRDERUNG

Recycling	Holz und Papier	Chemie	Klimatisierung
Elektronik	Papier	Styropor	Druckereien
Kunststoff	Holz	PU-Schaum	Reinräume
Glas	Späne		Getreidekühlung
Papier	Pellets		Sperrluftleitung
	Zellstoff		
	Biomasse		



ALLGEMEINE INFORMATIONEN

Innovation und Qualität





INNOVATION UND QUALITÄT

Innovationen sind unser Weg, unsere Kunden voranzubringen – Qualität ist eine Selbstverständlichkeit.



DIE FOOD GRADE-LINIE

JACOB setzt Maßstäbe bei der Lebensmittelsicherheit. Unsere Produktlinie FOOD GRADE erfüllt sowohl die europäische Verordnung EG 1935/2004 als auch die amerikanische FDA-Lebensmittelrichtlinie. Produktberührende Bauteile fertigen wir ausschließlich aus hochwertigen Edelstählen. Hinzu kommen klebstofffreie, vulkanisierte Bördeldichtringe und Ringdichtungen: Sie sind reißfester, chemisch resistenter und temperaturbeständiger als geklebte Dichtungen.



DIE DETECTABLE DESIGN-LINIE

Fremdkörper im Produkt sind in vielen Branchen nicht akzeptabel. Bislang waren Dichtungen oder Teile davon im Produktstrom kaum aufzuspüren. JACOB ist es gelungen, feinste Partikel im Dichtungsmaterial zu verarbeiten. Wenn nun, beispielsweise bei Montage- oder Wartungsarbeiten, Dichtungen in den Produktstrom gelangen, werden diese von Metalldetektoren zuverlässig erkannt und ausgeschleust. Das macht die DETECTABLE DESIGN-Linie zu einem unverzichtbaren Sicherheitsfaktor.



DAS QUICK CONNECT-PRINZIP

Die Montage von JACOB Rohrsystemen benötigt weniger Zeit als die herkömmlicher Systeme. Noch schneller geht es mit dem QUICK CONNECT-Spannring. Wenige Handgriffe genügen, um zwei Rohrstücke miteinander zu verbinden oder sie wieder zu lösen. Ein klarer Vorteil! Insbesondere bei Rohrsystemen, die für Reinigung und Wartung regelmäßig demontiert werden müssen.

DIE EXPLOSIONSSICHERHEIT UND DER ELEKTROSTATISCHE POTENZIALAUSGLEICH

JACOB Rohrsysteme sind bei entsprechender Konfiguration explosionsdruckstoßfest bis 3 bzw. 10 bar Überdruck. Insbesondere beim Transport von Feststoffen und Gasen, die eine Explosionsneigung haben, ist dies ein wichtiger Sicherheitsfaktor. Damit es erst gar nicht so weit kommt, können Rohrsysteme von JACOB so aufgebaut werden, dass sie komplett elektrostatisch ableitfähig sind.



ALLGEMEINE INFORMATIONEN

Webshop und Bestellkomfort





JACOB Webshop

WEBSHOP UND BESTELLKOMFORT

Einmalig in der Branche: Der JACOB Webshop (www.jacob-shop.com). Online können Sie schon länger bei uns einkaufen – jetzt aber auch mit dem Komfort, wie ihn bislang nur große Internethändler anbieten.

DIE VERFÜGBARKEIT

Unser Webshop kennt keine Bürozeiten. Wann immer Sie an der Planung einer Anlage arbeiten, wann immer Sie ein Ersatzteil suchen und bestellen wollen: Der JACOB Webshop steht Ihnen mit seinem vollen Funktionsumfang 24/7 zur Verfügung.

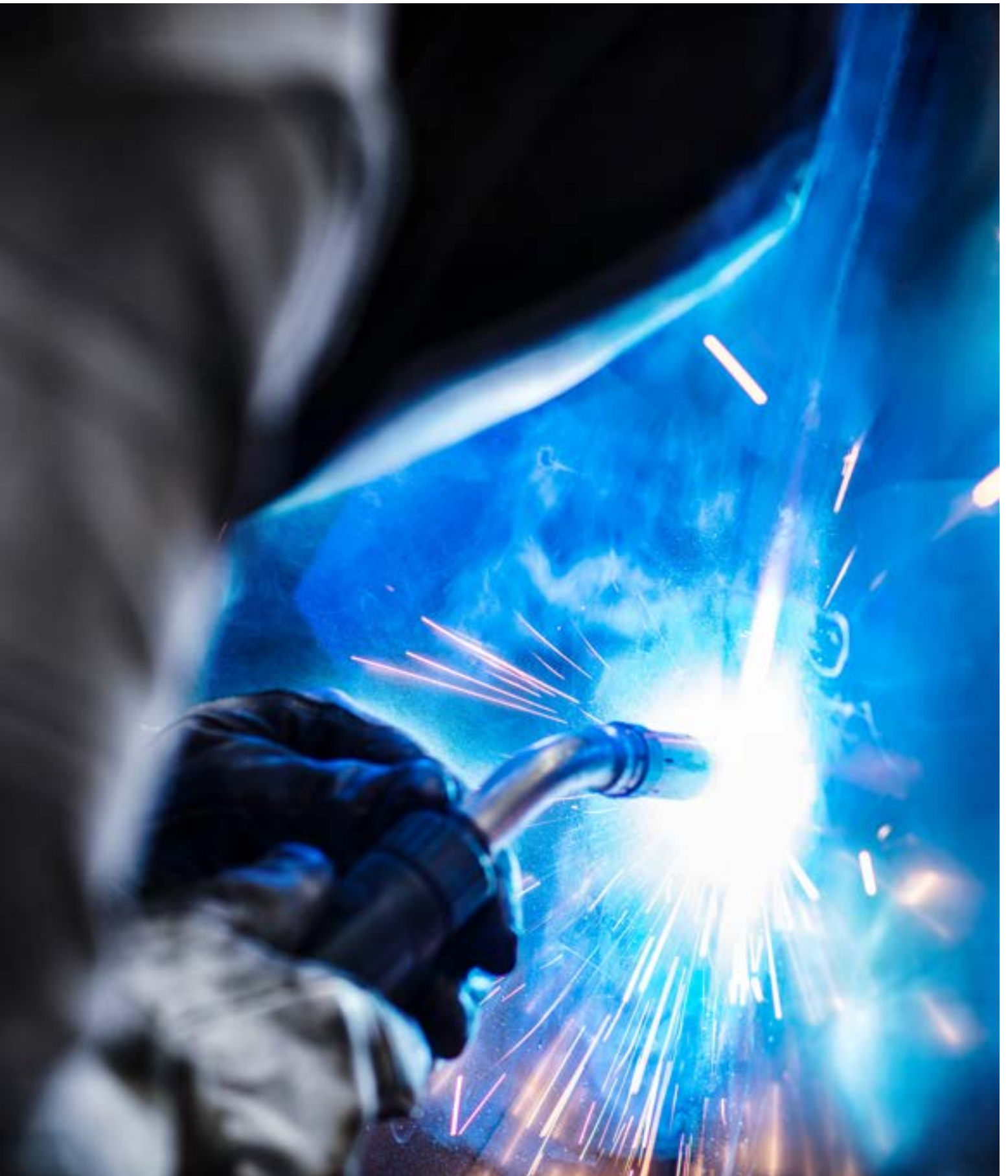
DIE TRANSPARENZ

Die Verfügbarkeit wird in Echtzeit angezeigt. So können Sie sicher sein, dass der bestellte Artikel auch wirklich vorrätig ist. Und wenn die Lieferung unterwegs ist, können Sie sich durch die „Track & Trace“-Funktion immer informieren, wo sie ist und wie lange es noch dauert. Wenn es ganz schnell gehen muss: Mit dem Next-Day-Service erhalten Sie die Lieferung am folgenden Werktag.

DER KOMFORT

Der JACOB Webshop erleichtert Ihnen die Bedienung. Hinterlegen Sie Ihre Kontaktdaten, verwalten Sie Ihre Projekte, geben Sie bei Ihrer Bestellung Ihre eigene Kundenartikelnummer an oder nehmen Sie jederzeit Einsicht in Ihre Bestellhistorie. Darüber hinaus haben Sie die Möglichkeit, Sonderteile durch Daten-Upload zu bestellen und Schnellbestellungen durchzuführen.

www.jacob-shop.com





DIE WERKSTOFFE

Hochwertige Werkstoffe, perfekt verarbeitet: Das ist die Grundlage für die besondere Qualität unserer Produkte.

Rohre und Rohrformteile aus unlegiertem Stahl

Größtenteils folgende Materialien:

- DD11 (1.0332) nach DIN EN 10111
- DD13 (1.0335) nach DIN EN 10111
- DC01 (1.0330) nach DIN EN 10130
- DC04 (1.0338) nach DIN EN 10130

Korrosionsschutz durch Pulverbeschichtung, Spritzgrundierung oder Verzinkung

Flansche und Montagekonsolen aus unlegiertem Baustahl

S235JR (1.0038) nach DIN EN 10025-2

Korrosionsschutz durch Pulverbeschichtung, Spritzgrundierung oder Verzinkung

Rohre und Rohrformteile aus Chromnickelstahl

Geeignet für mäßige und mittlere korrosive Umgebungsbedingungen (CRC 2 nach DIN EN 1993-1-4).

Einsatz vornehmlich im Lebensmittelbereich. Größtenteils folgende Materialien:

- 1.4301 (X5CrNi18-10), AISI 304, ASTM A240, A480, A666
- 1.4307 (X2CrNi18-9), AISI 304L, ASTM A240, A480, A666

Zur Wiederherstellung der Korrosionsbeständigkeit und zur Herstellung eines einheitlichen Oberflächenerscheinungsbilds werden diese Werkstoffe im Standard CrNi-gestrahlt. Temperaturbeständig bis 300 °C.

Auf Wunsch lieferbar

Chromnickelstähle für höher korrosive Umgebungsbedingungen (CRC 3 nach DIN EN 1993-1-4).

Einsatz vornehmlich in der chemischen und pharmazeutischen Industrie.

- 1.4404 (X2CrNiMo17-12-2) AISI 316L, ASTM A 240
- 1.4571 (X6CrNiMoTi17-12-2), AISI 316Ti, ASTM A 240

Bauteile werden im Standard zur Wiederherstellung der Korrosionsbeständigkeit im Tauchbeizverfahren gebeizt und durch Lagerung an der freien Atmosphäre passiviert. Preise und Lieferzeit auf Anfrage. Andere Werkstoffe, die nicht explizit genannt wurden, können nach Prüfung der Verarbeitbarkeit ebenfalls angeboten werden.



DIE VEREDELUNG

Um Korrosionsschäden bei unlegierten Stählen zu vermeiden, werden unsere Bauteile geschützt, damit sie den allgemeinen Belastungen der Umgebung standhalten. Hierzu bietet JACOB unterschiedliche Produktgruppen für das modulare Rohrsystem aus unlegiertem Stahl an: pulverbeschichtete, spritzgrundierte oder verzinkte Bauteile.

Korrosionsschutz durch Pulverbeschichtung oder Spritzgrundierung

Pulverbeschichtung:

- Vorbehandlung: Dünnschicht-Eisenphosphatierung
- Pulverbeschichtungs-Grundierung von DN 60 bis 630 mm
- Seidenglänzend, glatter Pulverlack auf Polyesterharz-Bindemittel-Basis
- Inhaltsstoffe erfüllen die Anforderungen der Food and Drug Administration (FDA) 21 CFR 175.300 für den direkten Kontakt mit Lebensmitteln
- Temperaturbeständigkeit: von -60 °C bis +120 °C
- Elektrostatisch ableitfähig
- Farbton in Anlehnung an RAL 7032 (kieselgrau)
- Schichtdicke außen: durchschnittlich 55 µm
- Schichtdicke innen: optisch deckend als temporärer Korrosionsschutz

Spritzgrundierung:

- In der Regel angewendet bei Rohrteilen > DN 630 mm
- Grundierung innen und außen
- Schichtdicke: durchschnittlich 45 µm
- Farbton in Anlehnung an RAL 7032 (kieselgrau)
- Innen und außen optisch deckend als temporärer Korrosionsschutz

Mehr Farben:

- Wählen Sie aus mehr als 3.000 Farb- und Effektvarianten
- Endlackierung von Rohr- und Formteilen außen, Schichtdicke von ca. 80 µm

Optionen:

- Struktur und Hochglanzeffekte
- UV-Schutz
- Sprühnebefrei im Innenbereich gegen Mehrpreis bei Spritzgrundierung möglich



Kosten:

Mehrkosten für Endlackierung außen (DN 60 bis DN 630 mm):

- 1 und 1,5 mm Rohrteile: 16 %
- 2 mm Rohrteile: 12 %
- 3 mm Rohrteile: 10 %

Mehrkosten für Endlackierung > DN 630 mm auf Nachfrage.

Mindestbetrag für Endlackierung 60,- € (Festpreis), Mehrkosten für Klappen, Verteiler und Klappkästen:

DN	Absperrklappen, 2-Wege-Verteiler/Klappkästen, Rückschlagklappen	Rohrschieber, Auslaufschieber
	€	€
60 bis 175	23,10	39,90
200 bis 300	29,90	45,60
350 bis 400	36,20	52,50
ab 450	45,60	62,50

Korrosionsschutz durch Feuerverzinkung

- Als „verzinkt“ beschriebene Rohrteile sind grundsätzlich feuerverzinkt
- Feuerverzinkung nach DIN EN ISO 1461
- Durchschnittliche Schichtdicken (Mindestwerte) sind von der Materialdicke des Stahls abhängig:
 - <1,5 mm: 45 µm
 - ≥1,5 mm bis ≤3 mm: 55 µm
 - >3 mm bis ≤6 mm: 70 µm
- Temperaturbeständig bis 200 °C
- Bei Feuerverzinkung können Farb- und Strukturunregelmäßigkeiten auf der Oberfläche auftreten

Korrosionsschutz durch galvanische Verzinkung

- Z. B. bei Spannringen, Luftregulierschiebern, Rohrkugelgelenken und anderen Zubehörteilen
- Verzinkung nach DIN EN ISO 19598 (Fe//Zn8//An//T0) farblos bis farbig irisierend
- Schichtstärke ca. 10 µm
- Temperaturbeständig bis 120 °C



ALLGEMEINE INFORMATIONEN

Verbindungsarten und Maße

UNSERE VERBINDUNGEN UND MASSE

Unser modulares Rohrsystem zeichnet sich durch Vielfalt und höchste Qualität aus. Für nahezu alle Anwendungen im Bereich der Schüttgutförderung, Entstaubungs- und Ablufttechnik sowie der Niederdruckförderung haben wir die richtige Verbindungsart im Programm: Vom JACOB Spannringssystem über das Losflanschsystem bis zum angeschweißten Flanschrohrbau.

Nenn Durchmesser und Maßangaben im Katalog in mm.

Innendurchmesser

Das JACOB Spannringssystem



DN (mm)	DN (Inch)	Ø d bei Wandstärke von				Breite Bördelrand 6 mm	QUICK CONNECT- Spannring	Spannring ohne Dichtmasse	Spannring mit Dichtmasse	Spannring einteilig mit Dichtmasse
		S = 1 mm	S = 1,5 mm	S = 2 mm	S = 3 mm					
60	2¼		57			■	■			
80	3	78	77	76		■	■		■	
100	4	100	100	99		■	■	■	■	
120	5	120	120	119	118	■	■	■	■	
140	5½	136	136	135		■	■	■		
150	6	150	150	149	148	■	■	■	■	
175	7	175	175	174	173	■	■	■	■	
200	8	200	200	199	198	■	■	■	■	
224	9	220	220	219		■	■	■		
250	10	250	250	249	248	■	■	■		
280	11	278	277	276		■	■	■		
300	12	300	300	299	298	■	■	■		
315	12½	313	312	311		■	■	■		
350	14	350	350	349	348	■	■	■		
400	16	400	399	398	396	■	■	■		
450	18	450	449	448	446	■	□	□	■	
500	20	500	499	498	496	■	□	□	■	
560	22		559	558	556	■	□	□	■	
630	25		629	628	626	■	□	□	■	
710	28			707	705					
800	31½			797	795					
900	35½			897	895					
1000	39			997	995					
1120	44			1117	1115					
1250	49			1247	1245					
1400	55				1398					
1600	63				1598					

DN = Nenn Durchmesser

■ Standard

□ Optional, Einsatz anwendungsabhängig



Toleranzen:

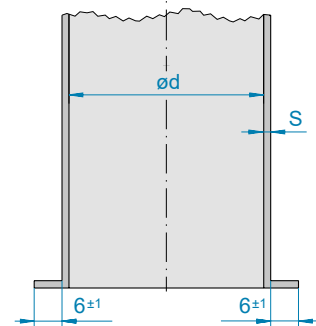
- Rohrdurchmesser und Rundheit – DIN EN 10296-1
- Längen und Winkelmaße – DIN ISO 2768-1 – Toleranzklasse V
- Ausnahme: Segmente und Übergangsstücke mit Neigung, Winkeltoleranz $\pm 1^\circ$
- Bei gezogenen oder geschliffenen Teilbereichen kann sich die Wandstärke verändern
- JACOB Flansche ähnlich DIN 24154-2 (DN 120, 150, 300, 350 nicht in der DIN enthalten)

Das JACOB Flanschsystem

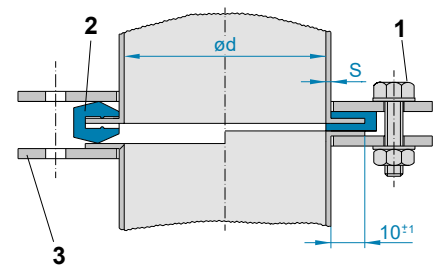


DN (mm)	DN (Inch)	Breite Bördelrand		Losflansch	Festflansch angeschweißt	10 bar druckstoßfest
		6 mm	10 mm			
60	2¼	■		□	□	
80	3	■		□	□	■
100	4	■		□	□	■
120	5	■		□	□	■
140	5½	■		□	□	
150	6	■		□	□	■
175	7	■		□	□	■
200	8	■		□	□	■
224	9	■		□	□	
250	10	■		□	□	■
280	11	■		□	□	
300	12	■		□	□	■
315	12½	■		□	□	□
350	14		■	■	□	□
400	16		■	■	□	□
450	18		■	■	□	□
500	20		■	■	□	□
560	22		■	■	□	□
630	25		■	■	□	□
710	28		■	■	□	
800	31½		■	■	□	
900	35½		■	■	□	
1000	39		■	■	□	
1120	44		■	■	□	
1250	49		■	■	□	
1400	55				■	
1600	63				■	

DN = Nenndurchmesser
 ■ Standard
 □ Optional, Einsatz anwendungsabhängig
 ■ Preis auf Anfrage



JACOB Rohrsystem mit Bördelrand für Spannringverbindung



JACOB Losflanschsystem
 1 Befestigungsschrauben
 2 Bördeldichtung für 10 mm Bördelrand
 3 Losflansch nach DIN 24154-2

S = Wandstärke
 ød = Innendurchmesser



ALLGEMEINE INFORMATIONEN

Historie und International





DAS FAMILIENUNTERNEHMEN

Seit seiner Gründung im Jahr 1924 befindet sich unser Unternehmen in Familienhand. Dadurch ist JACOB besonders flexibel und kann auf Kunden- und Marktbedürfnisse schnell und partnerschaftlich reagieren. Unser Unternehmen zeichnet sich durch klare Werte und Verantwortungsbewusstsein aus. Wir wissen, dass JACOB durch seine Mitarbeiter lebt und erfolgreich ist. Deshalb engagieren wir uns für unsere Mitarbeiter, genauso wie sie sich für das Unternehmen einsetzen.

DIE HISTORIE

Bereits in den 1950er-Jahren wandte sich JACOB der Herstellung von Rohrsystemen zu und entwickelte ein modulares System nach dem Baukastenprinzip, das sich durch seine Verbindung mittels Bördelrand, Bördeldichtring und Spannring auszeichnet. Bis heute haben wir dieses Prinzip immer weiter perfektioniert und uns zum Marktführer in unserer Branche entwickelt.

DAS KNOW-HOW

Das Geheimnis der herausragenden JACOB Qualität beruht auf unserem Know-how, das wir in über 65 Jahren Rohrsystembau erworben haben. JACOB verfügt über eine große Anzahl selbst entwickelter und gefertigter Werkzeuge zur präzisen Produktion von Formteilen, wie beispielsweise gezogene Bögen, Klappkästen und Spannringen. Hinzu kommen eigens entwickelte und produzierte Maschinen für den Bördelprozess sowie eine leistungsstarke und automatisierte Fertigung. In Kombination mit unserer innovativen Entwicklungsabteilung können wir so perfektes Engineering und einen gleichbleibend hohen Qualitätsstandard garantieren.



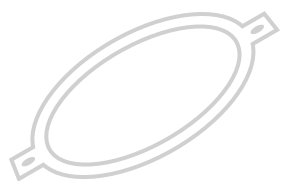
DIE GANZE WELT

JACOB ist ein weltweit agierendes Unternehmen, das mit 6 Tochtergesellschaften in Deutschland, Frankreich, Italien, Großbritannien, Tschechien und in den USA sowie ca. 40 Repräsentanzen seine Kunden global betreut. Namhafte Unternehmen aus allen Wirtschaftsbereichen zählen im In- und Ausland zu unseren langjährigen und zufriedenen Kunden. Diesen Spitzenplatz und das Vertrauen unserer Kunden weiter auszubauen, ist unser Ziel.





DAS JACOB SPANNRINGSYSTEM:
EINFACHE MONTIERBARKEIT,
MAXIMALE DICHTHEIT



DAS SPANNRINGSYSTEM


Technische Informationen	28	
Montageanleitung	30	
Spannringe	32	
Bördeldichtringe	33	
Spannringe mit Dichtmasse	34	
Zubehör	35	



Erklärvideo Spannringsystem

SPANNRINGSYSTEM



DN	QUICK CONNECT-Spannring ¹⁾ 	Spannring ohne Dichtmasse ¹⁾	Spannring mit Dichtmasse	Spannring einteilig mit Dichtmasse
60		■		
80	■	■	■	■
100	■	■	■	■
120	■	■	■	■
140	■	■	■	
150	■	■	■	■
175	■	■	■	■
200	■	■	■	■
224	■	■	■	
250	■	■	■	
280	■	■	■	
300	■	■	■	
315	■	■	■	
350	■	■	■	
400	■	■	■	
450	□	□	■	
500		□	■	
560		□	■	
630		□	■	

1) Anwendung in Kombination mit Bördeldichtring

■ Standard

□ Optional, Einsatz anwendungsabhängig

Spannringsysteme aus unlegierten Stählen werden im Standard galvanisch verzinkt. Spannringsysteme aus Chromnickelstahl werden CrNi-gestrahlt. Auf Anfrage können sie auch elektrolytisch poliert oder kugelpoliert werden.



Details zu Leckagewerten des Spannringsystems mit Bördeldichtring

QUICK CONNECT-SPANNRINGSYSTEME UND SPANNRINGSYSTEME OHNE DICHTMASSE

Highlights: Das JACOB Spannringsystem ist überaus montagefreundlich und verleiht dabei dem Rohrsystem durch seine qualitativ hochwertige Bauweise gleichzeitig ein hohes Maß an Stabilität und Dichtheit. Beide Spannringsysteme sind in Kombination mit den JACOB Bördeldichtringen getestet. Die bei einem Differenzdruck von 0,5 bar gemessenen Luftverluste pro Verbindung – z. B. bei DN 300 mm – liegen weit unterhalb der zulässigen Werte der DIN EN 12237, Dichtheitsklasse D.

Anwendungsbereich: Bis zu DN 300 mm ist unser Spannringsystem mit Bördeldichtring bei entsprechender Konfiguration kondensatdicht und kann somit z. B. für die Absaugung von Ölnebel optimal eingesetzt werden. Generell können unsere Spannringsverbindungen mit Bördeldichtring zur Schüttgutförderung und in lufttechnischen Anlagen bei Überdrücken bis 50.000 Pa (500 mbar, 5.000 mm WS) angewendet werden. Unterdruckanwendungen sind je nach Produktauswahl auf Anfrage möglich.

SPANNRINGSYSTEME MIT WERKSEITIG EINGELEGTER DICHTMASSE

Anwendungsbereich: Die plastische Dichtmasse im Spannringsystem ist konform nach EG 1935/2004 und für den Kontakt mit Lebensmitteln im Temperaturbereich zwischen -40 °C und +100 °C einsetzbar.

Dieser Spannringsystem findet Anwendung im Bereich gravitativer Schüttgutförderung und lufttechnischer Anlagen mit geringen Differenzdrücken und ohne Kondensate. Bei höheren Anforderungen an die Dichtheit und Beständigkeit der Verbindung sind Spannringsysteme mit Bördeldichtringen vorzuziehen.



BÖRDELDICHTRINGE

Unsere Bördeldichtringe kombinieren optimales Profil mit perfekter Materialwahl.

Die Vorteile:

- Reißfester, lebensmittelkonform (FOOD GRADE) und resistent gegen viele aggressive chemische Stoffe dank Vulkanisation
- Maximale Dichtheit durch optimales Profil
- Beständigkeit gegen viele Medien durch umfangreiches Materialangebot
- Metalldetektierbarkeit und FOOD GRADE dank spezieller Materialien (DETECTABLE DESIGN-Linie)



NBR	Silikon	F	Silikon	F D	EPDM	F	Viton (FKM)	F
grauweiß	beige		blau		schwarz		rotbraun	
EG 1935/2004	FOOD GRADE: EG 1935/2004 plus FDA		FOOD GRADE: EG 1935/2004 plus FDA		FOOD GRADE: EG 1935/2004 plus FDA		FOOD GRADE: EG 1935/2004 plus FDA	
-20 °C bis +100 °C	-60 °C bis +250 °C		-60 °C bis +250 °C		-30 °C bis +120 °C		-18 °C bis +230 °C	
geklebt	vulkanisiert		vulkanisiert		vulkanisiert		vulkanisiert	
			metalldetektierbar		elektrostatisch ableitfähig			

Weitere Details finden Sie in den technischen Informationen am Kapitelanfang und in der Montageanleitung (siehe folgende Seite). Die angegebenen Temperaturen beschreiben die Dauertemperaturbeständigkeiten. Bördeldichtringe müssen vom Anwender auf ausreichende Beständigkeit gegenüber den vorhandenen Medien geprüft werden. Unser Team unterstützt Sie gern bei der Auswahl des richtigen Bördeldichtrings. Auf Wunsch senden wir Ihnen Muster zur Prüfung zu.

ERDUNGSBRÜCKEN

Die innovative Lösung von JACOB zur Herstellung eines elektrostatischen Potenzialausgleichs.

Montage nachträglich an unserem Spannringsystem ohne Schweißen und Bohren möglich. Die Erdungsbrücke aus Chromnickelstahl kann als Alternative zum Erdungskabel oder zum ableitfähigen Bördeldichtring aus EPDM eingesetzt werden. Bitte beachten Sie die Montageanleitung.

Beide Varianten der Erdungsbrücke sind durch die DEKRA EXAM GmbH, Fachstelle für Explosionsschutz, geprüft.



Ohne Kontaktkappen



Mit Kontaktkappen

F FOOD GRADE
EG/EC 1935/2004 plus FDA

D DETECTABLE DESIGN
Metalldetektierbar



Montageanleitung für das Spannringsystem

MONTAGE VON SPANNRINGVERBINDUNGEN MIT BÖRDELDICHTRING

Die Anwendung der Spannringe erfolgt in Kombination mit den Bördeldichtringen und verbindet Rohr- und Formteile mit 6 mm Bördelrand. Die Verwendung unterschiedlicher Bördeldichtring-Profile ermöglicht die Nutzung des gleichen Spannrings bei 1 bis 2 mm starken Rohr- und Formteilen.

Um den verschiedenen Anwendungsbereichen gerecht zu werden, hat JACOB unterschiedliche Bördeldichtringe und Spannringe im Programm.

Bördeldichtringe

		Profil für 1 mm Wandstärke			Profil für 2 und 3 mm Wandstärke		
		NBR, Silikon, Viton	EPDM ableitfähig		NBR, Silikon, Viton, EPDM ableitfähig Für 3 mm Wandstärke wird die Verwendung von Bördeldichtringen aus NBR oder Silikon empfohlen. Nur in Verbindung mit dem Spannring für 3 mm Rohrbau.		
Rohrteil B	Wandstärke Rohrteil A			Wandstärke Rohrteil A		Wandstärke Rohrteil A	
	1 mm	1,5 mm	2 mm	1,5 mm	2 mm	2 mm	3 mm
1 mm	■	■	■				
1,5 mm	■	■			■		
2 mm	■			■	■		■
3 mm						■	■

Weitere technische Informationen zu den Bördeldichtringen finden Sie auf Seite 29.

Spannringe



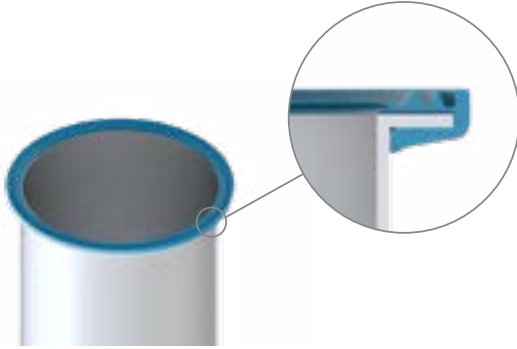
Weitere technische Informationen zu den Spannringen finden Sie auf Seite 28.

ALLGEMEINE MONTAGEHINWEISE ZUM HERSTELLEN DICHTER VERBINDUNGEN

- Beschädigte Bördelränder nacharbeiten (z. B. richten)
- Gegebenenfalls Unebenheiten vom Bördelrand entfernen
- Den Rohrbau spannungsfrei verlegen
- Darauf achten, dass der Bördeldichtring bei der Spannringmontage keine Schlaufen bildet
- Waagrecht verlegte Leitungen etwa alle 4 m abstützen. Sind mehrere kurze Rohrteile in der Leitung, sollte der Abstand der Stützpunkte verringert werden
- Abgangsleitungen so befestigen, dass sie kein Drehmoment in der Hauptleitung erzeugen
- Die Schrauben bei 2-teiligen Spannringen sind gleichmäßig auf beiden Seiten anzuziehen
- Um eine höchstmögliche Dichtheit zu erreichen, empfehlen wir, die Spannringe nach 24 Stunden nachzuziehen

MONTAGE VON SPANNRINGVERBINDUNGEN MIT BÖRDELDICHTRING

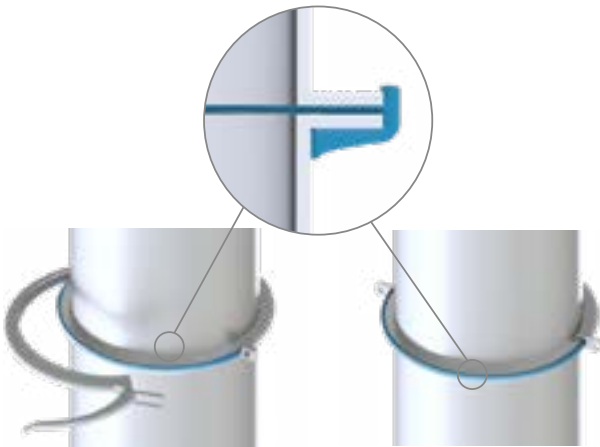
Hinweis: Zum Verbinden von JACOB Rohrteilen mit 6 mm Bördelrand. Je Verbindung werden ein Bördeldichtring und ein Spannring benötigt. Zur Montage der Spannringe ist ein Sechskant-Schraubendreher mit 6 mm Schlüsselweite erforderlich.



Schritt 1

Bördeldichtring auf einen der Bördelränder ziehen.

- Beim Aufziehen muss der Bördeldichtring leicht gedehnt werden
- Die geriffelte Seite muss zum Anschlussrohrteil zeigen



Schritt 2

Anschlussrohr positionieren und eine Spannringhälfte über die Bördelränder schieben.

QUICK CONNECT-Spannring

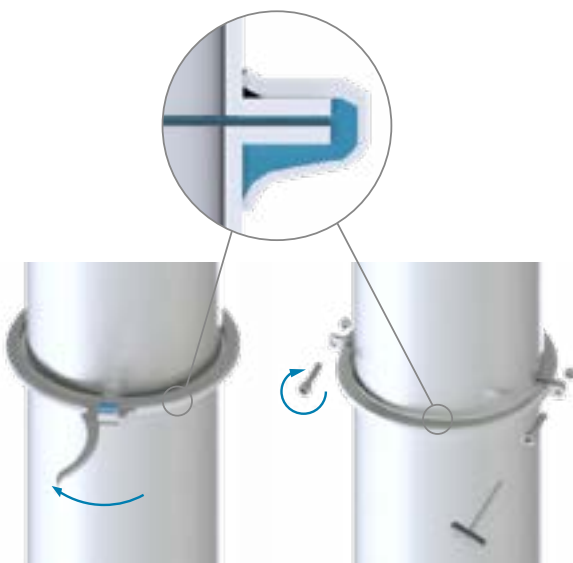
Zuerst die Spannringhälfte ohne Bügelverschluss montieren

Zweiteiliger Spannring

Es ist empfehlenswert, den Spannring vorher auseinanderzubauen

Darauf achten, dass die Rohrteile keinen Versatz haben und der Bördeldichtring nicht verschoben wird.

Hinweis: Bei waagrecht verlegten Leitungen, in denen Kondensat anfällt, empfehlen wir, mögliche Klebestellen des Bördeldichtrings nach oben anzuordnen und die Verbindungsstellen der Spannringhälften waagrecht zu verlegen. Somit kann an der tiefsten Stelle der Verbindung eine maximale Dichtheit erzielt werden.



Schritt 3

Die zweite Spannringhälfte über die Bördelränder drücken.

Achtung:

Beim Schließen des Spannringes darf der Bördeldichtring keine Schlaufe bilden.

QUICK CONNECT-Spannring

- Den Bügel über den Verschlusshaken legen und den Griff schließen
- Zur Sicherung gegen unbeabsichtigtes Lösen der Verbindung (z. B. bei Vibrationen) die Spannschraube anschließend mit einem Anzugsmoment von 10 Nm auf der Verschraubungsseite festziehen

Zweiteiliger Spannring

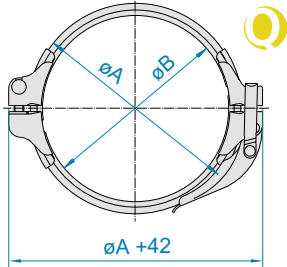
- Schrauben abwechselnd auf jeder Seite gleichmäßig mit einem Anzugsmoment von 10 Nm festziehen

Achtung: Für explosionsdruckstoßfeste Verbindungen bis 3 bar Überdruck ist ein Schraubenanzugsmoment von 10 Nm beim QUICK CONNECT-Spannring bzw. 25 Nm beim zweiteiligen Spannring erforderlich.



DAS SPANNRINGSYSTEM

Spannringe



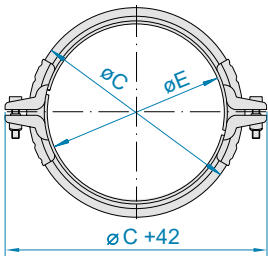
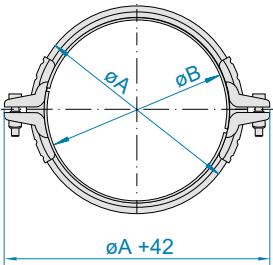
QUICK CONNECT-SPANNRINGE

3085

- Zu verwenden in Kombination mit Bördeldichtring für 1 und 2 mm Rohrsystem
- Bis DN 300 mm druckstoßfest bis 3 bar
- Bitte beachten Sie auch die technischen Informationen am Kapitelanfang

Spannringe für 1 und 2 mm Wandstärke

DN	Ø A	Ø B	kg	Galvanisch verzinkt		Chromnickelstahl	
				Art.-Nr.	€	Art.-Nr.	€
80	100	80	0,35	12082903	8,70	12083903	19,30
100	123	103	0,37	12102903	8,70	12103903	19,30
120	143	123	0,40	12122903	8,90	12123903	19,90
140	159	139	0,45	12142903	9,10	12143903	20,60
150	173	153	0,47	12152903	9,10	12153903	20,60
175	198	178	0,49	12172903	9,70	12173903	21,20
200	223	203	0,51	12202903	10,40	12203903	22,00
224	243	223	0,55	12222903	12,90	12223903	24,90
250	273	253	0,58	12252903	12,90	12253903	24,90
280	301	281	0,61	12282903	14,10	12283903	26,00
300	323	303	0,62	12302903	14,10	12303903	26,00
315	336	316	0,63	12312903	17,50	12313903	31,70
350	373	353	0,68	12352903	20,80	12353903	36,40
400	423	403	0,74	12402903	26,10	12403903	46,20
450	472	450	0,79	12452903	32,40	12453903	54,80



SPANNRINGE OHNE DICHTMASSE

3060

- Zu verwenden in Kombination mit Bördeldichtring für 1 und 2 mm Rohrsystem
- Von DN 80 bis 300 mm druckstoßfest bis 3 bar
- Spannung für 3 mm Wandstärke, in Kombination mit Bördeldichtring aus NBR oder Silikon für 2 mm Rohrsystem
- Bitte beachten Sie auch die technischen Informationen am Kapitelanfang

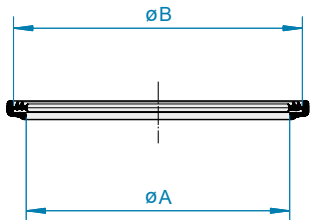
Spannringe für 1 und 2 mm Wandstärke

Spannringe für 3 mm Wandstärke

DN	Ø A	Ø B	kg	Galvanisch verzinkt		Chromnickelstahl		Ø C	Ø E	Galvanisch verzinkt		Chromnickelstahl	
				Art.-Nr.	€	Art.-Nr.	€			Art.-Nr.	€	Art.-Nr.	€
60	81	60	0,30	12062383	6,60	12063383	18,70						
80	101	80	0,31	12082383	6,60	12083383	18,70						
100	125	104	0,33	12102383	6,60	12103383	18,70						
120	145	124	0,36	12122383	6,80	12123383	19,20	151	126	12122926	7,00	12123926	19,80
140	161	140	0,37	12142383	7,60	12143383	20,40						
150	175	154	0,39	12152383	7,60	12153383	20,40	181	156	12152926	7,80	12153926	20,90
175	200	179	0,42	12172383	9,10	12173383	22,10	206	181	12172926	9,30	12173926	22,80
200	225	204	0,45	12202383	9,80	12203383	23,00	231	206	12202926	10,30	12203926	23,60
224	245	224	0,47	12222383	10,40	12223383	25,50						
250	275	254	0,51	12252383	10,40	12253383	25,50	281	256	12252926	10,70	12253926	26,50
280	302	281	0,55	12282383	13,00	12283383	29,50						
300	325	304	0,57	12302383	13,00	12303383	29,50	331	306	12302926	13,30	12303926	30,30
315	337	316	0,58	12312383	14,40	12313383	30,10						
350	375	354	0,63	12352383	15,20	12353383	30,70	381	356	12352926	15,60	12353926	31,80
400	425	404	0,68	12402383	17,40	12403383	31,80	431	406	12402926	17,70	12403926	32,80
450	478	450	0,73	12452383	21,20	12453383	34,60						
500	524	500	0,78	12502383	25,00	12503383	36,00						
560	586	560	0,83	12562383	29,40	12563383	38,10						
630	656	632	0,90	12632383	33,40	12633383	40,20						

QUICK CONNECT

Spannringe mit Bördeldichtring in Verbindung mit den im Katalog gekennzeichneten Rohrteilen geprüft bis 3 bar explosionsdruckstoßfest.



BÖRDELDICHTRINGE

3070

- Zu verwenden in Kombination mit JACOB Spannringen und Rohrsystem mit 6 mm Bördelrand
- **Bördeldichtringe für 1 mm Rohrsystem** auch zur Verbindung von 1 mm mit 1,5 mm, 1 mm mit 2 mm und 1,5 mm mit 1,5 mm starken Rohrteilen
- **Bördeldichtringe für 2 mm Rohrsystem** auch zur Verbindung von 2 mm mit 1,5 mm starken Rohrteilen
- Für 3 mm starke Rohrteile wird die Verwendung von Bördeldichtringen für 2 mm Rohrsystem aus NBR oder Silikon empfohlen
- Bitte beachten Sie auch die technischen Informationen am Kapitelanfang

2

Bördeldichtringe für 1 mm Rohrsystem

DN	Ø A	Ø B	NBR grau		Silikon beige F		Silikon blau FD		EPDM schwarz F		FKM rotbraun F	
			Art.-Nr.	€	Art.-Nr.	€	Art.-Nr.	€	Art.-Nr.	€	Art.-Nr.	€
60	57	69	100669517	1,30	1006795109	2,20	10067951091	4,00	1006895159	2,20	100699519	8,20
80	81	93	100869517	1,40	1008795109	2,40	10087951091	4,30	1008895159	2,40	100899519	8,80
100	103	115	101069517	1,70	1010795109	2,50	10107951091	4,70	1010895159	2,50	101099519	10,10
120	123	135	101269517	1,80	1012795109	2,60	10127951091	5,10	1012895159	2,60	101299519	11,10
140	139	151	101469517	1,90	1014795109	2,80	10147951091	5,50	1014895159	2,80	101499519	12,40
150	153	165	101569517	1,90	1015795109	2,80	10157951091	5,80	1015895159	2,80	101599519	12,90
175	178	190	101769517	2,10	1017795109	3,00	10177951091	6,40	1017895159	3,00	101799519	13,30
200	203	215	102069517	2,40	1020795109	3,10	10207951091	6,80	1020895159	3,10	102099519	14,50
224	223	235	102269517	2,60	1022795109	3,60	10227951091	7,20	1022895159	3,60	102299519	17,40
250	253	265	102569517	2,60	1025795109	3,60	10257951091	7,70	1025895159	3,60	102599519	19,10
280	280	292	102869517	2,70	1028795109	3,90	10287951091	8,30	1028895159	3,90	102899519	20,90
300	303	315	103069517	2,80	1030795109	3,90	10307951091	8,80	1030895159	3,90	103099519	22,20
315	315	327	103169517	2,90	1031795109	4,30	10317951091	8,90	1031895159	4,30	103199519	23,20
350	353	365	103569517	3,10	1035795109	4,30	10357951091	9,70	1035895159	4,30	103599519	25,40
400	403	415	104069517	3,60	1040795109	4,90	10407951091	10,70	1040895159	4,90	104099519	28,20
450	450	470	104569517	4,10	1045795109	5,80	10457951091	11,60	1045895159	5,80	104599519	31,40
500	500	516	105069517	4,90	1050795109	6,20	10507951091	12,80	1050895159	6,20	105099519	34,50
560	560	578	105669517	5,90	1056795109	6,80	10567951091	14,20	1056895159	6,80	105699519	38,10
630	632	648	106369517	6,30	1063795109	7,80	10637951091	14,70	1063895159	7,80	106399519	42,70

Bördeldichtringe für 2 mm Rohrsystem, NBR und Silikon auch geeignet für 3 mm Rohrsystem

DN	Ø A	Ø B	NBR grau		Silikon beige F		Silikon blau FD		EPDM schwarz F		FKM rotbraun F	
			Art.-Nr.	€	Art.-Nr.	€	Art.-Nr.	€	Art.-Nr.	€	Art.-Nr.	€
80	81	93	100869527	1,40	1008795209	2,40	10087952091	4,30	1008895259	2,40	100893869	8,80
100	103	115	101069527	1,70	1010795209	2,50	10107952091	4,70	1010895259	2,50	101093869	10,10
120	123	135	101269527	1,80	1012795209	2,60	10127952091	5,10	1012895259	2,60	101293869	11,10
140	139	151	101469527	1,90	1014795209	2,80	10147952091	5,50	1014895259	2,80	101493869	12,40
150	153	165	101569527	1,90	1015795209	2,80	10157952091	5,80	1015895259	2,80	101593869	12,90
175	178	190	101769527	2,10	1017795209	3,00	10177952091	6,40	1017895259	3,00	101793869	13,30
200	203	215	102069527	2,40	1020795209	3,10	10207952091	6,80	1020895259	3,10	102093869	14,50
224	223	235	102269527	2,60	1022795209	3,60	10227952091	7,20	1022895259	3,60	102293869	17,40
250	253	265	102569527	2,60	1025795209	3,60	10257952091	7,70	1025895259	3,60	102593869	19,10
280	280	292	102869527	2,70	1028795209	3,90	10287952091	8,30	1028895259	3,90	102893869	20,90
300	303	315	103069527	2,80	1030795209	3,90	10307952091	8,80	1030895259	3,90	103093869	22,20
315	315	327	103169527	2,90	1031795209	4,30	10317952091	8,90	1031895259	4,30	103193869	23,20
350	353	365	103569527	3,10	1035795209	4,30	10357952091	9,70	1035895259	4,30	103593869	25,40
400	403	415	104069527	3,60	1040795209	4,90	10407952091	10,70	1040895259	4,90	104093869	28,20
450	450	470	104569527	4,10	1045795209	5,80	10457952091	11,60	1045895259	5,80	104593869	31,40
500	500	516	105069527	4,90	1050795209	6,20	10507952091	12,80	1050895259	6,20	105093869	34,50
560	560	578	105669527	5,90	1056795209	6,80	10567952091	14,20	1056895259	6,80	105693869	38,10
630	632	648	106369527	6,30	1063795209	7,80	10637952091	14,70	1063895259	7,80	106393869	42,70

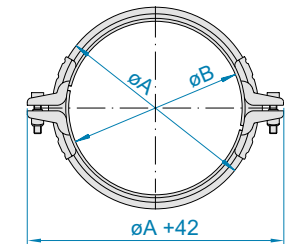
**VULKANISIERTE
UND REISSFESTERE
QUALITÄT.**

- F** FOOD GRADE
EG/EC 1935/2004 plus FDA
- D** DETECTABLE DESIGN
Metalldetektierbar

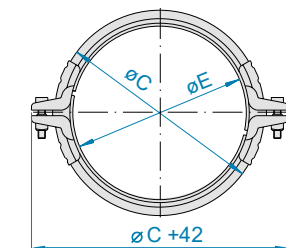


DAS SPANNRINGSYSTEM

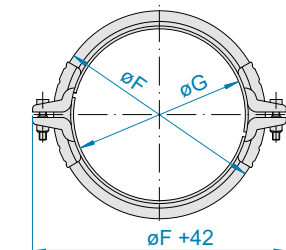
Spannringe mit Dichtmasse



für 1 mm



für 2 mm



für 3 mm

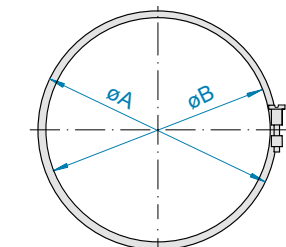


Abbildung ähnlich

SPANNRINGE MIT DICHTMASSE

3050

- Alle Ausführungen galvanisch verzinkt
- Spannringe für 1 mm auch zur Verbindung von 1 mm mit 1,5 mm oder 2 mm starken Rohrteilen
- Spannringe für 2 mm auch zur Verbindung von 2 mm mit 1,5 mm starken Rohrteilen
- Spannringe für 3 mm werden in größeren Durchmessern für alle Wandstärken verwendet

Spannringe für 1, 2 und 3 mm Wandstärke

DN	Ø A	Ø B	kg	Für 1 mm Rohrsystem		Ø C	Ø E	Für 2 mm Rohrsystem		Ø F	Ø G	Für 3 mm Rohrsystem	
				Art.-Nr.	€			Art.-Nr.	€			Art.-Nr.	€
80	99	80	0,23	11082381	5,50	100	80	11082382	5,60				
100	121	102	0,26	11102381	5,50	123	103	11102382	5,60				
120	141	122	0,28	11122381	6,20	143	123	11122382	6,60	145	124	11122383	7,20
140	157	138	0,30	11142381	6,60	159	139	11142382	7,20				
150	171	152	0,33	11152381	6,60	173	153	11152382	7,20	175	154	11152383	8,10
175			0,34	11172382	7,70	198	178	11172382	7,70	200	179	11172383	9,70
200			0,38	11202382	8,10	223	203	11202382	8,10	225	204	11202383	10,50
224			0,40	11222382	8,40	243	223	11222382	8,40	244	223	11222383	11,00
250			0,42	11252382	8,90	275	254	11252382	8,90	275	254	11252383	11,00
280			0,47	11282382	10,60	302	281	11282382	10,60				
300			0,50	11302382	10,60	325	304	11302382	10,60	325	304	11302383	14,50
315			0,53	11312383	14,80	337	316	11312383	14,80				
350			0,68	11352383	15,80			11352383	15,80	375	354	11352383	15,80
400			0,75	11402383	18,40			11402383	18,40	423	402	11402383	18,40
450			0,81	11452383	21,50			11452383	21,50	473	452	11452383	21,50
500			0,88	11502383	24,80			11502383	24,80	523	502	11502383	24,80
560			0,95					11562383	29,40	583	562	11562383	29,40
630			1,05					11632383	33,50	653	632	11632383	33,50

SPANNRINGE 1-TEILIG MIT DICHTMASSE

3055

- Alle Ausführungen galvanisch verzinkt
- Spannringe für 1 mm auch zur Verbindung von 1 mm mit 1,5 mm starken Rohrteilen

Spannringe für 1 mm Wandstärke

DN	Ø A	Ø B	kg	1 mm	
				Art.-Nr.	€
80	97	80	0,04	11082372	5,00
100	119	102	0,05	11102372	5,00
120	139	122	0,06	11122372	5,30
150	169	152	0,07	11152372	5,80
175	194	177	0,08	11172372	6,20
200	219	202	0,09	11202372	7,10



ERDUNGSBRÜCKEN OHNE KONTAKTKAPPEN

1400

- Engineered by JACOB für den elektrostatischen Potentialausgleich
- Patentierte und geprüfte
- Empfohlen in Kombination mit dem zweiteiligen Spannring mit und ohne Dichtmasse (Seiten 32 und 34)
- Unabhängig von Temperatur und Beständigkeit
- Empfohlen für den Einsatz in Verbindung mit verzinkten Rohrteilen oder Oberflächen aus Chromnickelstahl
- Bitte beachten Sie auch die technischen Informationen am Kapitelanfang

Art.-Nr.	€/10er-Pack
11003792	31,30



ERDUNGSBRÜCKEN MIT KONTAKTKAPPEN

- Engineered by JACOB für den elektrostatischen Potentialausgleich
- Patentierte und geprüfte
- Empfohlen in Kombination mit dem zweiteiligen Spannring mit und ohne Dichtmasse (Seiten 32 und 34)
- Kontaktkappen aus elektrostatisch ableitfähigem EPDM
- Empfohlen für den Einsatz in Verbindung mit pulverbeschichteten Rohrteilen im JACOB Standard RAL 7032 (kieselgrau), elektrostatisch ableitfähig
- Bitte beachten Sie auch die technischen Informationen am Kapitelanfang

Art.-Nr.	€/10er-Pack
11003793	36,60



INBUSSCHLÜSSEL

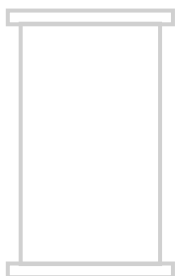
4030

- Inbusschlüssel SW 5 für Montage Spannring 1-teilig
- Inbusschlüssel SW 6 für Montage QUICK CONNECT-Spannring, Spannring ohne Dichtmasse und Spannring mit Dichtmasse

	Art.-Nr.	€
SW 5 für Spannringe 1-teilig	10002361	3,30
SW 6 für Spannringe 2-teilig	10002362	3,60



JACOB ROHRE –
DIE SOLIDE BASIS IHRES ROHRSYSTEMS



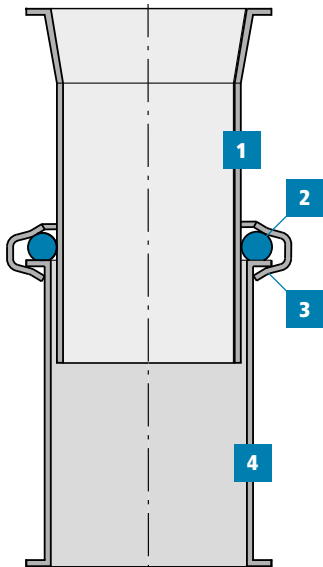
ROHRE

Technische Informationen	38	
Rohre	40	
Anschweißenden	45	
Einschiebrohre	46	
Ringdichtungen	49	
Rohre 200 mm mit Muffen	49	



GESCHWEISSTE ROHRE

Der Grundbaustein für jedes modulare Rohrsystem: unsere Zertifizierung nach dem schweißtechnischen Qualitätsmanagementsystem DIN EN ISO 3834-3 und automatisierte Schweißverfahren garantieren höchste Serienqualität. Gerade Rohre sind in Durchmessern von 60 bis 630 mm mit 6 mm Bördelrand in verschiedenen Materialqualitäten von 1 bis 3 mm Wandstärke verfügbar. Innendurchmesser siehe Kapitel 1, Seite 20. Auf Anfrage fertigen wir für Sie individuelle Passlängen, liefern Rohre auch mit Flanschen oder veredeln die Oberfläche nach Ihren Vorgaben unter Berücksichtigung der technischen Möglichkeiten – von Sonderfarben bis zum gebeizten Chromnickelstahl.



EINSCHIEBROHRE

Die einfache Lösung im modularen Baukastensystem zur bauseitigen Herstellung von Passlängen. Einschiebrohre sind in unterschiedlichen Längen verfügbar und werden mit einer Ringdichtung versehen, in ein geschweißtes Rohr auf die benötigte Länge geschoben und anschließend mit einem Spannring befestigt. Das Einschiebrohr sollte dabei mindestens 50 mm in das gerade Rohr geschoben werden, die minimale Passlänge beträgt 45 mm. Die wohl einfachste Art eine benötigte Passlänge herzustellen – ohne bauseitiges Sägen, ohne Schweißen oder Bördeln!

Die Verbindung ist **nicht** explosionsdruckstoßfest. Zulässiger Überdruck 100 mbar (1000 mm WS, 10.000 Pa).

Einschiebrohre sind keine Teleskop-Rohre, die während des Betriebs verstellt werden können. Die Aufhängung des Einschiebrohres in der Waagerechten ist unmittelbar an dem Rohr davor oder danach vorzunehmen. In der vertikalen Leitung ist immer das Rohr unterhalb des Einschiebrohres zu sichern. Der Einsatz in lebensmittelfördernden Leitungen ist nicht zu empfehlen. Bitte beachten Sie auch unsere Montageanleitung zu Einschiebrohren.

- 1 Einschiebrohr
- 2 Ringdichtung
- 3 Standardspannring
(siehe Kapitel 2)
- 4 Gerades Rohr



Montageanleitung für Einschiebrohre



RINGDICHTUNGEN FÜR EINSCHIEBROHRE

- Reißfester, lebensmittelkonform (FOOD GRADE) und resistent gegen viele aggressive chemische Stoffe dank Vulkanisation
- Beständigkeit gegen viele Medien durch großes Materialangebot
- Metalldetektierbarkeit und FOOD GRADE dank spezieller Materialien (DETECTABLE DESIGN-Linie)



NBR	Silikon	F	Silikon	F D	EPDM	F	Viton (FKM)	F
grauweiß	beige		blau		schwarz		rotbraun	
EG 1935/2004	FOOD GRADE: EG 1935/2004 plus FDA		FOOD GRADE: EG 1935/2004 plus FDA		FOOD GRADE: EG 1935/2004 plus FDA		FOOD GRADE: EG 1935/2004 plus FDA	
-20 °C bis +100 °C	-60 °C bis +250 °C		-60 °C bis +250 °C		-30 °C bis +120 °C		-18 °C bis +230 °C	
geklebt	vulkanisiert		vulkanisiert		vulkanisiert		vulkanisiert	
			metalldetektierbar		elektrostatisch ableitfähig			



ROHRE MIT MUFFEN

Die ideale Lösung zur Einbindung von Sensorik im modularen Rohrsystem.

Als Standard bietet JACOB 200 mm lange Rohrteile mit 6 mm Bördelrand aus verschiedenen Materialien mit unterschiedlichen Muffen an. Sonderlängen und weitere Muffen sind auf Kundenwunsch lieferbar.

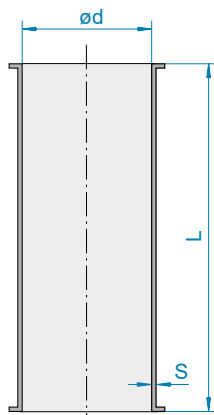
F FOOD GRADE
EG/EC 1935/2004 plus FDA

D DETECTABLE DESIGN
Metalldetektierbar



GESCHWEISSTE ROHRE

- L = tatsächliche Länge
- Ø d = lichte Weite von 2 mm Teilen
- Alle Rohre mit 6 mm Bördelrand
- Passlängen und Sonderfarben auf Anfrage
- Lieferungen von Längen über 2 m bis 12 m auf Anfrage



ROHRE 2000 MM

1010

Pulverbeschichtet (Maße für 2 mm Rohrteile)

DN	Ø d	L	kg	1 mm pulverbeschichtet		2 mm pulverbeschichtet		3 mm pulverbeschichtet	
				Art.-Nr.	€	Art.-Nr.	€	Art.-Nr.	€
60	57	1984	4,30	11061010*	21,20				
80	76	1984	7,80	11081010	21,50	12081010	37,20		
100	99	1984	10,15	11101010	22,00	12101010	38,10		
120	119	1984	11,85	11121010	24,80	12121010	40,60	13121010	56,10
140	135	1984	13,15	11141010	29,70	12141010	46,80		
150	149	1984	15,05	11151010	29,30	12151010	46,10	13151010	66,60
175	174	1984	17,25	11171010	33,80	12171010	52,60	13171010	76,70
200	199	1984	19,25	11201010	37,60	12201010	58,60	13201010	86,10
224	219	1984	21,65	11221010	44,40	12221010	63,00		
250	249	1984	24,45	11251010	44,40	12251010	63,00	13251010	101,00
280	278	1984	27,40	11281010	50,70				
300	299	1984	29,05	11301010	50,70	12301010	75,20	13301010	119,00
315	313	1984	31,00	11311010	58,40				
350	349	1984	34,50	11351010	63,30	12351010	96,70	13351010	136,00
400	398	1984	39,40	11401010	91,30	12401010	136,00	13401010	178,00
450	448	1984	44,30	11451010	108,00	12451010	179,00	13451010	221,50
500	498	1984	49,30	11501010	115,00	12501010	195,00	13501010	250,50
560	558	1984	56,20			12561010	216,50	13561010	286,50
630	628	1988	64,00			12631010	245,50	13631010	322,50

*1,5 mm

Verzinkt und Chromnickelstahl (Maße für 2 mm Rohrteile)

DN	Ø d	L	kg	1 mm verzinkt		2 mm verzinkt		1 mm Chromnickelstahl		2 mm Chromnickelstahl	
				Art.-Nr.	€	Art.-Nr.	€	Art.-Nr.	€	Art.-Nr.	€
60	57	1984	4,30	11062010*	30,60			11063010*	68,00		
80	76	1984	7,80	11082010	31,10	12082010	53,10	11083010	81,50		
100	99	1984	10,15	11102010	31,50	12102010	53,80	11103010	82,10	12103010	135,50
120	119	1984	11,85	11122010	35,10	12122010	59,90	11123010	93,20	12123010	156,50
140	135	1984	13,15	11142010	41,80	12142010	72,20	11143010	108,50		
150	149	1984	15,05	11152010	41,50	12152010	71,00	11153010	108,50	12153010	185,00
175	174	1984	17,25	11172010	48,50	12172010	83,80	11173010	119,00	12173010	206,00
200	199	1984	19,25	11202010	55,90	12202010	95,30	11203010	132,00	12203010	245,50
224	219	1984	21,65	11222010	61,60	12222010	105,00	11223010	146,50		
250	249	1984	24,45	11252010	61,60	12252010	105,00	11253010	146,50	12253010	281,00
280	278	1984	27,40	11282010	73,40			11283010	178,00		
300	299	1984	29,05	11302010	73,40	12302010	126,00	11303010	178,00	12303010	329,00
315	313	1984	31,00	11312010	84,20			11313010	189,50		
350	349	1984	34,50	11352010	90,30			11353010	194,50	12353010	348,50
400	398	1984	39,40	11402010	119,00			11403010	246,00	12403010	403,50
450	448	1984	44,30	11452010	139,00			11453010	288,00	12453010	449,50
500	498	1984	49,30	11502010	154,00			11503010	336,50	12503010	532,50
560	558	1984	56,20			12562010	339,00			12563010	570,50
630	628	1988	64,00			12632010	381,00			12633010	623,50

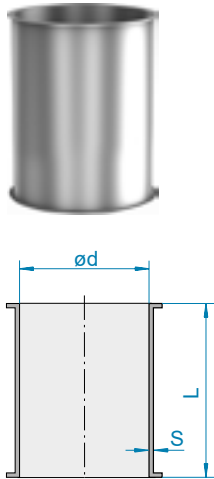
*1,5 mm

FOOD GRADE
EG/EC 1935/2004 plus FDA

Geprüft bis 3 bar
explosionsdruckstoßfest



ROHRE 1000 MM



Pulverbeschichtet (Maße für 2 mm Rohrteile)

DN	Ø d	L	kg	1 mm pulverbeschichtet		2 mm pulverbeschichtet		3 mm pulverbeschichtet	
				Art.-Nr.	€	Art.-Nr.	€	Art.-Nr.	€
60	57	984	2,10	11061020*	13,40				
80	76	984	3,80	11081020	13,60	12081020	19,00		
100	99	984	4,95	11101020	13,80	12101020	19,30		
120	119	984	5,85	11121020	15,70	12121020	21,30	13121020	31,50
140	135	984	6,55	11141020	19,10	12141020	27,50		
150	149	984	7,25	11151020	18,90	12151020	27,00	13151020	38,80
175	174	984	8,55	11171020	20,40	12171020	28,40	13171020	42,30
200	199	984	9,45	11201020	23,00	12201020	31,20	13201020	47,60
224	219	984	10,75	11221020	25,40	12221020	34,60		
250	249	984	12,05	11251020	25,40	12251020	34,60	13251020	57,60
280	278	984	13,70	11281020	27,60				
300	299	984	14,25	11301020	27,60	12301020	39,00	13301020	62,80
315	313	984	14,40	11311020	33,00				
350	349	984	16,55	11351020	37,50	12351020	49,80	13351020	70,10
400	398	984	18,95	11401020	45,00	12401020	69,90	13401020	91,30
450	448	984	21,65	11451020	53,90	12451020	91,30	13451020	115,00
500	498	984	24,60	11501020	58,00	12501020	104,50	13501020	130,50
560	558	984	28,10			12561020	112,00	13561020	149,50
630	628	984	29,85			12631020	127,50	13631020	168,50

*1,5 mm

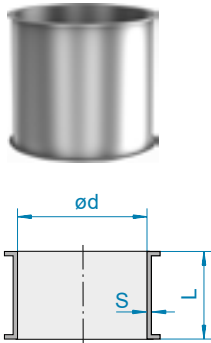
Verzinkt und Chromnickelstahl (Maße für 2 mm Rohrteile)

DN	Ø d	L	kg	1 mm verzinkt		2 mm verzinkt		1 mm Chromnickelstahl		2 mm Chromnickelstahl	
				Art.-Nr.	€	Art.-Nr.	€	Art.-Nr.	€	Art.-Nr.	€
60	57	984	2,10	11062020*	18,20			11063020*	38,60		
80	76	984	3,80	11082020	18,70	12082020	28,60	11083020	43,40		
100	99	984	4,95	11102020	18,80	12102020	28,90	11103020	43,70	12103020	70,30
120	119	984	5,85	11122020	19,30	12122020	29,80	11123020	49,20	12123020	83,10
140	135	984	6,55	11142020	22,80	12142020	35,00	11143020	57,00		
150	149	984	7,25	11152020	22,60	12152020	34,40	11153020	57,00	12153020	96,90
175	174	984	8,55	11172020	29,70	12172020	45,80	11173020	63,50	12173020	113,00
200	199	984	9,45	11202020	32,70	12202020	50,30	11203020	69,70	12203020	128,00
224	219	984	10,75	11222020	33,80	12222020	52,20	11223020	80,60		
250	249	984	12,05	11252020	33,80	12252020	52,20	11253020	80,60	12253020	146,00
280	278	984	13,70	11282020	39,60			11283020	95,90		
300	299	984	14,25	11302020	39,60	12302020	61,00	11303020	95,90	12303020	170,50
315	313	984	14,40	11312020	47,40			11313020	105,50		
350	349	984	16,55	11352020	52,10			11353020	113,00	12353020	186,50
400	398	984	18,95	11402020	60,90			11403020	146,00	12403020	224,50
450	448	984	21,65	11452020	72,20			11453020	159,00	12453020	241,00
500	498	984	24,60	11502020	80,30			11503020	178,50	12503020	278,00
560	558	984	28,10			12562020	182,00			12563020	316,50
630	628	984	29,85			12632020	196,00			12633020	351,00

*1,5 mm

FOOD GRADE
EG/EC 1935/2004 plus FDA

Geprüft bis 3 bar
explosionsdruckstoßfest



ROHRE 500 MM

1010

Pulverbeschichtet (Maße für 2 mm Rohrteile)

DN	Ød	L	kg	1 mm pulverbeschichtet		2 mm pulverbeschichtet		3 mm pulverbeschichtet	
				Art.-Nr.	€	Art.-Nr.	€	Art.-Nr.	€
60	57	486	1,03	11061030*	9,10				
80	76	486	1,90	11081030	9,20	12081030	10,70		
100	99	486	2,55	11101030	9,40	12101030	10,90		
120	119	486	2,90	11121030	9,90	12121030	12,70	13121030	18,70
140	135	486	3,25	11141030	12,30	12141030	15,00		
150	149	486	3,65	11151030	12,30	12151030	15,00	13151030	22,90
175	174	486	4,35	11171030	13,00	12171030	17,20	13171030	24,70
200	199	486	4,85	11201030	13,70	12201030	19,10	13201030	27,60
224	219	486	5,30	11221030	13,90	12221030	20,70		
250	249	486	5,95	11251030	13,90	12251030	20,70	13251030	32,10
280	278	486	6,80	11281030	15,70				
300	299	486	7,25	11301030	15,70	12301030	23,50	13301030	35,00
315	313	486	7,70	11311030	18,90				
350	349	486	8,45	11351030	21,90	12351030	28,00	13351030	39,20
400	398	486	9,55	11401030	25,70	12401030	37,50	13401030	50,30
450	448	486	10,75	11451030	30,70	12451030	47,20	13451030	59,50
500	498	486	12,05	11501030	32,30	12501030	54,50	13501030	70,50
560	558	486	14,10			12561030	59,80	13561030	79,50
630	628	486	15,80			12631030	67,40	13631030	90,30

*1,5 mm

Verzinkt und Chromnickelstahl (Maße für 2 mm Rohrteile)

DN	Ød	L	kg	1 mm verzinkt		2 mm verzinkt		1 mm Chromnickelstahl		2 mm Chromnickelstahl	
				Art.-Nr.	€	Art.-Nr.	€	Art.-Nr.	€	Art.-Nr.	€
60	57	486	1,03	11062030*	11,20			11063030*	22,10		
80	76	486	1,90	11082030	11,30	12082030	15,60	11083030	23,30		
100	99	486	2,55	11102030	11,70	12102030	16,00	11103030	23,50	12103030	36,80
120	119	486	2,90	11122030	12,00	12122030	16,50	11123030	27,30	12123030	42,20
140	135	486	3,25	11142030	16,00	12142030	21,90	11143030	30,90		
150	149	486	3,65	11152030	16,00	12152030	22,00	11153030	30,90	12153030	50,20
175	174	486	4,35	11172030	17,70	12172030	24,40	11173030	35,10	12173030	57,60
200	199	486	4,85	11202030	18,20	12202030	29,00	11203030	38,20	12203030	64,50
224	219	486	5,30	11222030	18,80	12222030	29,90	11223030	43,40		
250	249	486	5,95	11252030	18,80	12252030	29,90	11253030	43,40	12253030	77,50
280	278	486	6,80	11282030	22,70			11283030	51,00		
300	299	486	7,25	11302030	22,70	12302030	36,00	11303030	51,00	12303030	88,20
315	313	486	7,70	11312030	27,20			11313030	58,90		
350	349	486	8,45	11352030	28,90			11353030	62,30	12353030	98,40
400	398	486	9,55	11402030	32,80			11403030	85,80	12403030	126,50
450	448	486	10,75	11452030	39,80			11453030	90,80	12453030	146,00
500	498	486	12,05	11502030	41,90			11503030	95,20	12503030	166,50
560	558	486	14,10			12562030	103,50			12563030	193,50
630	628	486	15,80			12632030	113,50			12633030	207,00

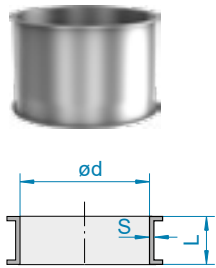
*1,5 mm

FOOD GRADE
EG/EC 1935/2004 plus FDA

Geprüft bis 3 bar
explosionsdruckstoßfest



ROHRE 200 MM



Pulverbeschichtet (Maße für 2 mm Rohrteile)

DN	Ø d	L	kg	1 mm pulverbeschichtet		2 mm pulverbeschichtet		3 mm pulverbeschichtet	
				Art.-Nr.	€	Art.-Nr.	€	Art.-Nr.	€
60	57	200	0,45	11061040*	6,30				
80	76	200	0,70	11081040	6,40	12081040	6,70		
100	99	200	1,00	11101040	6,50	12101040	6,90		
120	119	200	1,20	11121040	6,90	12121040	7,60	13121040	12,50
140	135	200	1,40	11141040	8,00	12141040	9,60		
150	149	200	1,50	11151040	8,00	12151040	9,60	13151040	15,10
175	174	200	1,80	11171040	9,00	12171040	10,80	13171040	16,50
200	199	200	2,05	11201040	9,50	12201040	11,40	13201040	19,20
224	219	200	2,20	11221040	9,80	12221040	12,40		
250	249	200	2,55	11251040	9,80	12251040	12,40	13251040	21,50
280	278	200	2,90	11281040	9,90				
300	299	200	2,95	11301040	9,90	12301040	14,40	13301040	22,90
315	313	200	3,30	11311040	12,10				
350	349	200	3,70	11351040	13,10	12351040	18,80	13351040	27,20
400	398	200	4,10	11401040	15,30	12401040	21,80	13401040	29,70

*1,5 mm

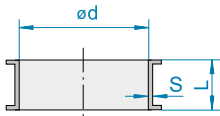
Verzinkt und Chromnickelstahl (Maße für 2 mm Rohrteile)

DN	Ø d	L	kg	1 mm verzinkt		2 mm verzinkt		1 mm Chromnickelstahl F		2 mm Chromnickelstahl F	
				Art.-Nr.	€	Art.-Nr.	€	Art.-Nr.	€	Art.-Nr.	€
60	57	200	0,45	11062040*	7,70			11063040*	12,20		
80	76	200	0,70	11082040	7,80	12082040	9,40	11083040	13,20		
100	99	200	1,00	11102040	7,90	12102040	9,50	11103040	13,30	12103040	18,60
120	119	200	1,20	11122040	8,40	12122040	10,00	11123040	15,10	12123040	23,00
140	135	200	1,40	11142040	10,80	12142040	14,10	11143040	18,00		
150	149	200	1,50	11152040	10,80	12152040	14,30	11153040	18,00	12153040	27,70
175	174	200	1,80	11172040	11,80	12172040	15,50	11173040	19,90	12173040	29,30
200	199	200	2,05	11202040	12,50	12202040	16,40	11203040	21,50	12203040	32,50
224	219	200	2,20	11222040	12,90	12222040	17,00	11223040	23,70		
250	249	200	2,55	11252040	12,90	12252040	17,00	11253040	23,70	12253040	38,40
280	278	200	2,90	11282040	14,40			11283040	27,70		
300	299	200	2,95	11302040	14,40	12302040	23,10	11303040	27,70	12303040	44,00
315	313	200	3,30	11312040	17,20			11313040	29,20		
350	349	200	3,70	11352040	19,30			11353040	30,10	12353040	50,50
400	398	200	4,10	11402040	21,00			11403040	48,40	12403040	69,20

*1,5 mm

F FOOD GRADE
EG/EC 1935/2004 plus FDA

Geprüft bis 3 bar
explosionsdruckstoßfest



ROHRE 50 MM

1010

Pulverbeschichtet (Maße für 2 mm Rohrteile)

DN	Ød	L	kg	1 mm pulverbeschichtet		2 mm pulverbeschichtet		3 mm pulverbeschichtet	
				Art.-Nr.	€	Art.-Nr.	€	Art.-Nr.	€
60	57	50	0,12	11061050*	4,40				
80	76	50	0,15	11081050	4,50	12081050	4,60		
100	99	50	0,30	11101050	4,60	12101050	4,70		
120	119	50	0,40	11121050	4,90	12121050	5,10	13121050	8,40
140	135	50	0,45	11141050	5,50	12141050	5,90		
150	149	50	0,50	11151050	5,50	12151050	5,90	13151050	10,30
175	174	50	0,55	11171050	5,90	12171050	6,20	13171050	10,90
200	199	50	0,60	11201050	6,40	12201050	6,60	13201050	11,80
224	219	50	0,65	11221050	6,60	12221050	6,90		
250	249	50	0,75	11251050	6,60	12251050	6,90	13251050	13,10
280	278	50	0,90	11281050	7,50				
300	299	50	0,90	11301050	7,50	12301050	8,20	13301050	14,40
315	313	50	1,00	11311050	9,00				

*1,5 mm

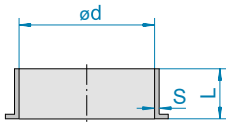
Verzinkt und Chromnickelstahl (Maße für 2 mm Rohrteile)

DN	Ød	L	kg	1 mm verzinkt		2 mm verzinkt		1 mm Chromnickelstahl F		2 mm Chromnickelstahl F	
				Art.-Nr.	€	Art.-Nr.	€	Art.-Nr.	€	Art.-Nr.	€
60	57	50	0,12					11063050*	7,20		
80	76	50	0,15	11082050	5,60	12082050	6,50	11083050	7,80		
100	99	50	0,30	11102050	5,80	12102050	6,70	11103050	7,90	12103050	9,20
120	119	50	0,40	11122050	6,00	12122050	7,10	11123050	8,10	12123050	9,90
140	135	50	0,45	11142050	6,90	12142050	7,90	11143050	8,80	12143050	11,00
150	149	50	0,50	11152050	6,90	12152050	7,90	11153050	8,80	12153050	11,00
175	174	50	0,55	11172050	7,50	12172050	8,70	11173050	9,90	12173050	12,40
200	199	50	0,60	11202050	8,00	12202050	9,30	11203050	10,90	12203050	13,60
224	219	50	0,65	11222050	8,40	12222050	9,60	11223050	12,90	12223050	15,90
250	249	50	0,75	11252050	8,40	12252050	9,60	11253050	12,90	12253050	15,90
280	278	50	0,90	11282050	9,40			11283050	16,50		
300	299	50	0,90	11302050	9,40	12302050	11,50	11303050	16,50	12303050	17,00
315	313	50	1,00	11312050	11,30			11313050	17,30		

*1,5 mm

F FOOD GRADE
EG/EC 1935/2004 plus FDA

Geprüft bis 3 bar
explosionsdruckstoßfest



ANSCHWEISSENDEN 55 MM EINSEITIG GEBÖRDELT

1020

- Einseitig gebördelt mit 6 mm Bördelrand
- Für den Anschluss an bauseitige Rohrsysteme oder Maschinen

Stahl (Maße für 2 mm Rohrteile)

DN	Ød	L	kg	2 mm Stahl unbeschichtet		3 mm Stahl unbeschichtet		2 mm verzinkt	
				Art.-Nr.	€	Art.-Nr.	€	Art.-Nr.	€
60	57	55	0,14	11060060*	4,10				
80	76	55	0,15	12080060	4,40				
100	99	55	0,35	12100060	4,50			12102060	7,90
120	119	55	0,40	12120060	4,90	13120060	7,20	12122060	8,80
140	135	55	0,45	12140060	5,60			12142060	9,30
150	149	55	0,45	12150060	5,60	13150060	7,40	12152060	9,30
175	174	55	0,55	12170060	5,90	13170060	8,30	12172060	9,80
200	199	55	0,60	12200060	6,30	13200060	8,70	12202060	10,30
224	219	55	0,70	12220060	6,50			12222060	11,40
250	249	55	0,75	12250060	6,50	13250060	9,10	12252060	11,40
280	276	55	0,80	12280060	7,80				
300	299	55	0,85	12300060	7,80	13300060	10,30	12302060	12,90
315	311	55	0,90	12310060	8,00				
350	349	55	1,05	12350060	8,20	13350060	11,10		
400	398	55	1,15	12400060	9,10	13400060	12,20		
450	448	55	1,40	12450060	10,40	13450060	13,90		
500	498	55	1,55	12500060	11,80	13500060	15,60		
560	558	55	1,70	12560060	13,10	13560060	17,40		
630	628	55	1,90	12630060	14,90	13630060	20,30		

*1,5 mm

Pulverbeschichtet und Chromnickelstahl (Maße für 2 mm Rohrteile)

DN	Ød	L	kg	1,5 mm pulverbeschichtet		2 mm pulverbeschichtet		3 mm pulverbeschichtet		2 mm Chromnickelstahl	
				Art.-Nr.	€	Art.-Nr.	€	Art.-Nr.	€	Art.-Nr.	€
60	57	55	0,14	11061060	4,40					11063060*	6,10
80	76	55	0,15	11081060	4,50	12081060	4,60			12083060	8,60
100	99	55	0,35			12101060	4,70			12103060	9,00
120	119	55	0,40			12121060	5,10	13121060	7,40	12123060	9,70
140	135	55	0,45			12141060	5,90			12143060	10,50
150	149	55	0,45			12151060	5,90	13151060	7,60	12153060	10,50
175	174	55	0,55			12171060	6,30	13171060	8,60	12173060	12,30
200	199	55	0,60			12201060	6,60	13201060	8,90	12203060	13,80
224	219	55	0,70			12221060	6,80			12223060	15,70
250	249	55	0,75			12251060	6,80	13251060	9,30	12253060	15,70
280	276	55	0,80							12283060	17,00
300	299	55	0,85			12301060	8,30	13301060	10,70	12303060	17,00
315	311	55	0,90							12313060	17,80
350	349	55	1,05			12351060	8,70	13351060	11,40	12353060	18,70
400	398	55	1,15			12401060	9,50	13401060	12,50	12403060	20,60
450	448	55	1,40			12451060	11,00	13451060	14,40	12453060	25,40
500	498	55	1,55			12501060	12,40	13501060	16,00	12503060	29,20
560	558	55	1,70			12561060	13,80	13561060	18,10	12563060	33,10
630	628	55	1,90			12631060	15,80	13631060	20,80	12633060	36,70

*1,5 mm



EINSCHIEBROHRE

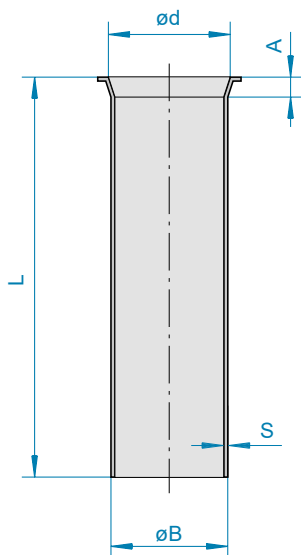
Einschiebrohre in 1 bis 3 mm Wandstärke

Kombination mit:

- QUICK CONNECT-Spannring oder Spannring ohne Dichtmasse für 1 und 2 mm Rohrbau (Seite 32)
- Ringdichtung (Seite 49)

EINSCHIEBROHRE 1000 MM

1030



Pulverbeschichtet (Maße für 1,5 mm Rohrteile)

DN	ød	A	øB	L	kg	1 mm pulverbeschichtet		1,5 mm pulverbeschichtet	
						Art.-Nr.	€	Art.-Nr.	€
60	57	34	54	990	2,20			11061110	22,20
80	77	34	74	990	2,70	11081110	23,10		
100	100	34	96	990	3,50			11101110	23,30
120	120	34	116	990	4,30			11121110	26,50
140	136	34	132	990	4,60			11141110	32,90
150	150	34	146	990	5,40			11151110	32,90
175	175	34	171	990	6,20			11171110	36,90
200	200	34	196	990	7,00			11201110	40,10
224	220	34	216	990	7,60			11221110	49,60
250	250	34	246	990	8,80			11251110	49,60
280	277	34	272	990	10,00			11281110	54,50
300	300	34	296	990	10,70			11301110	54,50
315	312	34	307	990	11,30			11311110	62,70
350	350	50	346	990	12,40			11351110	67,30
400	399	50	396	990	14,20			11401110	84,60

Verzinkt und Chromnickelstahl (Maße für 1,5 mm Rohrteile)

DN	ød	A	øB	L	kg	1,5 mm verzinkt		1 mm Chromnickelstahl	1,5 mm Chromnickelstahl	2 mm Chromnickelstahl	
						Art.-Nr.	€	Art.-Nr.	€	Art.-Nr.	€
60	57	34	54	990	2,20	11062110	28,40		11063110	57,50	
80	77	34	74	990	2,70	11082110*	29,80	11083110	67,50		
100	100	34	96	990	3,50	11102110	30,00	11103110	68,00	12103110**	98,60
120	120	34	116	990	4,30	11122110	32,90	11123110	71,30	12123110	113,00
140	136	34	132	990	4,60	11142110	38,10	11143110	82,70		
150	150	34	146	990	5,40	11152110	38,10	11153110	82,70	12153110	130,50
175	175	34	171	990	6,20	11172110	46,60	11173110	91,60	12173110	152,00
200	200	34	196	990	7,00	11202110	50,50	11203110	105,50	12203110	169,50
224	220	34	216	990	7,60	11222110	60,90	11223110	121,50		
250	250	34	246	990	8,80	11252110	60,90	11253110	121,50	12253110	194,00
280	277	34	272	990	10,00	11282110	71,40		11283110	141,50	
300	300	34	296	990	10,70	11302110	71,40	11303110	141,50	12303110	223,50
315	312	34	307	990	11,30	11312110	82,10		11313110	155,00	
350	350	50	346	990	12,40	11352110	91,60	11353110	171,00	12353110	230,50
400	399	50	396	990	14,20	11402110	112,50	11403110	184,00	12403110	278,00

* 1 mm

** ø B = 92 mm



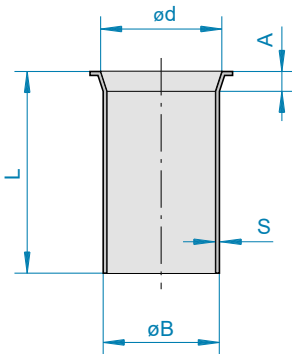
Montageanleitung für Einschiebrohre

F FOOD GRADE
EG/EC 1935/2004 plus FDA



EINSCHIEBROHRE 500 MM

1030



Pulverbeschichtet (Maße für 1,5 mm Rohrteile)

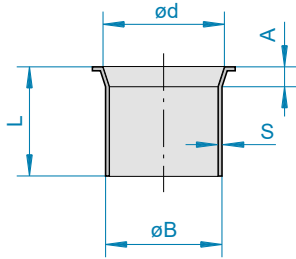
DN	Ø d	A	Ø B	L	kg	1 mm pulverbeschichtet		1,5 mm pulverbeschichtet		3 mm pulverbeschichtet	
						Art.-Nr.	€	Art.-Nr.	€	Art.-Nr.	€
60	57	34	54	492	1,10			11061120	15,70		
80	77	34	74	492	1,40	11081120	16,40				
100	100	34	96	492	1,80			11101120	16,60		
120	120	34	116	492	2,10			11121120	17,60		
140	136	34	132	492	2,45			11141120	20,40		
150	150	34	146	492	2,65			11151120	20,40	13151120	35,10
175	175	34	171	492	3,10			11171120	25,10	13171120	39,60
200	200	34	196	492	3,50			11201120	25,80	13201120	45,80
224	220	34	216	492	3,90			11221120	31,20		
250	250	34	246	492	4,50			11251120	31,20	13251120	51,10
280	277	34	272	492	5,00			11281120	34,60		
300	300	34	296	492	5,40			11301120	34,60	13301120	57,10
315	312	34	307	492	5,70			11311120	39,80		
350	350	50	346	492	6,20			11351120	40,40		
400	399	50	396	492	7,20			11401120	50,20		

Verzinkt und Chromnickelstahl (Maße für 1,5 mm Rohrteile)

DN	Ø d	A	Ø B	L	kg	1,5 mm verzinkt		1 mm Chromnickelstahl		1,5 mm Chromnickelstahl		2 mm Chromnickelstahl	
						Art.-Nr.	€	Art.-Nr.	€	Art.-Nr.	€	Art.-Nr.	€
60	57	34	54	492	1,10	11062120	18,90			11063120	31,60		
80	77	34	74	492	1,40	11082120*	19,60	11083120	36,70				
100	100	34	96	492	1,80	11102120	19,80	11103120	36,90			12103120**	52,30
120	120	34	116	492	2,10	11122120	21,20	11123120	41,10			12123120	60,50
140	136	34	132	492	2,45	11142120	23,40	11143120	45,50				
150	150	34	146	492	2,65	11152120	23,40	11153120	45,50			12153120	70,20
175	175	34	171	492	3,10	11172120	28,30	11173120	50,50			12173120	79,70
200	200	34	196	492	3,50	11202120	30,00	11203120	58,80			12203120	88,90
224	220	34	216	492	3,90	11222120	37,40	11223120	66,30				
250	250	34	246	492	4,50	11252120	37,40	11253120	66,30			12253120	105,50
280	277	34	272	492	5,00	11282120	41,90			11283120	75,30		
300	300	34	296	492	5,40	11302120	41,90	11303120	75,30			12303120	121,50
315	312	34	307	492	5,70	11312120	48,30			11313120	82,80		
350	350	50	346	492	6,20	11352120	52,50	11353120	86,40			12353120	152,00
400	399	50	396	492	7,20	11402120	64,50	11403120	89,80			12403120	173,50

* 1 mm

** Ø B = 92 mm



EINSCHIEBRÖHRE 200 MM

1030

Pulverbeschichtet (Maße für 1,5 mm Rohrteile)

DN	$\varnothing d$	A	$\varnothing B$	L	kg	1 mm pulverbeschichtet		1,5 mm pulverbeschichtet	
						Art.-Nr.	€	Art.-Nr.	€
60	57	34	54	200	0,41			11061130	14,30
80	77	34	74	200	0,60	11081130	14,60		
100	100	34	96	200	0,75			11101130	15,00
120	120	34	116	200	0,85			11121130	15,60
140	136	34	132	200	0,95			11141130	18,20
150	150	34	146	200	1,10			11151130	18,20
175	175	34	171	200	1,30			11171130	22,20
200	200	34	196	200	1,50			11201130	25,20
224	220	34	216	200	1,55			11221130	28,40
250	250	34	246	200	1,90			11251130	28,40
280	277	34	272	200	2,10			11281130	31,70
300	300	34	296	200	2,45			11301130	31,70
315	312	34	307	200	2,50			11311130	36,50

Verzinkt und Chromnickelstahl (Maße für 1,5 mm Rohrteile)

DN	$\varnothing d$	A	$\varnothing B$	L	kg	1,5 mm verzinkt		1 mm Chromnickelstahl		1,5 mm Chromnickelstahl		2 mm Chromnickelstahl	
						Art.-Nr.	€	Art.-Nr.	€	Art.-Nr.	€	Art.-Nr.	€
60	57	34	54	200	0,41	11062130	17,20			11063130	18,60		
80	77	34	74	200	0,60	11082130*	18,00	11083130	21,60				
100	100	34	96	200	0,75	11102130	18,20	11103130	21,60			12103130**	31,30
120	120	34	116	200	0,85	11122130	19,00	11123130	23,60			12123130	33,40
140	136	34	132	200	0,95	11142130	22,60	11143130	25,80				
150	150	34	146	200	1,10	11152130	22,60	11153130	25,80			12153130	40,00
175	175	34	171	200	1,30	11172130	26,20	11173130	28,50			12173130	41,50
200	200	34	196	200	1,50	11202130	28,80	11203130	32,80			12203130	45,90
224	220	34	216	200	1,55	11222130	33,60	11223130	36,50				
250	250	34	246	200	1,90	11252130	33,60	11253130	36,50			12253130	54,10
280	277	34	272	200	2,10	11282130	38,40			11283130	41,20		
300	300	34	296	200	2,45	11302130	38,40	11303130	41,20			12303130	61,50
315	312	34	307	200	2,50	11312130	44,40			11313130	45,40		

* 1 mm

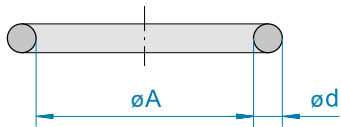
** $\varnothing B = 92$ mm



RINGDICHTUNGEN FÜR EINSCHIEBROHRE

3020

- Anwendung in Kombination mit Einschlebrohren und QUICK CONNECT-Spannring oder Spannring ohne Dichtmasse
- Bei 3 mm Wandstärke wird der Einsatz von Silikon-Dichtringen empfohlen



**ZUR KOMBINATION
MIT EINSCHLEBROHR
UND SPANNRING.**

Ringdichtungen zur Abdichtung von Einschlebrohren bei 1 bis 3 mm Wandstärke

DN	$\varnothing d$	$\varnothing A$	NBR grau		Silikon beige F		Silikon blau F D		EPDM schwarz F		FKM rotbraun F	
			Art.-Nr.	€	Art.-Nr.	€	Art.-Nr.	€	Art.-Nr.	€	Art.-Nr.	€
60	7	53	100661557	1,20	1006715509	3,70	10067155091	4,20	1006815559	3,70	100691559	23,40
80	9	68	100861557	1,30	1008715509	3,70	10087155091	4,80	1008815559	3,70	100891559	26,00
100	9	87	101061557	1,60	1010715509	4,00	10107155091	5,50	1010815559	4,00	101091559	26,00
120	9	106	101261557	1,80	1012715509	4,20	10127155091	6,30	1012815559	4,20	101291559	27,30
140	9	121	101461557	1,90	1014715509	4,40	10147155091	6,70	1014815559	4,40	101491559	28,30
150	9	138	101561557	1,90	1015715509	4,60	10157155091	7,20	1015815559	4,60	101591559	28,30
175	9	162	101761557	2,20	1017715509	5,00	10177155091	8,10	1017815559	5,00	101791559	29,30
200	9	186	102061557	2,50	1020715509	5,30	10207155091	8,70	1020815559	5,30	102091559	29,80
224	9	205	102261557	2,70	1022715509	5,50	10227155091	9,30	1022815559	5,50	102291559	30,50
250	9	233	102561557	2,80	1025715509	6,10	10257155091	10,40	1025815559	6,10	102591559	31,80
280	9	258	102861557	3,00	1028715509	6,50	10287155091	11,20	1028815559	6,50	102891559	33,70
300	9	281	103061557	3,30	1030715509	6,50	10307155091	11,90	1030815559	6,50	103091559	35,80
315	9	293	103161557	3,50	1031715509	6,90	10317155091	12,20	1031815559	6,90	103191559	37,30
350	9	328	103561557	3,60	1035715509	6,90	10357155091	13,40	1035815559	6,90	103591559	40,90
400	9	376	104061557	3,90	1040715509	7,40	10407155091	15,10	1040815559	7,40	104091559	46,60

3

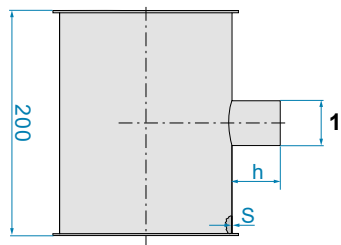


ROHRE 200 MM MIT MUFFEN

1035

- Zum Einbau bauseitiger Sensorik
- Länge der Muffe
 - 1/2 Zoll: h = 34 mm
 - 1 Zoll: h = 43 mm
 - 1 1/2 Zoll: h = 48 mm
- Sonderlängen und weitere Muffen auf Anfrage

2 mm pulverbeschichtet, Länge 200 mm



1 Muffe mit Innengewinde

DN	$\varnothing d$	Muffe 1/2 Zoll		Muffe 1 Zoll		Muffe 1 1/2 Zoll	
		Art.-Nr.	€	Art.-Nr.	€	Art.-Nr.	€
60	57	110610400901*	29,80	110610400902*	33,70		
80	76	120810400901	30,30	120810400902	34,10	120810400903	43,00
100	99	121010400901	30,60	121010400902	34,30	121010400903	43,20
120	119	121210400901	31,20	121210400902	35,10	121210400903	43,80
140	136	121410400901	33,20	121410400902	37,10	121410400903	45,90
150	149	121510400901	33,20	121510400902	37,10	121510400903	45,90
175	174	121710400901	34,30	121710400902	38,20	121710400903	47,00
200	199	122010400901	35,10	122010400902	38,90	122010400903	47,70
224	220	122210400901	36,00	122210400902	39,90	122210400903	48,60
250	249	122510400901	36,00	122510400902	39,90	122510400903	48,60
280	276	122810400901	37,90	122810400902	41,80	122810400903	50,60
300	299	123010400901	37,90	123010400902	41,80	123010400903	50,60

*1,5 mm

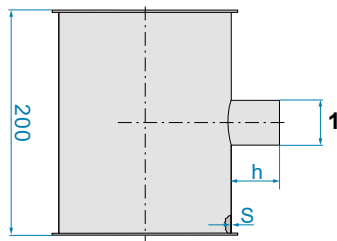
F FOOD GRADE
EG/EC 1935/2004 plus FDA

D DETECTABLE DESIGN
Metalldetektierbar



ROHRE

Rohre mit Muffen



1 Muffe mit Innengewinde

2 mm verzinkt, Länge 200 mm

DN	Ø d	Muffe ½ Zoll		Muffe 1 Zoll		Muffe 1½ Zoll	
		Art.-Nr.	€	Art.-Nr.	€	Art.-Nr.	€
60	57	110620400901*	37,30	110620400902*	44,50		
80	76	120820400901	39,10	120820400902	46,20	120820400903	59,00
100	99	121020400901	39,20	121020400902	46,30	121020400903	59,10
120	119	121220400901	39,80	121220400902	46,90	121220400903	59,60
140	136	121420400901	43,80	121420400902	51,00	121420400903	63,70
150	149	121520400901	43,90	121520400902	51,10	121520400903	63,80
175	174	121720400901	45,10	121720400902	52,30	121720400903	64,90
200	199	122020400901	46,00	122020400902	53,20	122020400903	65,90
224	220	122220400901	46,60	122220400902	53,90	122220400903	66,50
250	249	122520400901	46,60	122520400902	53,90	122520400903	66,50
280	276	122820400901	52,80	122820400902	59,90	122820400903	72,50
300	299	123020400901	52,80	123020400902	59,90	123020400903	72,50

*1,5 mm

2 mm Chromnickelstahl, Länge 200 mm

DN	Ø d	Muffe ½ Zoll	F	Muffe 1 Zoll	F	Muffe 1½ Zoll	F
		Art.-Nr.	€	Art.-Nr.	€	Art.-Nr.	€
60	57	110630400901*	41,20	110630400902*	48,30		
80	76	120830400901	47,60	120830400902	54,70	120830400903	67,10
100	99	121030400901	47,60	121030400902	54,70	121030400903	67,10
120	119	121230400901	52,10	121230400902	59,10	121230400903	71,50
140	136	121430400901	56,90	121430400902	63,80	121430400903	76,30
150	149	121530400901	56,90	121530400902	63,80	121530400903	76,30
175	174	121730400901	58,50	121730400902	65,50	121730400903	77,90
200	199	122030400901	61,70	122030400902	68,80	122030400903	81,10
224	220	122230400901	67,50	122230400902	74,50	122230400903	86,90
250	249	122530400901	67,50	122530400902	74,50	122530400903	86,90
280	276	122830400901	73,20	122830400902	80,20	122830400903	92,60
300	299	123030400901	73,20	123030400902	80,20	123030400903	92,60

*1,5 mm

F FOOD GRADE
EG/EC 1935/2004 plus FDA








3



DAS JACOB ROHRBOGENPROGRAMM:
HÖCHSTE EFFIZIENZ,
MAXIMALE STRÖMUNGSOPTIMIERUNG



DAS ROHRBOGENPROGRAMM

Technische Informationen	54	
Segmente	56	
Rohrbögen	60	
Kniegelenke	67	
Rohrkugelgelenke	67	



SEGMENTE UND BÖGEN

Perfekte Strömungseigenschaften zahlen sich aus! Wird der Produktstrom optimal durch richtungsändernde Elemente geführt, reduziert sich der Strömungswiderstand und somit auch der Verschleiß deutlich. Im Ergebnis bedeutet dies: Energieeinsparung, längere Wartungsintervalle, kürzere Stillstandszeiten und somit geringere Kosten. Wir erreichen dies durch unsere innovative Fertigungstechnologie. Rohrbögen fertigen wir je nach Größe aus gezogenen Halbschalen oder aus gewölbten Segmenten. Automatisierte Produktionsschritte insbesondere beim Schweißen sorgen für eine gleichbleibend hohe Qualität.

Höchste Flexibilität in der Planung und Umsetzung: vom Rohrbogen für beengte Platzverhältnisse im Radius $R = 1D$ bis zu gezogenen Bögen in großen Radien. Alle Bauteile verfügen über einen 6 mm Bördelrand und können durch unser Spannringsystem mit allen JACOB Rohrteilen kombiniert werden.

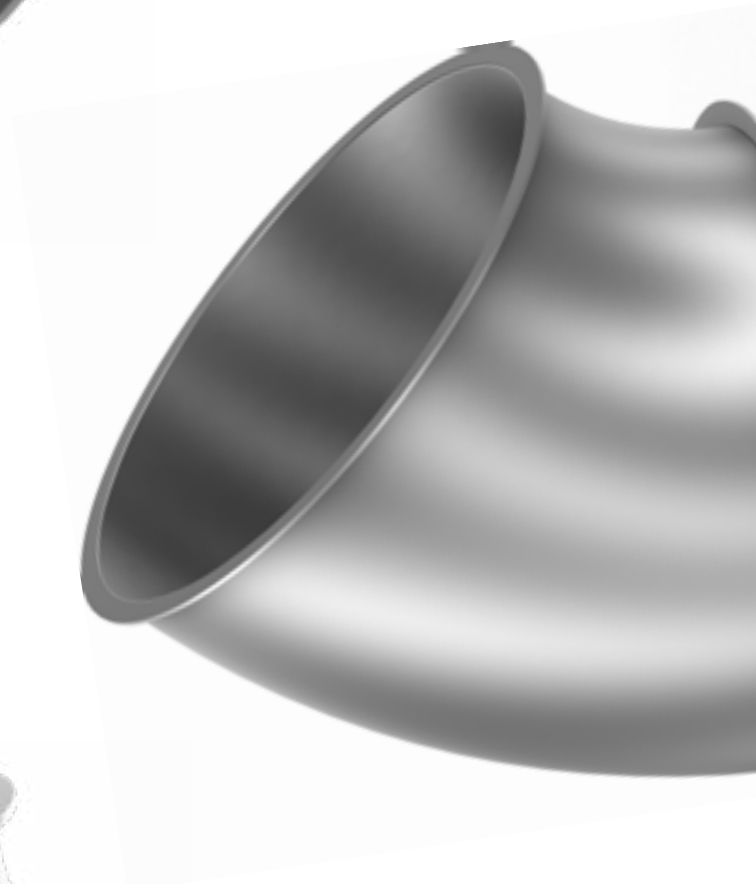
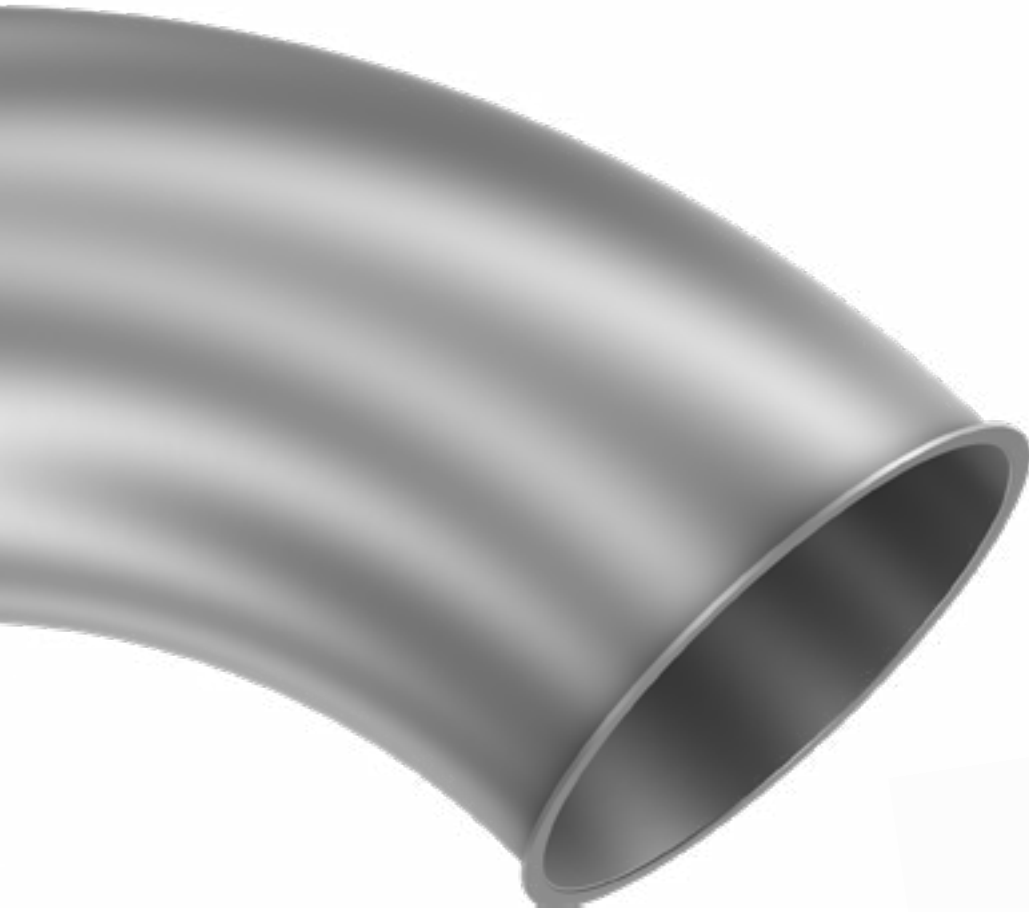
Sie suchen den passenden Winkel oder Radius für Ihre Anwendung? Kein Problem mit dem JACOB Rohrsystem! Ob durch unsere flexiblen Knie- und Rohrkugelgelenke oder gegenseitiges Eindrehen von zwei Segmenten: Leicht lassen sich verschiedenste Winkel mit Bauteilen aus unserem Standardprogramm realisieren. Individuelle Radien fertigen wir für Sie mit modernster Technologie.

Die einzigartige JACOB Flexibilität ermöglicht es, zahlreiche Sonderwünsche für unsere Kunden umzusetzen: Vom Bogen mit angeschweißten Flanschen bis hin zu einer Vielzahl von Sonderfarben – kein Problem dank einzigartiger Fertigungstiefe.

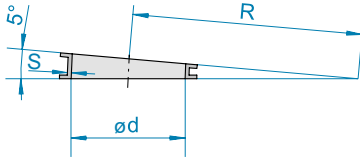
Übersicht Bauarten Segmente und Bögen

DN	Segmente		Bögen			
	5°	15°, 30°, 45°	R = 1D 90°	R = 2D 30°	R = 2D 90°, 60°, 45°	Große Radien 15°, 30°, 45°, 60°, 90°
60	■	■	■	■	■	
80–120	■	■	■	■	■	■
140	■	■	■	■	■	
150–200	■	■	■	■	■	■
224	■	■	■	■	■	
250	■	■	■	■	■	■
280	■	■	■	■	■	
300	■	■	■	■	■	■
315	■	■	■	■	■	
350–400	■	■	■	■	■	
450–630	■	■	■	■	■	

- Ungewölbte Bauform, Segmente/Bögen aus einem oder mehreren ungewölbten Segmenten mit geradem Rücken
- Gewölbte Bauform, gewölbte Segmente und Bögen
- Gewölbte Bauform, Bögen aus mehreren gewölbten Segmenten
- Bögen größere Radien, gezogen aus längsnahtgeschweißten Rohren



4



SEGMENTE 5°

1110

Pulverbeschichtet (Maße für 2 mm Rohrteile)

DN	Ød	R	kg	1 mm pulverbeschichtet		2 mm pulverbeschichtet		3 mm pulverbeschichtet	
				Art.-Nr.	€	Art.-Nr.	€	Art.-Nr.	€
80	76	310	0,10	11081300	5,60				
100	99	320	0,20	11101300	5,60	12101300	6,70		
120	119	360	0,25	11121300	5,80	12121300	7,30	13121300	15,40
140	135	460	0,35	11141300*	6,20				
150	149	500	0,45	11151300	6,20	12151300	8,60	13151300	17,00
175	174	560	0,55	11171300	8,80	12171300	10,80	13171300	21,00
200	199	690	0,65	11201300	9,50	12201300	11,20	13201300	22,60
224	219	560	0,70	11221300*	12,10				
250	249	635	0,75	11251300	12,10	12251300	14,80	13251300	26,00
280	276	560	0,90	11281300*	21,40				
300	299	625	0,95	11301300	19,50	12301300	21,50	13301300	30,30
315	311	600	0,95	11311300*	23,50				
350	349	350	0,80	11351300*	25,70	12351300	30,70	13351300	36,50
400	398	400	0,95	11401300*	27,90	12401300	38,50	13401300	42,10
450	448	450	1,40	11451300*	35,00	12451300	40,20	13451300	51,50
500	498	500	1,45	11501300*	40,50	12501300	45,80	13501300	54,70
560	558	560	1,60			12561300	52,10	13561300	66,40
630	628	630	2,15			12631300	62,60	13631300	77,10

*1,5 mm

Verzinkt und Chromnickelstahl (Maße für 2 mm Rohrteile)

DN	Ød	R	kg	1 mm verzinkt		2 mm verzinkt		1 mm Chromnickelstahl		2 mm Chromnickelstahl	
				Art.-Nr.	€	Art.-Nr.	€	Art.-Nr.	€	Art.-Nr.	€
80	76	310	0,10	11082300	6,30			11083300	15,50		
100	99	320	0,20	11102300	6,30	12102300	8,10	11103300	15,50	12103300	17,30
120	119	360	0,25	11122300	6,90	12122300	9,20	11123300	17,50	12123300	19,70
140	135	460	0,35	11142300*	7,30	12142300	9,90	11143300*	18,40		
150	149	500	0,45	11152300	7,30	12152300	9,90	11153300	18,40	12153300	27,00
175	174	560	0,55	11172300	10,60	12172300	14,40	11173300	23,80	12173300	34,00
200	199	690	0,65	11202300	11,00	12202300	15,10	11203300	26,60	12203300	37,70
224	219	560	0,70	11222300*	15,10	12222300	20,60	11223300*	34,40		
250	249	635	0,75	11252300	15,10	12252300	20,60	11253300	34,60	12253300	47,70
280	276	560	0,90	11282300*	28,40			11283300*	60,90		
300	299	625	0,95	11302300	21,10	12302300	29,00	11303300	40,80	12303300	61,20
315	311	600	0,95	11312300*	30,70			11313300*	62,50		
350	349	350	0,80	11352300*	31,50			11353300	67,70	12353300	71,70
400	398	400	0,95	11402300*	35,90			11403300	75,60	12403300	90,60
450	448	450	1,40	11452300*	42,90			11453300	85,60	12453300	96,20
500	498	500	1,45	11502300*	47,40			11503300	95,60	12503300	106,50
560	558	560	1,60			12562300	62,80			12563300	125,50
630	628	630	2,15			12632300	75,10			12633300	149,00

*1,5 mm

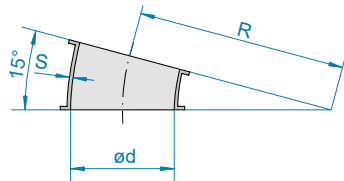
FOOD GRADE
EG/EC 1935/2004 plus FDA

Geprüft bis 3 bar
explosionsdruckstoßfest

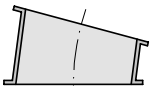


SEGMENTE 15°

1120



1 gewölbtes Segment 15°



1 ungewölbtes Segment 15°

Pulverbeschichtet (Maße für 2 mm Rohrteile)

DN	Ød	R	kg	1 mm pulverbeschichtet		2 mm pulverbeschichtet		3 mm pulverbeschichtet	
				Art.-Nr.	€	Art.-Nr.	€	Art.-Nr.	€
60	57	120	0,10	11061310*	16,00				
80	76	130	0,10	11081310	5,70				
100	99	130	0,20	11101310	5,70	12101310	6,70		
120	119	155	0,30	11121310	6,00	12121310	7,30	13121310	15,80
140	135	185	0,30	11141310*	6,40				
150	149	250	0,55	11151310	6,40	12151310	8,80	13151310	17,40
175	174	280	0,75	11171310	9,00	12171310	10,80	13171310	21,40
200	199	270	0,80	11201310	9,50	12201310	11,20	13201310	23,20
224	219	220	0,55	11221310*	12,20				
250	249	310	1,05	11251310	12,20	12251310	14,80	13251310	27,20
280	276	280	1,25	11281310*	21,50				
300	299	310	1,30	11301310	20,10	12301310	21,50	13301310	31,20
315	311	315	1,60	11311310*	23,70				
350	349	350	1,75	11351310*	26,60	12351310	30,70	13351310	40,10
400	398	400	2,35	11401310*	28,80	12401310	38,50	13401310	44,90
450	448	450	2,95	11451310*	36,00	12451310	40,20	13451310	54,50
500	498	500	3,50	11501310*	41,70	12501310	45,80	13501310	58,20
560	558	560	4,40			12561310	52,10	13561310	70,60
630	628	630	5,60			12631310	62,60	13631310	81,70

*1,5 mm

Verzinkt und Chromnickelstahl (Maße für 2 mm Rohrteile)

DN	Ød	R	kg	1 mm verzinkt		2 mm verzinkt		1 mm Chromnickelstahl F		2 mm Chromnickelstahl F	
				Art.-Nr.	€	Art.-Nr.	€	Art.-Nr.	€	Art.-Nr.	€
60	57	120	0,10	11062310*	17,50			11063310*	34,00		
80	76	130	0,10	11082310	6,40			11083310	15,50		
100	99	130	0,20	11102310	6,40	12102310	8,80	11103310	15,50	12103310	17,30
120	119	155	0,30	11122310	6,90	12122310	9,60	11123310	17,50	12123310	19,70
140	135	185	0,30	11142310*	7,30	12142310	9,90	11143310*	18,40		
150	149	250	0,55	11152310	7,30	12152310	9,90	11153310	18,40	12153310	27,20
175	174	280	0,75	11172310	10,60	12172310	14,40	11173310	23,80	12173310	34,40
200	199	270	0,80	11202310	11,00	12202310	15,10	11203310	26,60	12203310	38,50
224	219	220	0,55	11222310*	15,10	12222310	20,60	11223310	38,50		
250	249	310	1,05	11252310	15,10	12252310	20,60	11253310	38,50	12253310	48,90
280	276	280	1,25	11282310*	28,50			11283310*	61,60		
300	299	310	1,30	11302310	21,10	12302310	29,00	11303310	41,80	12303310	62,50
315	311	315	1,60	11312310*	30,90			11313310*	63,70		
350	349	350	1,75	11352310*	31,50			11353310	68,40	12353310	73,40
400	398	400	2,35	11402310*	37,00			11403310	76,40	12403310	92,50
450	448	450	2,95	11452310*	44,30			11453310	86,50	12453310	98,30
500	498	500	3,50	11502310*	48,60			11503310	96,50	12503310	109,50
560	558	560	4,40			12562310	62,80			12563310	128,00
630	628	630	5,60			12632310	75,10			12633310	152,50

*1,5 mm

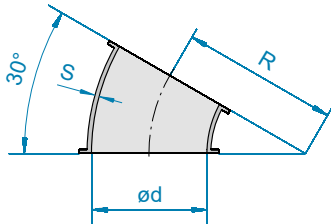
F FOOD GRADE
EG/EC 1935/2004 plus FDA

Geprüft bis 3 bar
explosionsdruckstoßfest

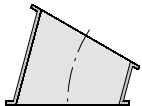


SEGMENTE 30°

1130



1 gewölbtes Segment 30°



1 ungewölbtes Segment 30°

Pulverbeschichtet (Maße für 2 mm Rohrteile)

DN	Ød	R	kg	1 mm pulverbeschichtet		2 mm pulverbeschichtet		3 mm pulverbeschichtet	
				Art.-Nr.	€	Art.-Nr.	€	Art.-Nr.	€
80	76	100	0,10	11081320	6,20				
100	99	95	0,30	11101320	6,20	12101320	7,40		
120	119	110	0,40	11121320	6,50	12121320	7,70	13121320	16,80
140	135	140	0,45	11141320*	7,60				
150	149	175	0,70	11151320	7,60	12151320	9,90	13151320	17,90
175	174	208	1,05	11171320	10,30	12171320	14,30	13171320	22,10
200	199	180	1,05	11201320	10,50	12201320	14,30	13201320	23,80
224	219	195	0,95	11221320*	13,50				
250	249	230	1,55	11251320	13,50	12251320	17,50	13251320	29,60
280	276	283	2,30	11281320*	22,90				
300	299	230	1,90	11301320	21,10	12301320	23,00	13301320	35,10
315	311	315	2,95	11311320*	27,50				
350	349	350	3,30	11351320*	31,90	12351320	35,70	13351320	44,00
400	398	400	4,10	11401320*	34,60	12401320	45,20	13401320	57,10
450	448	450	5,60	11451320*	40,80	12451320	47,60	13451320	59,30
500	498	500	6,60	11501320*	46,10	12501320	51,60	13501320	67,10
560	558	560	8,50			12561320	61,50	13561320	79,00
630	628	630	10,50			12631320	70,70	13631320	91,60

*1,5 mm

Verzinkt und Chromnickelstahl (Maße für 2 mm Rohrteile)

DN	Ød	R	kg	1 mm verzinkt		2 mm verzinkt		1 mm Chromnickelstahl		2 mm Chromnickelstahl	
				Art.-Nr.	€	Art.-Nr.	€	Art.-Nr.	€	Art.-Nr.	€
80	76	100	0,10	11082320	6,70			11083320	16,70		
100	99	95	0,30	11102320	6,70	12102320	9,30	11103320	16,70	12103320	20,10
120	119	110	0,40	11122320	7,20	12122320	9,70	11123320	18,10	12123320	23,70
140	135	140	0,45	11142320*	8,40	12142320	11,70	11143320*	20,60		
150	149	175	0,70	11152320	8,40	12152320	11,70	11153320	20,60	12153320	30,80
175	174	208	1,05	11172320	13,40	12172320	18,40	11173320	28,30	12173320	44,10
200	199	180	1,05	11202320	13,60	12202320	18,80	11203320	29,60	12203320	46,60
224	219	195	0,95	11222320*	18,00	12222320	24,80	11223320	39,00		
250	249	230	1,55	11252320	18,00	12252320	24,80	11253320	39,00	12253320	58,40
280	276	283	2,30	11282320*	32,30			11283320*	68,00		
300	299	230	1,90	11302320	23,70	12302320	32,80	11303320	44,60	12303320	69,90
315	311	315	2,95	11312320*	35,00			11313320*	70,20		
350	349	350	3,30	11352320*	36,80			11353320	75,10	12353320	85,20
400	398	400	4,10	11402320*	42,90			11403320	87,30	12403320	109,00
450	448	450	5,60	11452320*	49,00			11453320	99,90	12453320	115,00
500	498	500	6,60	11502320*	55,30			11503320	109,00	12503320	125,00
560	558	560	8,50			12562320	73,70			12563320	147,50
630	628	630	10,50			12632320	84,70			12633320	170,50

*1,5 mm

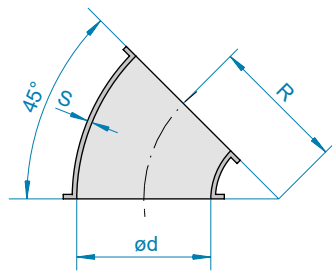
FOOD GRADE
EG/EC 1935/2004 plus FDA

Geprüft bis 3 bar
explosionsdruckstoßfest

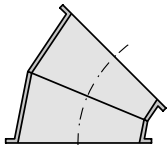


SEGMENTE 45°

1140



1 gewölbtes Segment 45°



2 ungewölbte Segmente:
2x22,5°

Pulverbeschichtet (Maße für 2 mm Rohrteile)

DN	Ø d	R	kg	1 mm pulverbeschichtet		2 mm pulverbeschichtet		3 mm pulverbeschichtet	
				Art.-Nr.	€	Art.-Nr.	€	Art.-Nr.	€
80	76	80	0,15	11081330	6,70				
100	99	83	0,35	11101330	6,70	12101330	7,70		
120	119	88	0,50	11121330	7,40	12121330	8,90	13121330	17,90
140	135	112	0,50	11141330*	8,30				
150	149	150	0,90	11151330	8,30	12151330	10,90	13151330	20,30
175	174	160	1,20	11171330*	11,50	12171330	15,30	13171330	23,40
200	199	195	1,55	11201330*	12,90	12201330	17,70	13201330	27,00
224	219	155	1,10	11221330*	16,40				
250	249	195	1,95	11251330*	16,40	12251330	20,60	13251330	34,80
280	276	280	3,55	11281330*	58,10				
300	299	205	2,50	11301330*	24,40	12301330	28,20	13301330	41,50
315	311	315	4,30	11311330*	59,20				
350	349	350	4,90	11351330*	64,50	12351330	79,00	13351330	88,20
400	398	400	6,50	11401330*	74,10	12401330	88,50	13401330	109,00
450	448	450	8,15	11451330*	82,40	12451330	102,00	13451330	126,50
500	498	500	10,00	11501330*	96,60	12501330	113,00	13501330	138,50
560	558	560	12,40			12561330	137,00	13561330	168,00
630	628	630	16,10			12631330	166,50	13631330	200,50

*1,5 mm

Verzinkt und Chromnickelstahl (Maße für 2 mm Rohrteile)

DN	Ø d	R	kg	1 mm verzinkt		2 mm verzinkt		1 mm Chromnickelstahl		2 mm Chromnickelstahl	
				Art.-Nr.	€	Art.-Nr.	€	Art.-Nr.	€	Art.-Nr.	€
80	76	80	0,15	11082330	7,30			11083330	17,70		
100	99	83	0,35	11102330	7,30	12102330	9,90	11103330	17,70	12103330	22,70
120	119	88	0,50	11122330	7,90	12122330	11,00	11123330	20,70	12123330	27,70
140	135	112	0,50	11142330*	8,60	12142330	11,90	11143330*	25,40		
150	149	150	0,90	11152330	8,60	12152330	11,90	11153330	25,40	12153330	37,60
175	174	160	1,20	11172330*	13,50	12172330	18,70	11173330*	33,00	12173330	53,30
200	199	195	1,55	11202330*	18,80	12202330	25,70	11203330*	41,40	12203330	59,00
224	219	155	1,10	11222330*	21,40	12222330	29,30	11223330*	48,00		
250	249	195	1,95	11252330*	21,40	12252330	29,30	11253330*	48,00	12253330	74,10
280	276	280	3,55	11282330*	70,10			11283330*	117,00		
300	299	205	2,50	11302330*	31,40	12302330	39,40	11303330*	62,20	12303330	102,50
315	311	315	4,30	11312330*	71,10			11313330*	120,00		
350	349	350	4,90	11352330*	77,10			11353330*	136,00	12353330	166,00
400	398	400	6,50	11402330*	86,40			11403330*	174,00	12403330	194,50
450	448	450	8,15	11452330*	95,80			11453330*	195,50	12453330	227,50
500	498	500	10,00	11502330*	113,00			11503330*	222,00	12503330	249,50
560	558	560	12,40			12562330	159,50			12563330	296,50
630	628	630	16,10			12632330	193,00			12633330	354,50

*1,5 mm

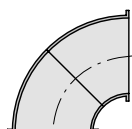
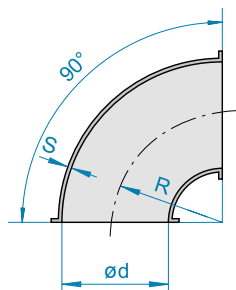
FOOD GRADE
EG/EC 1935/2004 plus FDA

Geprüft bis 3 bar
explosionsdruckstoßfest

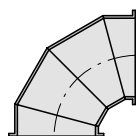


DAS ROHRBOGENPROGRAMM

Rohrbögen



2 gewölbte Segmente 45°



4 ungewölbte Segmente:
2x30°/2x15°

ROHRBÖGEN R = 1D, 90°

1220

- DN 140, 224 und 300 mm R ≠ 1D

Pulverbeschichtet (Maße für 1,5 mm Rohrteile)

DN	Ø d	R	kg	1 mm pulverbeschichtet		1,5 mm pulverbeschichtet		2 mm pulverbeschichtet	
				Art.-Nr.	€	Art.-Nr.	€	Art.-Nr.	€
80	77	80	0,40	11081339	29,20				
100	100	100	0,43	11101339	29,20				
120	120	120	1,00	11121339	36,70				
140	136	125	1,20			11141339	43,30		
150	150	150	0,92	11151339	43,30				
175	174	175	2,00			11171339	51,00		
200	200	200	2,42			11201339	51,90		
224	220	165	2,60			11221339	78,70		
250	250	250	4,00			11251339	78,70		
280	277	280	5,00			11281339	138,00		
300	300	210	5,00			11301339	96,50		
315	312	315	6,20			11311339	141,50		
350	350	350	8,00			11351339	152,50		
400	399	400	10,00			11401339	184,00		
450	449	450	13,00			11451339	197,00		
500	499	500	16,00			11501339	230,50		
560	558	560	26,00					12561339	254,50
630	628	630	23,00					12631339	298,50

Verzinkt und Chromnickelstahl (Maße für 1,5 mm Rohrteile)

DN	Ø d	R	kg	1 mm verzinkt		1,5 mm verzinkt		1 mm Chromnickelstahl F		2 mm Chromnickelstahl F	
				Art.-Nr.	€	Art.-Nr.	€	Art.-Nr.	€	Art.-Nr.	€
80	77	80	0,40	11082339	33,20			11083339	62,40		
100	100	100	0,43	11102339	33,20			11103339	64,20		
120	120	120	1,00	11122339	40,20			11123339	73,40		
140	136	125	1,20			11142339	48,20	11143339*	112,50		
150	150	150	0,92	11152339	48,20			11153339	112,50		
175	174	175	2,00			11172339	60,00	11173339*	116,50		
200	200	200	2,42			11202339	63,00	11203339*	137,00		
224	220	165	2,60			11222339	93,20	11223339*	155,00		
250	250	250	4,00			11252339	93,20	11253339*	155,00		
280	277	280	5,00			11282339	154,00	11283339*	256,00		
300	300	210	5,00			11302339	117,00	11303339*	180,50		
315	312	315	6,20			11312339	158,00	11313339*	265,50		
350	350	350	8,00			11352339	171,00	11353339*	292,50		
400	399	400	10,00			11402339	208,00	11403339*	339,00		
450	449	450	13,00			11452339	217,50	11453339*	397,50		
500	499	500	16,00			11502339	255,00	11503339*	453,00		
560	558	560	26,00			12562339*	316,00			12563339	529,50
630	628	630	23,00			12632339*	364,00			12633339	585,50

*2 mm

*1,5 mm

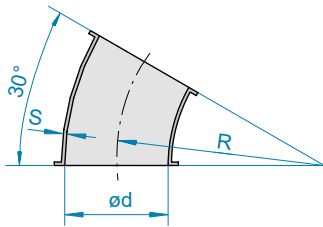
F FOOD GRADE
EG/EC 1935/2004 plus FDA

Geprüft bis 3 bar
explosionsdruckstoßfest

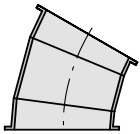


ROHRBÖGEN R = 2D, 30°

1230



1 gewölbtes Segment 30°



3 ungewölbte Segmente:
1 x 15° / 2 x 7,5°

Pulverbeschichtet (Maße für 2 mm Rohrteile)

DN	Ø d	R	kg	1,5 mm pulverbeschichtet		2 mm pulverbeschichtet		3 mm pulverbeschichtet	
				Art.-Nr.	€	Art.-Nr.	€	Art.-Nr.	€
60	57	120	0,25	11061343	17,20				
80	76	160	0,35	11081343*	16,80	12081343	17,90		
100	99	200	0,60	11101343*	17,90	12101343	18,10		
120	119	240	0,80	11121343	21,10	12121343	25,80	13121343	38,40
140	135	280	1,00	11141343	27,00	12141343	32,30		
150	149	300	1,25	11151343	27,00	12151343	32,30	13151343	45,00
175	174	350	1,65	11171343	31,90	12171343	35,00	13171343	49,50
200	199	400	2,10	11201343	35,50	12201343	42,30	13201343	55,50
224	219	448	2,65	11221343	44,70	12221343	51,00		
250	249	500	3,50	11251343	44,70	12251343	51,00	13251343	71,90
280	277	560	4,40	11281343	77,70				
300	299	600	4,60	11301343	62,50	12301343	70,50	13301343	81,00
315	312	630	5,50	11311343	86,60				
350	349	700	6,35			12351343	75,60	13351343	87,90
400	398	800	8,50			12401343	89,40	13401343	98,70
450	448	900	10,70			12451343	113,00	13451343	128,50
500	498	1000	13,20			12501343	129,50	13501343	149,50
560	558	1120	15,90			12561343	154,00	13561343	181,00
630	628	1260	19,00			12631343	199,00	13631343	214,50

*1 mm

Verzinkt und Chromnickelstahl (Maße für 2 mm Rohrteile)

DN	Ø d	R	kg	1,5 mm verzinkt		2 mm verzinkt		1 mm Chromnickelstahl F		2 mm Chromnickelstahl F	
				Art.-Nr.	€	Art.-Nr.	€	Art.-Nr.	€	Art.-Nr.	€
60	57	120	0,25	11062343	18,70			11063343*	35,80		
80	76	160	0,35	11082343*	18,00	12082343	20,80	11083343	37,10		
100	99	200	0,60	11102343*	18,80	12102343	21,70	11103343	37,30	12103343	51,70
120	119	240	0,80	11122343	21,30	12122343	28,10	11123343	56,20	12123343	75,60
140	135	280	1,00	11142343	28,00	12142343	37,00	11143343	69,40	12143343	96,70
150	149	300	1,25	11152343	28,00	12152343	37,00	11153343	69,40	12153343	96,70
175	174	350	1,65	11172343	32,90	12172343	39,70	11173343*	75,10	12173343	106,00
200	199	400	2,10	11202343	40,30	12202343	48,40	11203343*	88,50	12203343	127,00
224	219	448	2,65	11222343	50,50	12222343	60,90	11223343*	113,00		
250	249	500	3,50	11252343	50,50	12252343	60,90	11253343*	113,00	12253343	153,00
280	277	560	4,40	11282343	85,10			11283343*	133,50		
300	299	600	4,60	11302343	70,50	12302343	84,50	11303343*	132,50	12303343	155,50
315	312	630	5,50	11312343	94,80			11313343*	148,50		
350	349	700	6,35			12352343	90,70			12353343	159,00
400	398	800	8,50			12402343	107,50			12403343	168,00
450	448	900	10,70	11452343	119,00					12453343	233,50
500	498	1000	13,20	11502343	142,50					12503343	264,50
560	558	1120	15,90	11562343	162,50					12563343	340,50
630	628	1260	19,00	11632343	202,00					12633343	401,50

*1 mm

*1,5 mm

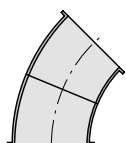
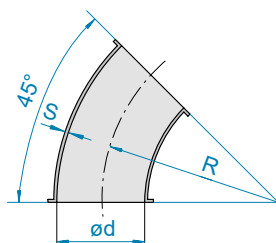
F FOOD GRADE
EG/EC 1935/2004 plus FDA

Geprüft bis 3 bar
explosionsdruckstoßfest

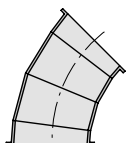


DAS ROHRBOGENPROGRAMM

Rohrbögen



2 gewölbte Segmente 22,5°



4 ungewölbte Segmente:
2 x 15° / 2 x 7,5°

ROHRBÖGEN R = 2D, 45°

1240

Pulverbeschichtet (Maße für 2 mm Rohrteile)

DN	Ød	R	kg	1,5 mm pulverbeschichtet		2 mm pulverbeschichtet		3 mm pulverbeschichtet	
				Art.-Nr.	€	Art.-Nr.	€	Art.-Nr.	€
60	57	120	0,40	11061344	18,50				
80	76	160	0,50	11081344*	19,30	12081344	24,20		
100	99	200	0,85	11101344*	21,30	12101344	24,40		
120	119	240	1,15	11121344	24,50	12121344	28,60	13121344	48,40
140	135	280	1,45	11141344	31,70	12141344	37,70		
150	149	300	1,80	11151344	31,70	12151344	37,70	13151344	55,50
175	174	350	2,25	11171344	36,60	12171344	42,50	13171344	61,60
200	199	400	3,00	11201344	39,90	12201344	45,80	13201344	67,40
224	219	448	3,90	11221344	53,30	12221344	64,70		
250	249	500	4,80	11251344	53,30	12251344	64,70	13251344	96,90
280	277	560	6,55	11281344	107,50				
300	299	600	7,20	11301344	92,10	12301344	102,00	13301344	125,50
315	312	630	8,15	11311344	121,00				
350	349	700	9,80			12351344	107,00	13351344	132,50
400	398	800	12,70			12401344	136,00	13401344	161,00
450	448	900	16,00			12451344	162,00	13451344	184,00
500	498	1000	19,80			12501344	183,00	13501344	216,00
560	558	1120	23,90			12561344	215,50	13561344	259,00
630	628	1260	29,60			12631344	243,50	13631344	315,00

*1 mm

Verzinkt und Chromnickelstahl (Maße für 2 mm Rohrteile)

DN	Ød	R	kg	1,5 mm verzinkt		2 mm verzinkt		1 mm Chromnickelstahl F		2 mm Chromnickelstahl F	
				Art.-Nr.	€	Art.-Nr.	€	Art.-Nr.	€	Art.-Nr.	€
60	57	120	0,40	11062344	21,60			11063344*	36,10		
80	76	160	0,50	11082344*	23,50	12082344	27,50	11083344	49,10		
100	99	200	0,85	11102344*	24,90	12102344	27,80	11103344	49,90	12103344	73,50
120	119	240	1,15	11122344	27,30	12122344	32,50	11123344	58,90	12123344	84,70
140	135	280	1,45	11142344	35,00	12142344	42,80	11143344	80,10	12143344	116,50
150	149	300	1,80	11152344	35,00	12152344	42,80	11153344*	80,10	12153344	116,50
175	174	350	2,25	11172344	40,40	12172344	48,30	11173344	92,50	12173344	137,50
200	199	400	3,00	11202344	44,90	12202344	51,80	11203344*	101,00	12203344	149,00
224	219	448	3,90	11222344	61,20	12222344	74,50	11223344*	145,00		
250	249	500	4,80	11252344	61,20	12252344	74,50	11253344*	145,00	12253344	211,00
280	277	560	6,55	11282344	119,00			11283344*	182,50		
300	299	600	7,20	11302344	101,50	12302344	122,00	11303344*	185,00	12303344	236,00
315	312	630	8,15	11312344	133,00			11313344*	202,50		
350	349	700	9,80			12352344	128,50			12353344	242,50
400	398	800	12,70			12402344	164,00			12403344	272,50
450	448	900	16,00	11452344	169,50					12453344	328,50
500	498	1000	19,80	11502344	189,50					12503344	396,00
560	558	1120	23,90	11562344	212,00					12563344	487,00
630	628	1260	29,60	11632344	261,00					12633344	579,00

*1 mm

*1,5 mm

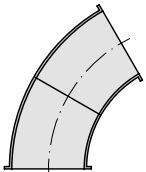
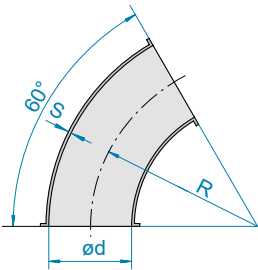
F FOOD GRADE
EG/EC 1935/2004 plus FDA

Geprüft bis 3 bar
explosionsdruckstoßfest

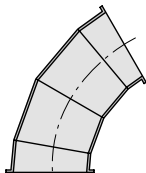


ROHRBÖGEN R = 2D, 60°

1250



2 gewölbte Segmente 30°



4 ungewölbte Segmente:
2 x 20° / 2 x 10°

Pulverbeschichtet (Maße für 2 mm Rohrteile)

DN	ød	R	kg	1,5 mm pulverbeschichtet		2 mm pulverbeschichtet		3 mm pulverbeschichtet	
				Art.-Nr.	€	Art.-Nr.	€	Art.-Nr.	€
60	57	120	0,50	11061346	20,20				
80	76	160	0,65	11081346*	28,40	12081346	28,60		
100	99	200	1,10	11101346*	28,80	12101346	29,00		
120	119	240	1,50	11121346	32,20	12121346	41,60	13121346	57,10
140	135	280	2,05	11141346	39,90	12141346	46,50		
150	149	300	2,40	11151346	39,90	12151346	46,50	13151346	63,20
175	174	350	3,15	11171346	44,10	12171346	51,50	13171346	69,00
200	199	400	4,10	11201346	50,20	12201346	66,20	13201346	82,90
224	219	448	5,20	11221346	93,80	12221346	105,00		
250	249	500	6,90	11251346	93,80	12251346	105,00	13251346	149,00
280	277	560	8,80	11281346	139,00				
300	299	600	9,30	11301346	123,00	12301346	142,50	13301346	171,00
315	312	630	10,80	11311346	156,00				
350	349	700	13,00	11351346	146,00	12351346	148,50	13351346	177,50
400	398	800	16,90			12401346	171,50	13401346	219,00
450	448	900	21,30			12451346	203,50	13451346	248,50
500	498	1000	26,40			12501346	234,50	13501346	280,00
560	558	1120	31,90			12561346	301,50	13561346	355,50
630	628	1260	37,90			12631346	359,50	13631346	405,50

*1 mm

Verzinkt und Chromnickelstahl (Maße für 2 mm Rohrteile)

DN	ød	R	kg	1,5 mm verzinkt		2 mm verzinkt		1 mm Chromnickelstahl		2 mm Chromnickelstahl	
				Art.-Nr.	€	Art.-Nr.	€	Art.-Nr.	€	Art.-Nr.	€
60	57	120	0,50	11062346	22,70			11063346*	40,00		
80	76	160	0,65	11082346*	29,10	12082346	32,70	11083346	62,90		
100	99	200	1,10	11102346*	30,80	12102346	33,20	11103346	63,40	12103346	86,30
120	119	240	1,50	11122346	32,80	12122346	47,00	11123346	89,70	12123346	129,50
140	135	280	2,05	11142346	40,70	12142346	52,80	11143346	102,50	12143346	138,50
150	149	300	2,40	11152346	40,70	12152346	52,80	11153346	102,50	12153346	138,50
175	174	350	3,15	11172346	53,30	12172346	58,30	11173346*	111,50	12173346	155,00
200	199	400	4,10	11202346	59,60	12202346	74,80	11203346*	136,50	12203346	191,00
224	219	448	5,20	11222346	101,50	12222346	121,50	11223346*	197,50		
250	249	500	6,90	11252346	101,50	12252346	121,50	11253346*	197,50	12253346	308,50
280	277	560	8,80	11282346	152,50			11283346*	253,50		
300	299	600	9,30	11302346	144,50	12302346	169,50	11303346*	258,00	12303346	313,00
315	312	630	10,80	11312346	171,00			11313346*	283,00		
350	349	700	13,00			12352346	177,50			12353346	320,50
400	398	800	16,90			12402346	205,50			12403346	373,50
450	448	900	21,30	11452346	232,00					12453346	492,00
500	498	1000	26,40	11502346	261,00					12503346	530,50
560	558	1120	31,90	11562346	300,00					12563346	630,50
630	628	1260	37,90	11632346	328,50					12633346	740,50

*1 mm

*1,5 mm

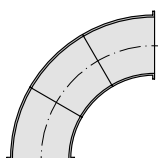
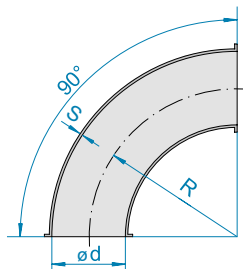
FOOD GRADE
EG/EC 1935/2004 plus FDA

Geprüft bis 3 bar
explosionsdruckstoßfest

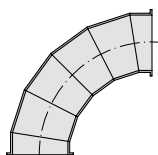


DAS ROHRBOGENPROGRAMM

Rohrbögen



3 gewölbte Segmente 30°



6 ungewölbte Segmente:
4 x 18° / 2 x 9°

ROHRBÖGEN R = 2D, 90°

1260

Pulverbeschichtet (Maße für 2 mm Rohrteile)

DN	Ød	R	kg	1,5 mm pulverbeschichtet		2 mm pulverbeschichtet		3 mm pulverbeschichtet	
				Art.-Nr.	€	Art.-Nr.	€	Art.-Nr.	€
60	57	120	0,75	11061349	20,50				
80	76	160	0,95	11081349*	30,30	12081349	33,80		
100	99	200	1,55	11101349*	30,90	12101349	34,40		
120	119	240	2,20	11121349	37,80	12121349	43,00	13121349	75,60
140	135	280	3,05	11141349	47,80	12141349	57,50		
150	149	300	3,50	11151349	47,80	12151349	57,50	13151349	88,90
175	174	350	4,60	11171349	51,30	12171349	64,60	13171349	93,40
200	199	400	6,10	11201349	58,10	12201349	78,20	13201349	129,50
224	219	448	7,80	11221349	117,50	12221349	138,00		
250	249	500	9,70	11251349	117,50	12251349	138,00	13251349	226,50
280	277	560	12,70	11281349	199,50				
300	299	600	13,50	11301349	169,50	12301349	190,00	13301349	265,50
315	312	630	16,30	11311349	223,50				
350	349	700	19,60			12351349	206,00	13351349	274,50
400	398	800	25,00			12401349	240,00	13401349	306,50
450	448	900	32,00			12451349	324,00	13451349	376,50
500	498	1000	39,30			12501349	366,00	13501349	440,00
560	558	1120	47,90			12561349	421,00	13561349	462,50
630	628	1260	56,90			12631349	482,50	13631349	585,50

*1 mm

Verzinkt und Chromnickelstahl (Maße für 2 mm Rohrteile)

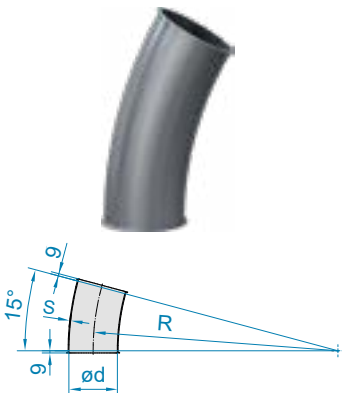
DN	Ød	R	kg	1,5 mm verzinkt		2 mm verzinkt		1 mm Chromnickelstahl F		2 mm Chromnickelstahl F	
				Art.-Nr.	€	Art.-Nr.	€	Art.-Nr.	€	Art.-Nr.	€
60	57	120	0,75	11062349	23,50			11063349*	41,80		
80	76	160	0,95	11082349*	34,30	12082349	38,20	11083349	74,00		
100	99	200	1,55	11102349*	35,10	12102349	39,20	11103349	74,00	12103349	111,00
120	119	240	2,20	11122349	42,10	12122349	49,10	11123349	94,00	12123349	138,50
140	135	280	3,05	11142349	51,00	12142349	64,90	11143349	130,50	12143349	191,50
150	149	300	3,50	11152349	51,00	12152349	64,90	11153349	130,50	12153349	191,50
175	174	350	4,60	11172349	60,30	12172349	73,10	11173349*	146,50	12173349	213,50
200	199	400	6,10	11202349	73,20	12202349	88,20	11203349*	161,50	12203349	237,00
224	219	448	7,80	11222349	136,00	12222349	158,50	11223349*	306,00		
250	249	500	9,70	11252349	136,00	12252349	158,50	11253349*	306,00	12253349	412,50
280	277	560	12,70	11282349	219,50			11283349*	390,00		
300	299	600	13,50	11302349	212,00	12302349	226,00	11303349*	406,50	12303349	425,50
315	312	630	16,30	11312349	245,50			11313349*	435,00		
350	349	700	19,60			12352349	246,50			12353349	444,50
400	398	800	25,00			12402349	289,00			12403349	528,00
450	448	900	32,00	11452349	354,00					12453349	672,00
500	498	1000	39,30	11502349	399,50					12503349	804,50
560	558	1120	47,90	11562349	459,50					12563349	964,50
630	628	1260	56,90	11632349	516,00					12633349	1106,00

*1 mm

*1,5 mm

F FOOD GRADE
EG/EC 1935/2004 plus FDA

Geprüft bis 3 bar
explosionsdruckstoßfest



ROHRBÖGEN GROSSE RADIIEN, 15°

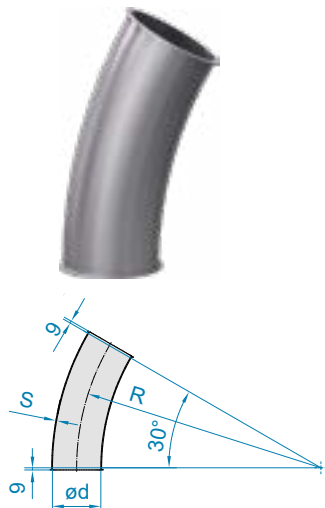
1262

- DN 80 mm R = 6,25D
- DN 100, 120, 150, 175 und 200 mm R = 5D
- DN 250 und 300 mm R = 4D

Pulverbeschichtet und Chromnickelstahl (Maße für 2 mm Rohrteile)

DN	Ød	R	kg	2 mm pulverbeschichtet		2 mm Chromnickelstahl		F
				Art.-Nr.	€	Art.-Nr.	€	
80	76	500	3,40	120813511	114,50	120833511	127,00	
100	99	500	4,10	121013511	146,00	121033511	190,00	
120	119	600	5,70	121213511	156,00	121233511	196,00	
150	149	750	13,50	131513511*	189,50	121533511	229,50	
175	175	875	12,40	131713511*	293,00	121733511	374,50	
200	199	1000	26,20	132013511*	307,00	132033511*	453,50	
250	249	1000	32,80	132513511*	365,00	132533511*	680,50	
300	299	1200	46,40	133013511*	555,50	133033511*	944,00	

*3 mm



ROHRBÖGEN GROSSE RADIIEN, 30°

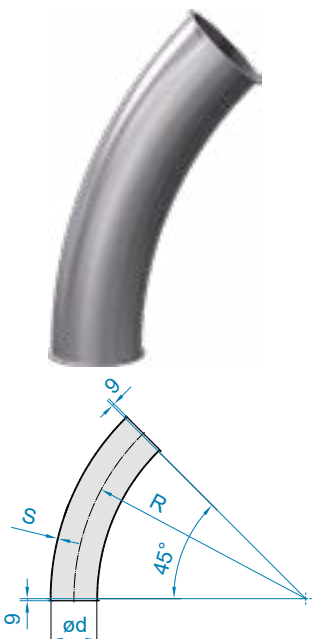
1264

- DN 80 mm R = 6,25D
- DN 100, 120, 150, 175 und 200 mm R = 5D
- DN 250 und 300 mm R = 4D

Pulverbeschichtet und Chromnickelstahl (Maße für 2 mm Rohrteile)

DN	Ød	R	kg	2 mm pulverbeschichtet		2 mm Chromnickelstahl		F
				Art.-Nr.	€	Art.-Nr.	€	
80	76	500	3,40	120813531	127,00	120833531	150,50	
100	99	500	4,10	121013531	164,00	121033531	217,50	
120	119	600	5,70	121213531	177,50	121233531	237,50	
150	149	750	13,50	131513531*	227,50	121533531	276,50	
175	175	875	12,40	131713531*	350,00	121733531	458,00	
200	199	1000	26,20	132013531*	363,50	132033531*	561,00	
250	249	1000	32,80	132513531*	421,00	132533531*	836,00	
300	299	1200	46,40	133013531*	640,00	133033531*	1161,00	

*3 mm



ROHRBÖGEN GROSSE RADIIEN, 45°

1266

- DN 80 mm R = 6,25D
- DN 100, 120, 150, 175 und 200 mm R = 5D
- DN 250 und 300 mm R = 4D

Pulverbeschichtet und Chromnickelstahl (Maße für 2 mm Rohrteile)

DN	Ød	R	kg	2 mm pulverbeschichtet		2 mm Chromnickelstahl		F
				Art.-Nr.	€	Art.-Nr.	€	
80	76	500	3,40	120813541	160,50	120833541	186,00	
100	99	500	4,10	121013541	188,00	121033541	257,50	
120	119	600	5,70	121213541	209,00	121233541	305,50	
150	149	750	13,50	131513541*	289,00	121533541	354,00	
175	175	875	12,40	131713541*	439,00	121733541	596,50	
200	199	1000	26,20	132013541*	453,00	132033541*	745,00	
250	249	1000	32,80	132513541*	502,50	132533541*	1099,00	
300	299	1200	46,40	133013541*	763,50	133033541*	1523,00	

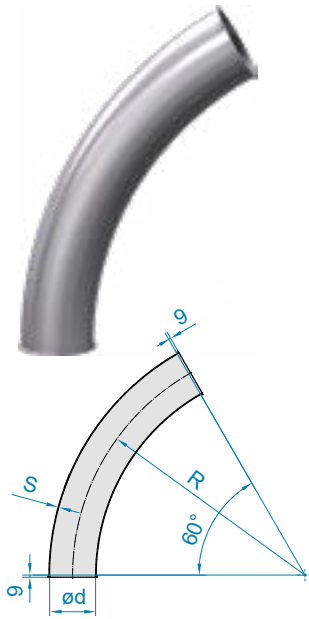
*3 mm

F FOOD GRADE
EG/EC 1935/2004 plus FDA



DAS ROHRBOGENPROGRAMM

Rohrbögen



ROHRBÖGEN GROSSE RADIIEN, 60°

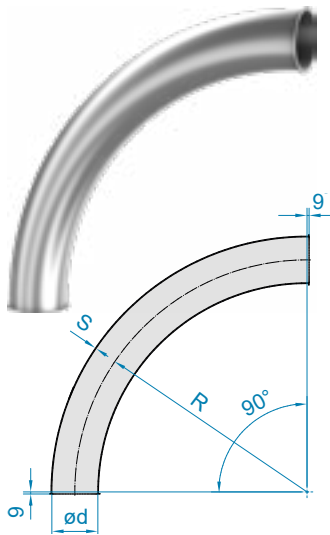
1268

- DN 80 mm R = 6,25D
- DN 100, 120, 150, 175 und 200 mm R = 5D
- DN 250 und 300 mm R = 4D

Pulverbeschichtet und Chromnickelstahl (Maße für 2 mm Rohrteile)

DN	Ød	R	kg	2 mm pulverbeschichtet		2 mm Chromnickelstahl		F
				Art.-Nr.	€	Art.-Nr.	€	
80	76	500	2,00	120813561	182,50	120833561	196,50	
100	99	500	3,70	121013561	221,50	121033561	297,00	
120	119	600	4,80	121213561	231,00	121233561	334,50	
150	149	750	10,50	131513561*	334,00	121533561	404,50	
175	175	875	16,40	131713561*	492,00	121733561	644,50	
200	199	1000	21,30	132013561*	516,50	132033561*	928,00	
250	249	1000	27,20	132513561*	536,00	132533561*	1359,00	
300	299	1200	38,60	133013561*	971,50	133033561*	1909,00	

*3 mm



ROHRBÖGEN GROSSE RADIIEN, 90°

1270

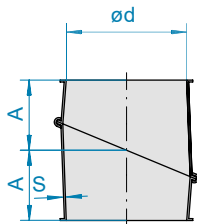
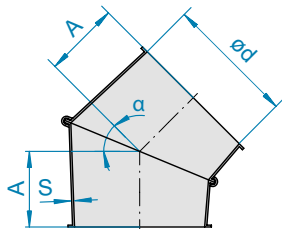
- DN 80 mm R = 6,25D
- DN 100, 120, 150, 175 und 200 mm R = 5D
- DN 250 und 300 mm R = 4D

Pulverbeschichtet und Chromnickelstahl (Maße für 2 mm Rohrteile)

DN	Ød	R	kg	2 mm pulverbeschichtet		2 mm Chromnickelstahl		F
				Art.-Nr.	€	Art.-Nr.	€	
80	76	500	2,10	120813591	219,00	120833591	259,00	
100	99	500	4,10	121013591	300,00	121033591	397,50	
120	119	600	5,80	121213591	324,50	121233591	433,50	
150	149	750	13,50	131513591*	399,00	121533591	483,50	
175	175	875	18,30	131713591*	587,50	121733591	770,00	
200	199	1000	23,80	132013591*	587,50	132033591*	970,00	
250	249	1000	29,50	132513591*	792,50	132533591*	1419,00	
300	299	1200	42,60	133013591*	1169,00	133033591*	1955,00	

*3 mm

F FOOD GRADE
EG/EC 1935/2004 plus FDA



KNIEGELENKE

1145

- Ausführung mit verzinktem Spanning und Bördeldichtring
- Werksseitig vormontiert
- 2 Segmente können auch gegeneinander verdreht montiert werden

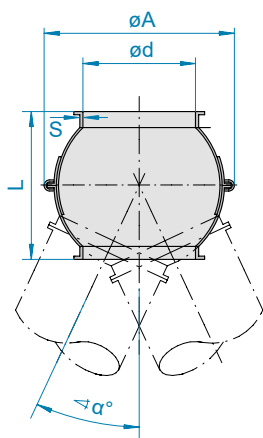
Pulverbeschichtet und Chromnickelstahl (Maße für 1,5 mm Rohrteile)

DN	Ø d	A	α	kg	1,5 mm pulverbeschichtet mit NBR		1,5 mm pulverbeschichtet mit EPDM		1,5 mm Chromnickelstahl mit Silikon blau	
					Art.-Nr.	€	Art.-Nr.	€	Art.-Nr.	€
100	100	70	55°	1,50	1110133503	39,00	1110133502	39,90	1110333501	56,40
120	120	60	45°	1,60	1112133503	40,30	1112133502	41,20	1112333501	58,40
150	150	80	45°	2,40	1115133503	43,40	1115133502	44,40	1115333501	68,50
175	175	100	45°	3,00	1117133503	50,60	1117133502	51,50	1117333501	81,00
200	200	120	45°	3,50	1120133503	53,90	1120133502	54,90	1120333501	89,70
250	250	140	45°	4,60	1125133503	63,00	1125133502	64,10	1125333501	114,00

4

ROHRKUGELGELENKE

2125



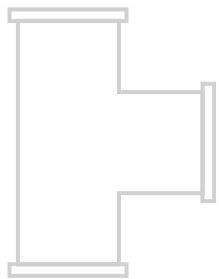
Verzinkt und Chromnickelstahl (Maße für 2 mm Rohrteile)

DN	Ø d	Ø A	α	L	kg	2 mm galvanisch verzinkt		2 mm Chromnickelstahl	
						Art.-Nr.	€	Art.-Nr.	€
100	99	150	25°	130	1,50	12102730	68,70	12103730	137,00
120	119	150	15°	115	1,60	12122730	72,00	12123730	178,00
150	149	200	18°	160	2,35	12152730	96,70	12153730	198,00
175	174	250	25°	200	3,70	12172730	136,00	12173730	280,50
200	199	250	15°	170	3,50	12202730	144,00	12203730	291,50
250	249	300	16°	190	4,60	12252730	151,50	12253730	338,00

- FOOD GRADE
EG/EC 1935/2004 plus FDA
- DETECTABLE DESIGN
Metalldetektierbar



DIE JACOB ABZWEIGELEMENTE:
FAST ALLES IM STANDARD,
ALLES ANDERE AUF KUNDENWUNSCH



ABZWEIGELEMENTE

Technische Informationen	70	
T-Stücke	72	
Gabelstücke	73	
Hosenrohre	78	



ABZWEIGELEMENTE

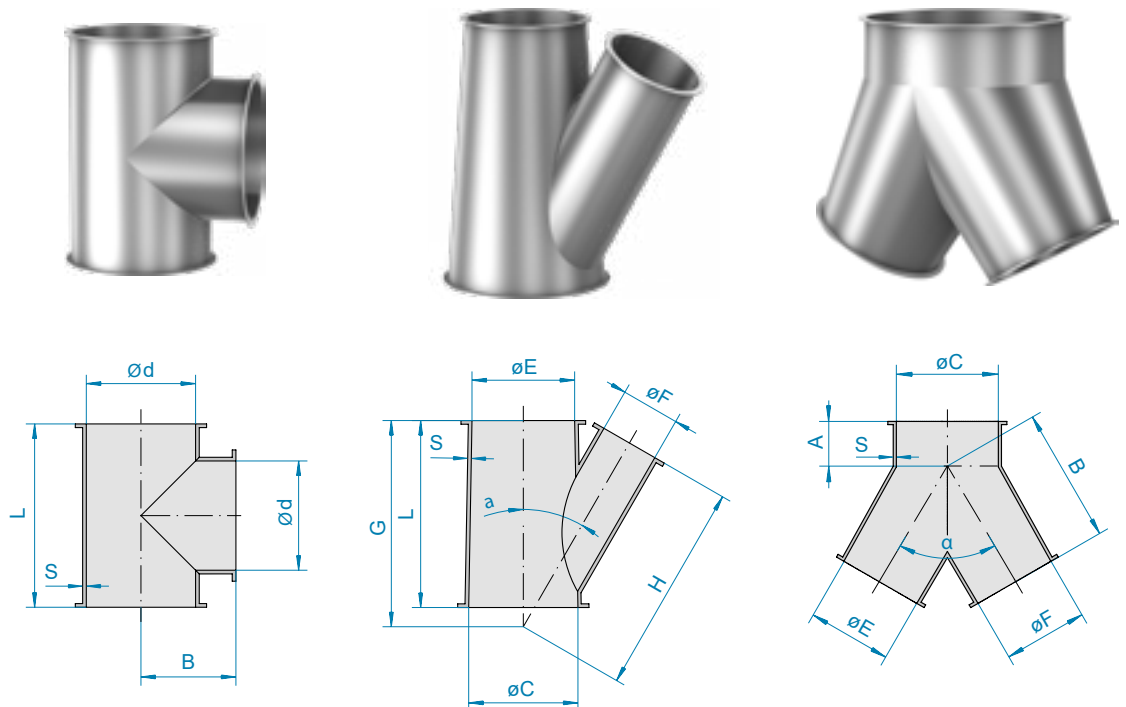
Abzweigelemente machen aus einem einfachen Rohr ein komplexes Rohrsystem. Sie sind damit Kernelemente bei der Planung und Umsetzung.

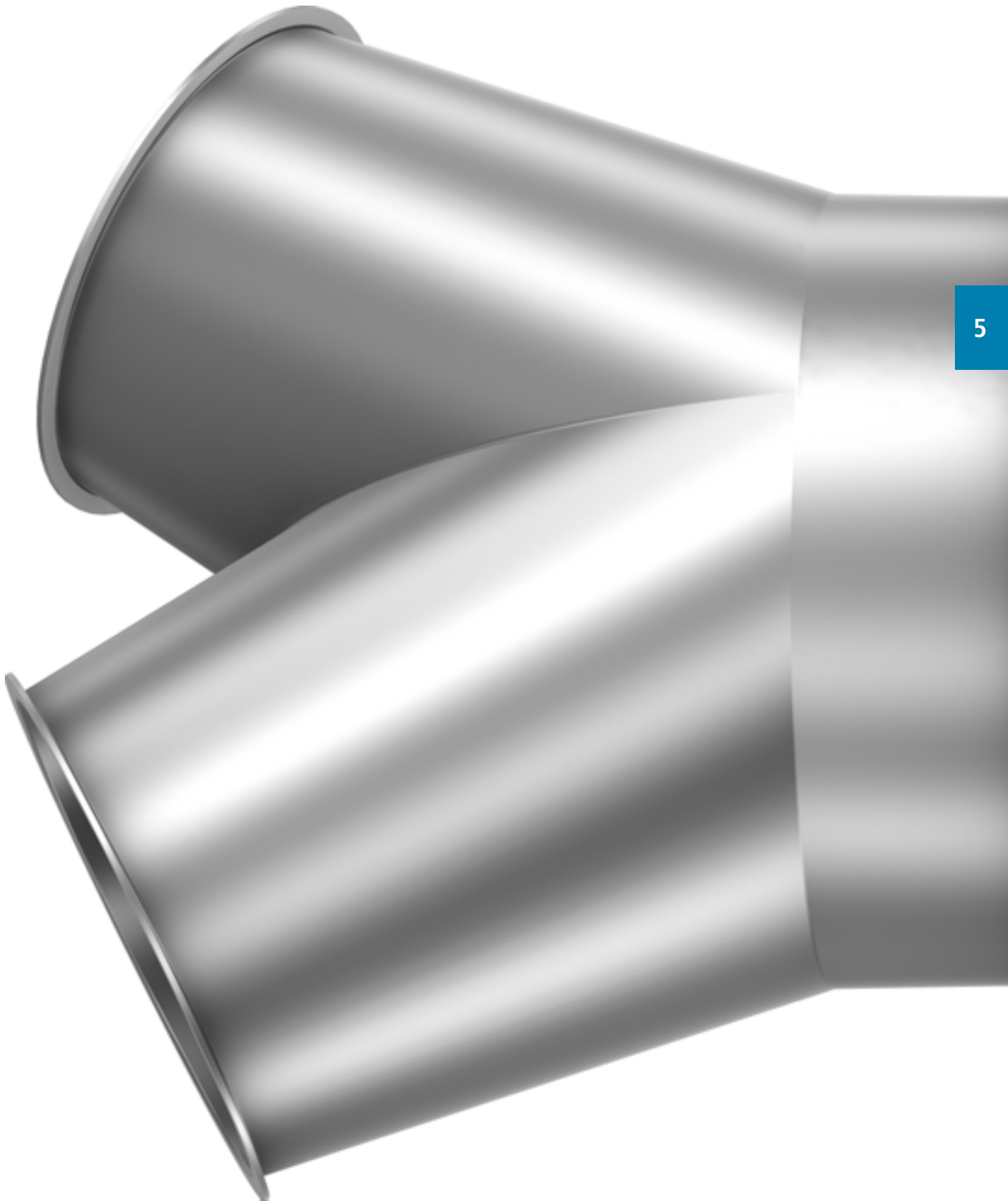
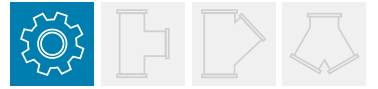
Um den individuellen Anforderungen jeder Anlage gerecht zu werden, bietet JACOB ein umfangreiches und breit gefächertes Standardprogramm, das bereits die meisten Anforderungen abdeckt. Sollte dies einmal nicht reichen, fertigen wir Einzelstücke nach Kundenwunsch. Möglich wird dies durch modernste Technologien, wie beispielsweise die vollautomatischen Laserschweißanlagen, die neben einer industriellen Serienproduktion auch eine präzise Einzel- und Kleinserienfertigung erlauben.

So können wir für Sie Ihr individuelles Abzweigstück fertigen: von einer Vielzahl von Sonderfarben bis zu verschiedenen Flanschen, Sonderlängen oder individuellen Winkeln.

T-STÜCKE, GABELSTÜCKE UND HOSENROHRE NACH IHREN INDIVIDUELLEN ABMESSUNGEN

Unter Angabe der relevanten Maße des Materials und der Wandstärke fertigen wir Gabelstücke, T-Stücke und Hosenrohre nach Ihren Vorgaben. Preise und Lieferzeiten auf Anfrage.



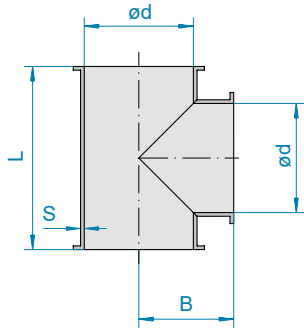


5



ABZWEIGELEMENTE

T-Stücke



T-STÜCKE 90°

1070

- Andere Durchmesserkombinationen und Wandstärken auf Anfrage

Pulverbeschichtet und verzinkt (Maße für 1,5 mm Rohrteile)

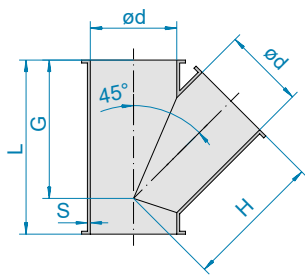
DN	Ød	B	L	kg	1,5 mm pulverbeschichtet		2 mm pulverbeschichtet		1,5 mm verzinkt		2 mm verzinkt	
					Art.-Nr.	€	Art.-Nr.	€	Art.-Nr.	€	Art.-Nr.	€
60	57	60	130	0,55	11061240	34,40			11062240	39,00		
80	77	70	150	0,60	11081240	34,80			11082240	39,00		
100	100	100	200	1,00	11101240	35,10			11102240	39,20		
120	120	110	220	1,20	11121240	36,50			11122240	41,40		
140	136	120	240	1,40	11141240	45,40			11142240	53,30		
150	150	125	250	1,65	11151240	45,40			11152240	53,30		
175	175	137,5	275	2,05	11171240	51,50			11172240	56,00		
200	200	150	300	2,55	11201240	54,70			11202240	68,10		
224	220	162,5	325	2,90	11221240	71,60			11222240	89,00		
250	250	175	350	3,50	11251240	71,60			11252240	89,00		
280	277	190	380	4,30	11281240	87,00			11282240	105,00		
300	300	200	400	4,70	11301240	87,00			11302240	105,00		
315	312	210	420	5,30	11311240	104,50			11312240	127,00		
350	350	275	550	8,10	11351240	120,00			11352240	135,50		
400	399	300	600	9,90	11401240	141,50			11402240	160,50		
450	449	325	650	12,75	11451240	157,50			11452240	179,00		
500	499	350	700	14,10	11501240	188,50			11502240	214,00		
560	558	380	760	22,15			12561240	208,00			12562240	235,50
630	628	415	830	26,80			12631240	235,50			12632240	262,00

Chromnickelstahl (Maße für 1,5 mm Rohrteile)

DN	Ød	B	L	kg	1,5 mm Chromnickelstahl		2 mm Chromnickelstahl	
					Art.-Nr.	€	Art.-Nr.	€
60	57	60	130	0,55	11063240	83,60		
80	77	70	150	0,60	11083240	83,80		
100	100	100	200	1,00	11103240	84,20	12103240	103,00
120	120	110	220	1,20	11123240	88,20	12123240	110,50
140	136	120	240	1,40	11143240	102,50		
150	150	125	250	1,65	11153240	102,50	12153240	146,50
175	175	137,5	275	2,05	11173240	144,50	12173240	191,00
200	200	150	300	2,55	11203240	153,50	12203240	205,00
224	220	162,5	325	2,90	11223240	166,50		
250	250	175	350	3,50	11253240	166,50	12253240	215,00
280	277	190	380	4,30	11283240	178,50		
300	300	200	400	4,70	11303240	178,50	12303240	262,50
315	312	210	420	5,30	11313240	196,50		
350	350	275	550	8,10	11353240	211,50	12353240	313,00
400	399	300	600	9,90	11403240	232,00	12403240	354,50
450	449	325	650	12,75	11453240	253,00	12453240	397,50
500	499	350	700	14,10	11503240	273,50	12503240	451,50
560	558	380	760	22,15			12563240	480,50
630	628	415	830	26,80			12633240	522,00

F FOOD GRADE
EG/EC 1935/2004 plus FDA

Geprüft bis 3 bar
explosionsdruckstoßfest



GABELSTÜCKE 45°

1050

- Andere Durchmesserkombinationen auf Anfrage
- Konische Gabelstücke auf Anfrage
- Ab DN 350 mm Maße für 2 mm Rohrteile

Pulverbeschichtet (Maße für 1,5 mm Rohrteile)

DN	Ød	G	H	L	kg	1,5 mm pulverbeschichtet		2 mm pulverbeschichtet		3 mm pulverbeschichtet	
						Art.-Nr.	€	Art.-Nr.	€	Art.-Nr.	€
60	57	115	115	145	0,50	11061220	31,00				
80	77	123	137	160	0,75	11081220	31,20				
100	100	177	176	215	1,15	11101220	31,40				
120	120	187	185	240	1,20	11121220	33,50	12121220	38,20	13121220	56,10
140	136	216	219	280	1,60	11141220	40,60	12141220	44,90	13141220	64,20
150	150	234	231	300	2,10	11151220	40,60	12151220	44,90	13151220	64,20
175	175	269	266	340	2,20	11171220	48,00	12171220	59,50	13171220	71,20
200	200	309	306	390	4,10	11201220	59,80	12201220	68,60	13201220	75,70
224	220	334	336	420	5,70	11221220	70,20	12221220	91,30	13221220	108,00
250	250	358	352	450	5,40	11251220	70,20	12251220	91,30	13251220	108,00
280	277	400	400	500	6,90	11281220	87,10				
300	300	418	412	520	7,80	11301220	87,10	12301220	114,50	13301220	143,50
315	312	450	450	560	8,70	11311220	106,00				
350	349	498	472	615	15,00	11351220	123,00	12351220	136,00	13351220	193,00
400	398	557	533	685	17,75	11401220	155,50	12401220	186,50	13401220	270,00
450	448	662	623	800	22,80	11451220	191,50	12451220	218,50	13451220	316,50
500	498	701	674	850	27,20	11501220	225,50	12501220	239,50	13501220	350,50
560	558	789	786	950	38,00			12561220	277,00	13561220	405,00
630	628	885	890	1060	48,00			12631220	328,00	13631220	478,00

Verzinkt und Chromnickelstahl (Maße für 1,5 mm Rohrteile)

DN	Ød	G	H	L	kg	1,5 mm verzinkt		2 mm verzinkt		1 mm Chromnickelstahl F		2 mm Chromnickelstahl F	
						Art.-Nr.	€	Art.-Nr.	€	Art.-Nr.	€	Art.-Nr.	€
60	57	115	115	145	0,50	11062220	33,40			11063220*	56,90		
80	77	123	137	160	0,75	11082220	33,40			11083220	56,90		
100	100	177	176	215	1,15	11102220	33,60	12102220	40,40	11103220	57,10	12103220	89,60
120	120	187	185	240	1,20	11122220	37,00	12122220	44,30	11123220	73,90	12123220	107,00
140	136	216	219	280	1,60	11142220	45,90	12142220	53,30	11143220	102,50	12143220	154,50
150	150	234	231	300	2,10	11152220	45,90	12152220	53,30	11153220	102,50	12153220	154,50
175	175	269	266	340	2,20	11172220	57,80	12172220	75,00	11173220	127,50	12173220	179,00
200	200	309	306	390	4,10	11202220	67,60	12202220	81,50	11203220	137,50	12203220	228,50
224	220	334	336	420	5,70	11222220	80,20	12222220	110,50	11223220	183,00	12223220	264,50
250	250	358	352	450	5,40	11252220	80,20	12252220	110,50	11253220	183,00	12253220	264,50
280	277	400	400	500	6,90	11282220	101,50			11283220*	209,50		
300	300	418	412	520	7,80	11302220	101,50	12302220	140,50	11303220	209,50	12303220	362,00
315	312	450	450	560	8,70	11312220	124,50			11313220*	221,50		
350	349	498	472	615	15,00	11352220	148,00			11353220*	233,50	12353220	433,50
400	398	557	533	685	17,75	11402220	184,00			11403220*	327,00	12403220	478,50
450	448	662	623	800	22,80	11452220	223,00			11453220*	388,50	12453220	554,50
500	498	701	674	850	27,20	11502220	261,50			11503220*	425,50	12503220	625,00
560	558	789	786	950	38,00	11562220	304,00					12563220	695,50
630	628	885	890	1060	48,00	11632220	365,50					12633220	768,50

*1,5 mm

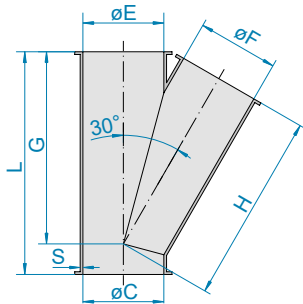
F FOOD GRADE
EG/EC 1935/2004 plus FDA

Geprüft bis 3 bar
explosionsdruckstoßfest

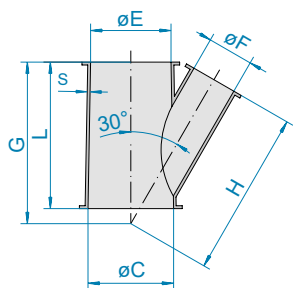


ABZWEIGELEMENTE

Gabelstücke



Gabelstück 30°



Konisches Gabelstück 30°

GABELSTÜCKE 30°

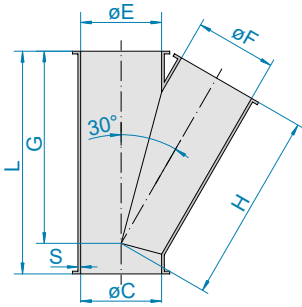
1060/1080

- Durchmesser C, E, F = Nenndurchmesser, lichte Weite siehe Kapitel 1, Verbindungsarten und Maße
- Andere Durchmesserkombinationen, Winkel und Wandstärken auf Anfrage

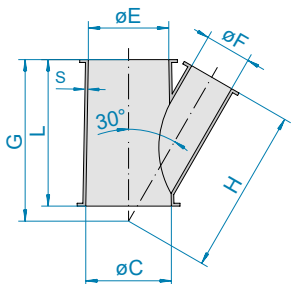
Pulverbeschichtet (Maße für 1,5 mm Rohrteile)

DN C - E - F	G	H	L	kg	1,5 mm pulverbeschichtet		2 mm pulverbeschichtet		3 mm pulverbeschichtet	
					Art.-Nr.	€	Art.-Nr.	€	Art.-Nr.	€
60- 60- 60	170	170	200	0,80	11061230	33,40				
80- 60- 60	170	170	200	0,95	11081255	33,50				
80- 80- 80	209	216	240	1,32	11081230	33,60				
100- 80- 80	237	236	250	1,25	11101255	54,70				
100-100- 80	239	248	250	1,35	11101258	61,40				
100-100-100	262	248	300	1,70	11101230	33,80	12101230	37,40		
120- 80- 80	258	259	255	1,35	11121286	61,40				
120-100- 80	260	261	255	1,45	11121257	59,20				
120-100-100	267	267	290	1,75	11121255	66,00				
120-120- 80	256	258	250	1,50	11121258	63,40				
120-120-120	299	296	340	2,20	11121230	37,10	12121230	40,60	13121230	66,80
140-100-100	290	292	300	1,95	11141255	72,00				
140-120- 80	274	278	255	1,65	11141257	66,80				
140-120-100	291	293	300	2,00	11141256	68,00				
140-140- 80	275	284	255	1,70	11141258	67,30				
140-140-140	336	334	390	2,80	11141230	44,00				
150-100-100	291	294	290	2,10	11151254	64,10				
150-120-100	293	296	290	2,05	11151256	72,40				
150-120-120	323	324	340	2,45	11151255	78,20				
150-140- 80	286	292	255	1,75	11151287	70,40				
150-150- 80	282	288	250	1,85	11151258	70,10				
150-150-150	355	350	410	3,05	11151230	44,00	12151230	53,80	13151230	79,00
175-120-120	343	347	340	2,70	11171285	82,40				
175-140-120	344	348	340	2,70	11171286	88,50				
175-150- 80	302	311	250	1,90	11171258	71,50				
175-150-100	315	321	290	2,40	11171257	77,00				
175-150-120	345	349	340	2,80	11171256	85,80				
175-150-150	375	373	410	3,80	11171255	94,40				
175-175-175	392	383	450	4,00	11171230	57,90	12171230	69,60	13171230	87,40
200-140-140	387	401	390	3,60	11201285	95,70				
200-150-120	365	373	340	2,70	11201286	91,00				
200-150-150	395	396	410	5,00	11201255	96,80				
200-175-100	336	346	290	2,70	11201258	83,90				
200-175-120	366	374	340	3,10	11201257	89,00				
200-175-150	396	398	410	4,10	11201256	101,50				
200-200- 80	330	348	255	2,50	11201253	76,10				
200-200-100	348	358	300	3,00	11201254	85,20				
200-200-200	463	457	530	5,60	11201230	72,50	12201230	86,70	13201230	98,30
224-150-150	410	424	410	4,00	11221255	105,00				
224-175-140	406	423	390	4,00	11221256	103,50				
224-200-100	364	377	300	3,00	11221258	94,30				
224-200-120	384	395	340	3,30	11221257	99,40				
224-224-224	510	510	580	6,90	11221230	80,70				

Geprüft bis 3 bar
explosionsdruckstoßfest



■ Gabelstück 30°



Konisches Gabelstück 30°

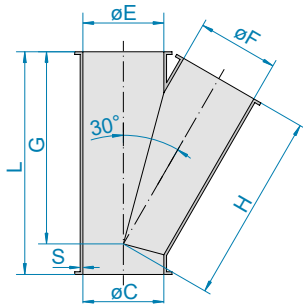
■ Geprüft bis 3 bar
explosionsdruckstoßfest

DN C - E - F	G	H	L	kg	1,5 mm pulverbeschichtet		2 mm pulverbeschichtet		3 mm pulverbeschichtet	
					Art.-Nr.	€	Art.-Nr.	€	Art.-Nr.	€
250-200-150	438	446	410	4,60	11251286	114,50				
250-200-175	453	455	450	5,80	11251256	118,50				
250-200-200	503	513	530	6,10	11251255	127,00				
250-224-120	409	424	340	4,20	11251288	107,50				
250-224-140	433	455	390	4,40	11251287	113,50				
250-250- 80	374	398	255	2,90	11251253	90,40				
250-250-100	392	409	300	3,50	11251254	92,30				
250-250-250	547	544	620	8,00	11251230	80,70	12251230	98,30	13251230	141,00
280-280-280	610	610	690	10,00	11281230	100,00				
300-224-224	575	584	580	7,70	11301285	150,00				
300-250-140	475	493	390	4,90	11301288	126,00				
300-250-150	476	495	410	5,30	11301258	123,00				
300-250-175	496	505	450	5,90	11301257	127,00				
300-250-200	546	563	530	7,10	11301256	140,00				
300-250-250	587	580	620	8,70	11301255	152,50				
300-300- 80	417	448	255	3,30	11301253	97,30				
300-300-100	435	459	300	4,10	11301254	103,00				
300-300-300	640	640	720	11,25	11301230	100,00	12301230	123,00	13301230	178,00
315-315-315	690	690	780	12,70	11311230	123,00				
350-250-250	627	627	620	9,60	11351255	189,50				
350-300-150	524	546	410	6,10	11351288	177,50				
350-300-200	590	613	530	7,90	11351257	177,50				
350-300-224	619	636	580	8,90	11351286	198,50				
350-300-250	630	630	620	9,90	11351256	199,50				
350-350-350	728	717	820	14,40	11351230	147,00	12351230	178,00	13351230	260,00
400-300-250	670	677	620	10,40	11401256	207,00				
400-300-300	721	724	720	12,40	11401255	222,00				
400-350-175	583	609	450	7,40	11401288	203,00				
400-350-224	663	686	580	10,20	11401287	224,50				
400-400-400	826	825	925	18,65	11401230	191,00	12401230	221,50	13401230	323,00
450-350-300	764	774	720	14,80	11451256	239,00				
450-350-350	809	811	820	17,50	11451255	253,00				
450-400-200	676	713	530	10,70	11451258	249,50				
450-400-250	716	730	620	12,80	11451257	265,50				
450-450-450	945	930	1050	23,60	11451230	238,00	12451230	269,50	13451230	394,00
500-400-350	853	861	820	18,20	11501256	327,00				
500-400-400	909	914	925	22,70	11501255	343,00				
500-450-224	749	786	580	13,00	11501288	307,50				
500-450-300	810	827	720	17,00	11501257	304,00				
500-500-500	1038	1027	1150	28,80	11501230	284,50	12501230	298,00	13501230	433,50
560-560-560	1180	1175	1300	54,00			12561230	340,50	13561230	499,00
630-630-630	1301	1304	1430	64,00			12631230	363,00	13631230	533,50

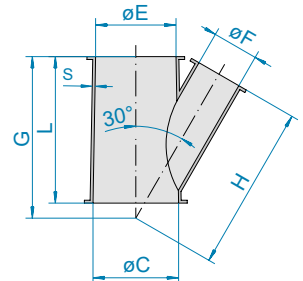


ABZWEIGELEMENTE

Gabelstücke



Gabelstück 30°



Konisches Gabelstück 30°

GABELSTÜCKE 30°

1060/1080

- Andere Durchmesserkombinationen, Winkel und Wandstärken auf Anfrage
- Durchmesser C, E, F: Nenndurchmesser, lichte Weite siehe Kapitel 1, Verbindungsarten und Maße

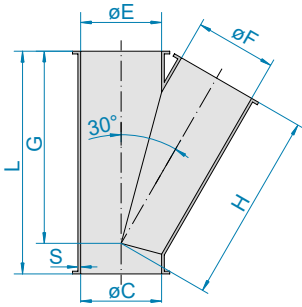
Verzinkt und Chromnickelstahl (Maße für 1,5 mm Rohrteile)

DN C-E-F	G	H	L	kg	1,5 mm verzinkt		2 mm verzinkt		1 mm Chromnickelstahl F		2 mm Chromnickelstahl F	
					Art.-Nr.	€	Art.-Nr.	€	Art.-Nr.	€	Art.-Nr.	€
60-60-60	170	170	200	0,80	11062230	37,60			11063230*	70,50		
80-60-60	170	170	200	0,95	11082255	39,10			11083255*	70,20		
80-80-80	209	216	240	1,32	11082230	39,30			11083230	70,50		
100-80-80	237	236	250	1,25	11102255	61,70			11103255	116,00	12103255	148,50
100-100-80	239	248	250	1,35	11102258	68,60			11103258	121,00	12103258	151,50
100-100-100	262	248	300	1,70	11102230	39,60	12102230	45,80	11103230	70,60	12103230	115,00
120-80-80	258	259	255	1,35	11122286	68,60			11123286	121,00	12123286	150,50
120-100-80	260	261	255	1,45	11122257	67,10			11123257	122,00	12123257	152,00
120-100-100	267	267	290	1,75	11122255	73,90			11123255	139,00	12123255	177,00
120-120-80	256	258	250	1,50	11122258	70,60			11123258	127,00	12123258	160,50
120-120-120	299	296	340	2,20	11122230	43,30	12122230	49,70	11123230	88,80	12123230	132,50
140-100-100	290	292	h300	1,95	11142255	81,70			11143255	151,50	12143255	205,50
140-120-80	274	278	255	1,65	11142257	74,70			11143257	137,00	12143257	172,50
140-120-100	291	293	300	2,00	11142256	76,80			11143256	134,50	12143256	167,50
140-140-80	275	284	255	1,70	11142258	75,50			11143258	133,50	12143258	166,50
140-140-140	336	334	390	2,80	11142230	51,50	12142230	66,20	11143230	122,00		
150-100-100	291	294	290	2,10	11152254	78,60			11153254	142,00		
150-120-100	293	296	290	2,05	11152256	81,30			11153256	146,00	12153256	186,50
150-120-120	323	324	340	2,45	11152255	87,90			11153255	165,50	12153255	210,50
150-140-80	286	292	255	1,75	11152287	78,50			11153287	145,00	12153287	179,50
150-150-80	282	288	250	1,85	11152258	78,40			11153258	137,00	12153258	172,50
150-150-150	355	350	410	3,05	11152230	51,50	12152230	66,20	11153230	122,00	12153230	188,50
175-120-120	343	347	340	2,70	11172285	93,70			11173285	172,50	12173285	216,00
175-140-120	344	348	340	2,70	11172286	99,80			11173286	179,00	12173286	224,50
175-150-80	302	311	250	1,90	11172258	80,40			11173258	145,00	12173258	183,50
175-150-100	315	321	290	2,40	11172257	86,40			11173257	157,50	12173257	199,50
175-150-120	345	349	340	2,80	11172256	96,50			11173256	172,50	12173256	219,00
175-150-150	375	373	410	3,80	11172255	106,50			11173255	199,00	12173255	254,00
175-175-175	392	383	450	4,00	11172230	64,30	12172230	81,10	11173230	145,00	12173230	233,50
200-140-140	387	401	390	3,60	11202285	110,00			11203285	205,50	12203285	255,00
200-150-120	365	373	340	2,70	11202286	104,00			11203286	187,00	12203286	233,00
200-150-150	395	396	410	5,00	11202255	110,00			11203255	205,50	12203255	261,50
200-175-100	336	346	290	2,70	11202258	94,10			11203258	168,50	12203258	214,00
200-175-120	366	374	340	3,10	11202257	100,00			11203257	183,00	12203257	233,00
200-175-150	396	398	410	4,10	11202256	115,00			11203256	205,50	12203256	261,00
200-200-80	330	348	255	2,50	11202253	80,90			11203253	201,50	12203253	239,00
200-200-100	348	358	300	3,00	11202254	91,70			11203254	211,50	12203254	263,00
200-200-200	463	457	530	5,60	11202230	91,00	12202230	114,50	11203230	193,50	12203230	272,00
224-150-150	410	424	410	4,00	11222255	120,50			11223255	225,50	12223255	282,00
224-175-140	406	423	390	4,00	11222256	119,00			11223256	211,50	12223256	264,00
224-200-100	364	377	300	3,00	11222258	106,50			11223258	187,00	12223258	232,50
224-200-120	384	395	340	3,30	11222257	113,50			11223257	208,00	12223257	258,50
224-224-224	510	510	580	6,90	11222230	106,50	12222230	135,50	11223230	227,00		

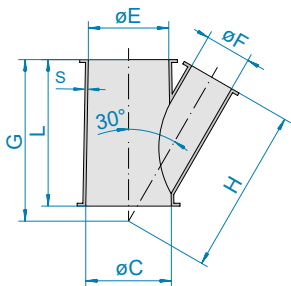
*1,5 mm

F FOOD GRADE
EG/EC 1935/2004 plus FDA

Geprüft bis 3 bar
explosionsdruckstoßfest



■ Gabelstück 30°



■ Konisches Gabelstück 30°

DN C-E-F	G	H	L	kg	1,5 mm verzinkt		2 mm verzinkt		1 mm Chromnickel- stahl F		2 mm Chromnickel- stahl F	
					Art.-Nr.	€	Art.-Nr.	€	Art.-Nr.	€	Art.-Nr.	€
250-200-150	438	446	410	4,60	11252286	132,50			11253286	234,00	12253286	292,00
250-200-175	453	455	450	5,80	11252256	134,00			11253256	234,00	12253256	298,50
250-200-200	503	513	530	6,10	11252255	143,50			11253255	265,00	12253255	338,00
250-224-120	409	424	340	4,20	11252288	122,00			11253288	211,00	12253288	264,00
250-224-140	433	455	390	4,40	11252287	134,00			11253287	241,00	12253287	300,50
250-250- 80	374	398	255	2,90	11252253	96,40			11253253	206,00		
250-250-100	392	409	300	3,50	11252254	100,00			11253254	216,00	12253254	295,00
250-250-250	547	544	620	8,00	11252230	106,50	12252230	135,50	11253230	227,00	12253230	322,50
280-280-280	610	610	690	10,00	11282230	136,00			11283230*	270,50		
300-224-224	575	584	580	7,70	11302285	175,50			11303285	329,00	12303285	410,50
300-250-140	475	493	390	4,90	11302288	142,50			11303288	246,00	12303288	307,00
300-250-150	476	495	410	5,30	11302258	138,00			11303258	249,50	12303258	309,00
300-250-175	496	505	450	5,90	11302257	143,50			11303257	256,50	12303257	327,50
300-250-200	546	563	530	7,10	11302256	159,00			11303256	279,00	12303256	357,00
300-250-250	587	580	620	8,70	11302255	173,00			11303255	318,50	12303255	407,50
300-300- 80	417	448	255	3,30	11302253	101,50			11303253	209,00		
300-300-100	435	459	300	4,10	11302254	110,00			11303254	219,50	12303254	302,00
300-300-300	640	640	720	11,25	11302230	136,00	12302230	169,50	11303230	270,50	12303230	409,00
315-315-315	690	690	780	12,70	11312230	166,50			11313230*	298,00		
350-250-250	627	627	620	9,60	11352255	214,00			11353255*	395,50	12353255	505,50
350-300-150	524	546	410	6,10	11352288	209,00			11353288	370,50	12353288	463,00
350-300-200	590	613	530	7,90	11352257	200,00			11353257*	361,50	12353257	462,00
350-300-224	619	636	580	8,90	11352286	226,50			11353286*	396,00	12353286	495,00
350-300-250	630	630	620	9,90	11352256	226,00			11353256*	398,00	12353256	508,50
350-350-350	728	717	820	14,40	11352230	175,00			11353230*	317,00	12353230	534,00
400-300-250	670	677	620	10,40	11402256	233,00			11403256*	410,50	12403256	523,50
400-300-300	721	724	720	12,40	11402255	250,50			11403255*	463,50	12403255	592,50
400-350-175	583	609	450	7,40	11402288	237,50			11403288	421,50	12403288	526,00
400-350-224	663	686	580	10,20	11402287	262,00			11403287*	477,50	12403287	595,00
400-400-400	826	825	925	18,65	11402230	222,50			11403230*	354,50	12403230	569,50
450-350-300	764	774	720	14,80	11452256	269,50			11453256*	475,00	12453256	607,00
450-350-350	809	811	820	17,50	11452255	285,50			11453255*	525,50	12453255	677,50
450-400-200	676	713	530	10,70	11452258	280,00			11453258*	495,50	12453258	633,50
450-400-250	716	730	620	12,80	11452257	299,50			11453257*	540,00	12453257	690,00
450-450-450	945	930	1050	23,60	11452230	274,50			11453230*	480,50	12453230	606,00
500-400-350	853	861	820	18,20	11502256	368,00			11503256*	650,00	12503256	830,50
500-400-400	909	914	925	22,70	11502255	386,00			11503255*	718,00	12503255	919,00
500-450-224	749	786	580	13,00	11502288	361,00			11503288*	645,00	12503288	805,50
500-450-300	810	827	720	17,00	11502257	342,50			11503257*	618,00	12503257	788,00
500-500-500	1038	1027	1150	28,80	11502230	321,00			11503230*	529,50	12503230	698,50
560-560-560	1180	1175	1300	54,00	11562230	376,00					12563230	802,50
630-630-630	1301	1304	1430	64,00	11632230	412,00					12633230	853,50

*1,5 mm

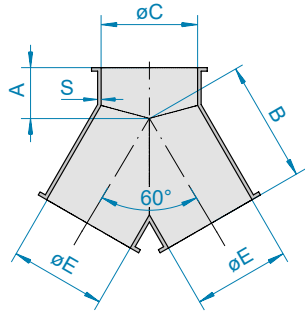
F FOOD GRADE
EG/EC 1935/2004 plus FDA

■ Geprüft bis 3 bar
explosionsdruckstoßfest

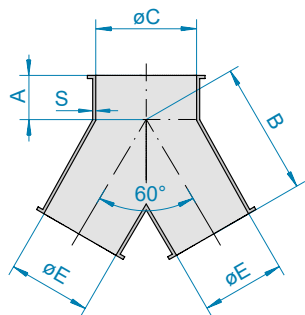


ABZWEIGELEMENTE

Hosenrohre



Hosenrohr 60°



Konisches Hosenrohr 60°

F FOOD GRADE
EG/EC 1935/2004 plus FDA

Geprüft bis 3 bar
explosionsdruckstoßfest

HOSENROHRE 60°

1090/1095

- Andere Durchmesserkombinationen, Winkel und Wandstärken auf Anfrage

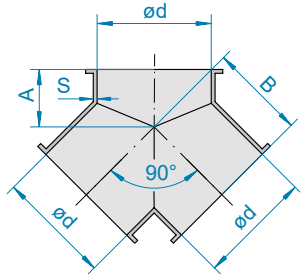
Pulverbeschichtet und verzinkt (Maße für 1,5 mm Rohrteile)

DN C-E-E	A	B	ØC	ØE	kg	1,5 mm pulverbeschichtet		1,5 mm verzinkt	
						Art.-Nr.	€	Art.-Nr.	€
80- 80- 80	40	120	77	77	0,80	11081270	67,70	11082270	81,50
100- 80- 80	40	130	100	77	0,85	11101275	57,50	11102275	63,30
100-100-100	50	120	100	100	1,00	11101270	71,40	11102270	85,70
120-100-100	50	150	120	100	1,25	11121275	59,20	11122275	65,50
120-120-120	50	150	120	120	1,50	11121270	75,10	11122270	90,80
140-100-100	50	150	136	100	1,25	11141275	60,80	11142275	67,10
140-140-140	70	165	136	136	2,00	11141270	78,50	11142270	97,50
150-100-100	50	170	150	100	1,40	11151276	60,80	11152276	67,10
150-120-120	50	170	150	120	1,65	11151275	62,70	11152275	69,10
150-150-150	75	175	150	150	2,20	11151270	78,50	11152270	97,50
175-120-120	50	200	175	120	2,00	11171276	67,40	11172276	78,40
175-175-175	80	210	175	175	3,10	11171270	89,10	11172270	104,00
200-140-140	60	200	200	136	2,35	11201276	84,40	11202276	87,80
200-150-150	60	200	200	150	2,50	11201275	84,40	11202275	87,80
200-200-200	90	240	200	200	4,00	11201270	99,40	11202270	112,00
224-150-150	60	220	220	150	2,65	11221275	120,50	11222275	125,50
224-224-224	90	275	220	220	5,00	11221270	114,00	11222270	122,00
250-200-200	60	250	250	200	3,50	11251275	149,50	11252275	161,00
250-250-250	100	300	250	250	6,20	11251270	123,00	11252270	135,00
300-224-224	70	300	300	220	4,80	11301276	160,50	11302276	175,50
300-300-300	120	360	300	300	8,90	11301270	134,00	11302270	154,00
350-250-250	70	300	350	250	5,30	11351275	175,00	11352275	181,50
400-300-300	70	350	399	300	6,20	11401275	191,00	11402275	197,50
450-350-350	80	400	449	350	9,20	11451275	206,50	11452275	220,50
500-400-400	80	450	499	399	11,40	11501275	221,50	11502275	237,50

Chromnickelstahl (Maße für 1,5 mm Rohrteile)

DN C-E-E	A	B	ØC	ØE	kg	1 mm Chromnickelstahl		2 mm Chromnickelstahl	
						Art.-Nr.	€	Art.-Nr.	€
80- 80- 80	40	120	77	77	0,80	11083270	109,00		
100- 80- 80	40	130	100	77	0,85	11103275	107,00	12103275	135,50
100-100-100	50	120	100	100	1,00	11103270	113,50	12103270	152,50
120-100-100	50	150	120	100	1,25	11123275	114,00	12123275	143,50
120-120-120	50	150	120	120	1,50	11123270	142,00	12123270	163,00
140-100-100	50	150	136	100	1,25	11143275	128,00	12143275	159,00
140-140-140	70	165	136	136	2,00	11143270	155,50	12143270	182,50
150-100-100	50	170	150	100	1,40	11153276	128,00	12153276	159,00
150-120-120	50	170	150	120	1,65	11153275	132,00	12153275	165,00
150-150-150	75	175	150	150	2,20	11153270	155,50	12153270	182,50
175-120-120	50	200	175	120	2,00	11173276	142,00	12173276	176,50
175-175-175	80	210	175	175	3,10	11173270	168,00	12173270	197,50
200-140-140	60	200	200	136	2,35	11203276	183,00	12203276	237,00
200-150-150	60	200	200	150	2,50	11203275	183,00	12203275	237,00
200-200-200	90	240	200	200	4,00	11203270	183,00	12203270	214,00
224-150-150	60	220	220	150	2,65	11223275	229,00	12223275	294,50
224-224-224	90	275	220	220	5,00	11223270	195,00	12223270	231,00
250-200-200	60	250	250	200	3,50	11253275	275,50	12253275	360,00
250-250-250	100	300	250	250	6,20	11253270	207,50	12253270	251,50
300-224-224	70	300	300	220	4,80	11303276	313,00	12303276	391,50
300-300-300	120	360	300	300	8,90	11303270	229,50	12303270	287,50
350-250-250	70	300	350	250	5,30	11353275*	349,00	12353275	451,50
400-300-300	70	350	399	300	6,20	11403275*	376,50	12403275	506,00
450-350-350	80	400	449	350	9,20	11453275*	406,50	12453275	521,50
500-400-400	80	450	499	399	11,40	11503275*	434,00	12503275	550,50

*1,5 mm



HOSENROHRE 90°

1100

- Andere Durchmesserkombinationen, Winkel und Wandstärken auf Anfrage

Pulverbeschichtet und verzinkt (Maße für 1,5 mm Rohrteile)


DN	Ø d	A	B	kg	1,5 mm pulverbeschichtet		3 mm pulverbeschichtet		1,5 mm verzinkt	
					Art.-Nr.	€	Art.-Nr.	€	Art.-Nr.	€
80	77	40	80	0,55	11081260	54,10			11082260	56,20
100	100	60	100	0,85	11101260	54,10			11102260	56,20
120	120	75	110	1,10	11121260	56,30	13121260	67,50	11122260	59,70
140	136	75	120	1,30	11141260	58,40			11142260	61,80
150	150	75	125	1,45	11151260	58,40	13151260	77,00	11152260	61,80
175	175	75	140	1,75	11171260	68,50	13171260	89,70	11172260	73,20
200	200	90	170	2,50	11201260	83,40	13201260	111,50	11202260	89,00
224	220	100	190	3,00	11221260	109,00			11222260	118,00
250	250	100	200	3,50	11251260	109,00	13251260	144,50	11252260	118,00
300	300	120	220	4,40	11301260	152,00	13301260	190,00	11302260	160,50
350	350	120	250	5,65	11351260	166,50			11352260	186,50
400	399	150	270	7,00	11401260	179,00			11402260	203,00
450	449	150	300	8,45	11451260	194,50			11452260	218,00
500	499	175	325	10,20	11501260	210,00			11502260	234,50

Chromnickelstahl (Maße für 1,5 mm Rohrteile)

DN	Ø d	A	B	kg	1 mm Chromnickelstahl F		1,5 mm Chromnickelstahl F		2 mm Chromnickelstahl F	
					Art.-Nr.	€	Art.-Nr.	€	Art.-Nr.	€
80	77	40	80	0,55	11083260	100,50				
100	100	60	100	0,85	11103260	100,50			12103260	132,00
120	120	75	110	1,10	11123260	105,50			12123260	138,00
140	136	75	120	1,30	11143260	111,00			12143260	143,50
150	150	75	125	1,45	11153260	111,00			12153260	143,50
175	175	75	140	1,75	11173260	131,50			12173260	169,00
200	200	90	170	2,50	11203260	162,00			12203260	205,00
224	220	100	190	3,00	11223260	207,50			12223260	267,50
250	250	100	200	3,50	11253260	207,50			12253260	337,00
300	300	120	220	4,40	11303260	297,50			12303260	387,50
350	350	120	250	5,65			11353260	332,50	12353260	431,00
400	399	150	270	7,00			11403260	359,00	12403260	463,00
450	449	150	300	8,45			11453260	395,50	12453260	498,00
500	499	175	325	10,20			11503260	433,00	12503260	533,50

F FOOD GRADE
EG/EC 1935/2004 plus FDA

Geprüft bis 3 bar
explosionsdruckstoßfest



JACOB ÜBERGÄNGE UND ADAPTER:
DIE VERBINDUNG IHRER MASCHINEN
MIT UNSEREM ROHRSYSTEM



ÜBERGÄNGE UND ADAPTER

Technische Informationen	82	
Konusstücke	84	
Kompensatoren	88	
Anschlussstutzen	88	
Übergänge und Gegenflansche	91	
Flexible Schläuche und Zubehör	95	
Sackstutzentöpfe und Zubehör	99	
Deflektor- und Regenhauben	100	
Ausblasrohre und Lochgitter	102	



ÜBERGÄNGE UND ADAPTER

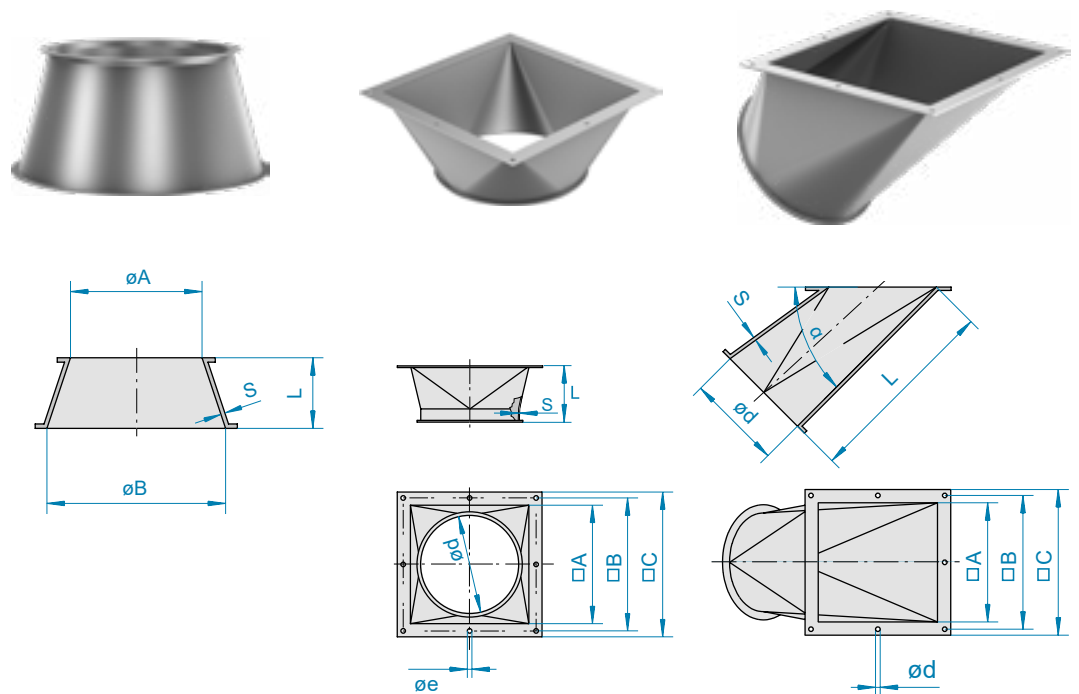
Technische Informationen

JACOB ÜBERGÄNGE UND ADAPTER

So finden Sie Anschluss: Mit unserem umfangreichen Sortiment an Konusstücken, Übergängen und Adaptern schaffen wir die Verbindung Ihres Rohrsystems von JACOB mit Ihrer Anlage. Und da nichts so individuell ist wie diese Übergangsstücke, fertigen wir sie auch ab Losgröße 1 nach Ihren Vorgaben. Die Sonderteile haben eines mit ihren Geschwistern aus der Großserienfertigung gemeinsam: die gleichbleibende Spitzenqualität.

KONUSSTÜCKE UND ÜBERGÄNGE NACH IHREN INDIVIDUELLEN ABMESSUNGEN

Unter Angabe der relevanten Maße, des Materials und der Wandstärke fertigen wir Konusstücke und Übergänge nach Ihren Vorgaben. Preise und Lieferzeiten auf Anfrage





FLACHDICHTUNGEN



NBR	Silikon	F	Silikon	F D
grauweiß	beige		blau	
EG 1935/2004	FOOD GRADE: EG 1935/2004 plus FDA		FOOD GRADE: EG 1935/2004 plus FDA	
-30 °C bis +80 °C	-30 °C bis +230 °C		-30 °C bis +200 °C	
			metalldetektierbar	

Unsere Flachdichtungen zur Verbindung von Rohrteilen mit angeschweißten Flanschen oder Übergängen:

- Reißfester und lebensmittelkonform (FOOD GRADE)
- Metalldetektierbar (DETECTABLE DESIGN)
- Weitere Materialien auf Anfrage

KOMPENSATOREN



Werkstoff: EPDM schwarz

- Temperaturbeständigkeit: -30 °C bis +100 °C
- Zulässiger Differenzdruck: 0,1 bar
- Nicht für den Kontakt mit Lebensmitteln geeignet
- Elektrostatisch ableitfähig

Kompensatoranschlüsse aus VA, Werkstoff 1.4301 mit verpresster Manschette aus extrudiertem Polyester-Urethan (AU), transparent/milchweiß, 1 mm stark.

- FOOD GRADE: EG 1935/2004 plus FDA
- Temperaturbeständigkeit: -20 °C bis +90 °C

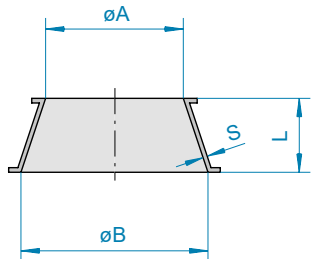
F FOOD GRADE
EG/EC 1935/2004 plus FDA

D DETECTABLE DESIGN
Metalldetektierbar



ÜBERGÄNGE UND ADAPTER

Konusstücke



KONUSSTÜCKE

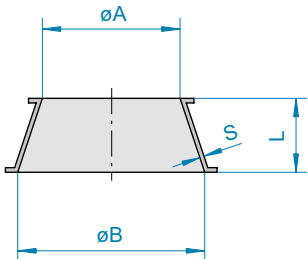
1330

- Durchmesser A + B = lichte Weite bei 1,5 mm Wandstärke
- Konusende teilweise zylindrisch ausgeformt
- Ab DN 450-560 mm Maße für 2 mm Rohrteile

Pulverbeschichtet (Maße für 1,5 mm Rohrteile)

DN	Ø A	Ø B	L	kg	1,5 mm pulverbeschichtet		3 mm pulverbeschichtet	
					Art.-Nr.	€	Art.-Nr.	€
60- 80	57	77	60	0,17	11001488	11,50		
60-100	57	100	100	0,25	11001492	11,70		
80-100	77	100	100	0,35	11001450	11,80		
80-120	77	120	80	0,35	11001478	13,30		
80-140	77	136	120	0,55	11001479	13,50		
80-150	77	150	140	0,65	11001489	14,30		
100-120	100	120	60	0,30	11001451	12,90		
100-140	100	136	100	0,50	11001459	14,80		
100-150	100	150	95	0,50	11001452	13,30		
100-175	100	175	120	0,70	11001464	15,00		
100-200	100	200	120	0,75	11001453	18,50		
100-250	100	250	200	1,45	11001454	21,80		
120-140	120	136	100	0,55	11001466	16,70		
120-150	120	150	150	0,85	11001455	13,70	13001455	39,30
120-175	120	175	100	0,65	11001456	15,30	13001456	40,90
120-200	120	200	120	0,80	11001457	18,90	13001457	44,00
120-250	120	250	150	1,20	11001458	19,60	13001458	45,60
140-150	136	150	100	0,60	11001467	17,10		
140-175	136	175	100	0,65	11001468	19,30		
140-200	136	200	150	1,05	11001469	21,10		
150-175	150	175	100	0,60	11001460	15,50	13001460	35,70
150-200	150	200	100	0,75	11001461	15,10	13001461	42,50
150-224	150	220	150	1,15	11001472	23,00		
150-250	150	250	150	1,10	11001462	19,60	13001462	45,60
150-300	150	300	200	1,85	11001463	25,50	13001463	52,00
175-200	175	200	100	0,80	11001465	16,40	13001465	47,40
175-224	175	220	100	0,85	11001473	22,10		
200-224	200	220	100	0,85	11001474	23,00		
200-250	200	250	120	1,10	11001470	18,90	13001470	49,40
200-300	200	300	150	1,55	11001471	24,60	13001471	52,80
224-250	220	250	100	1,00	11001476	25,20		
224-300	220	300	150	1,60	11001477	29,50		
250-280	250	277	120	1,30	11001960	27,70		
250-300	250	300	150	1,65	11001475	24,60	13001475	56,60
250-350	250	350	200	2,20	11001484	37,30	13001484	67,30
280-300	277	300	100	1,22	11001961	29,00		
300-315	300	312	100	1,30	11001962	36,80		
300-350	300	350	200	2,55	11001480	41,30	13001480	71,50
300-400	300	399	200	2,75	11001481	46,40	13001481	77,40
315-350	312	350	120	1,65	11001963	40,10		
350-400	350	399	200	2,95	11001482	52,50	13001482	83,90
350-450	350	449	200	3,15	11001483	53,90	13001483	91,00

■ Geprüft bis 3 bar
explosionsdruckstoßfest



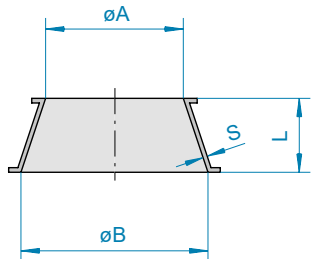
DN	$\varnothing A$	$\varnothing B$	L	kg	1,5 mm pulverbeschichtet		3 mm pulverbeschichtet	
					Art.-Nr.	€	Art.-Nr.	€
400-450	399	449	200	3,40	11001485	57,60	13001485	99,40
400-500	399	499	250	4,40	11001486	60,80	13001486	106,00
450-500	449	499	200	3,70	11001487	69,70	13001487	118,50
450-560	448	558	250	6,70	12001495*	71,80	13001495	130,50
500-560	498	558	250	7,00	12001496*	75,80	13001496	145,00
500-630	498	628	300	8,90	12001497*	83,90	13001497	165,50
560-630	558	628	300	9,50	12001498*	97,40	13001498	186,50

*2 mm



ÜBERGÄNGE UND ADAPTER

Konusstücke



KONUSSTÜCKE

1330

- Durchmesser A + B = lichte Weite bei 1,5 mm Wandstärke
- Konusende teilweise zylindrisch ausgeformt
- Ab DN 450-560 mm Maße für 2 mm Rohrteile

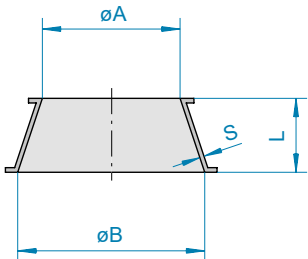
Verzinkt und Chromnickelstahl (Maße für 1,5 mm Rohrteile)



DN	Ø A	Ø B	L	kg	1,5 mm verzinkt		2 mm verzinkt		1 mm Chromnickelstahl		2 mm Chromnickelstahl	
					Art.-Nr.	€	Art.-Nr.	€	Art.-Nr.	€	Art.-Nr.	€
60- 80	57	77	60	0,17					11003488*	17,20		
60-100	57	100	100	0,25	11002492	13,60			11003492	17,70		
80-100	77	100	100	0,35	11002450	13,70			11003450	18,00		
80-120	77	120	80	0,35	11002478	14,60			11003478	19,20		
80-140	77	136	120	0,55	11002479	14,60			11003479	19,20		
80-150	77	150	140	0,65	11002489	16,60			11003489	20,10		
100-120	100	120	60	0,30	11002451	14,30			11003451	18,00	12003451	22,00
100-140	100	136	100	0,50	11002459	17,30			11003459	20,40		
100-150	100	150	95	0,50	11002452	15,20			11003452	21,00	12003452	30,00
100-175	100	175	120	0,70	11002464	16,80			11003464	21,70	12003464	33,70
100-200	100	200	120	0,75	11002453	20,80			11003453	24,70	12003453	35,70
100-250	100	250	200	1,45	11002454	22,20			11003454	25,30	12003454	36,90
120-140	120	136	100	0,55	11002466	19,30			11003466	22,10		
120-150	120	150	150	0,85	11002455	15,40			11003455	22,30	12003455	30,30
120-175	120	175	100	0,65	11002456	17,10			11003456	24,90	12003456	36,60
120-200	120	200	120	0,80	11002457	21,10			11003457	30,70	12003457	43,80
120-250	120	250	150	1,20	11002458	21,70			11003458	35,40	12003458	54,30
140-150	136	150	100	0,60	11002467	19,90			11003467	22,90		
140-175	136	175	100	0,65	11002468	22,60			11003468	25,70		
140-200	136	200	150	1,05	11002469	24,70			11003469	28,20		
150-175	150	175	100	0,60	11002460	17,90			11003460	22,90	12003460	31,90
150-200	150	200	100	0,75	11002461	18,40			11003461	26,00	12003461	37,80
150-224	150	220	150	1,15	11002472	28,90			11003472	33,00		
150-250	150	250	150	1,10	11002462	22,90			11003462	35,40	12003462	45,90
150-300	150	300	200	1,85	11002463	29,50			11003463	38,10	12003463	53,30
175-200	175	200	100	0,80	11002465	19,30			11003465	27,10	12003465	37,20
175-224	175	220	100	0,85	11002473	26,90			11003473	40,20		
200-224	200	220	100	0,85	11002474	27,60			11003474	33,00	12003474	45,00
200-250	200	250	120	1,10	11002470	22,80			11003470	35,40	12003470	50,90
200-300	200	300	150	1,55	11002471	29,50			11003471	44,20	12003471	68,80
224-250	220	250	100	1,00	11002476	30,30			11003476	36,30		
224-300	220	300	150	1,60	11002477	35,70			11003477	43,30	12003477	75,60
250-280	250	277	120	1,30	11002960	32,30			11003960*	47,90		
250-300	250	300	150	1,65	11002475	28,10			11003475	44,50	12003475	69,50
250-350	250	350	200	2,20	11002484	44,80			11003484	56,10	12003484	80,70
280-300	277	300	100	1,22	11002961	33,80			11003961*	49,90		
300-315	300	312	100	1,30	11002962	43,00			11003962*	58,70		
300-350	300	350	200	2,55	11002480	52,80			11003480	59,80	12003480	86,20
300-400	300	399	200	2,75	11002481	56,60			11003481	63,40	12003481	94,50

*1,5 mm

FOOD GRADE
EG/EC 1935/2004 plus FDA

Geprüft bis 3 bar
explosionsdruckstoßfest



DN	$\varnothing A$	$\varnothing B$	L	kg	1,5 mm verzinkt		2 mm verzinkt		1 mm Chromnickelstahl 		2 mm Chromnickelstahl 	
					Art.-Nr.	€	Art.-Nr.	€	Art.-Nr.	€	Art.-Nr.	€
315-350	312	350	120	1,65	11002963	46,60			11003963*	60,60		
350-400	350	399	200	2,95	11002482	60,40			11003482	65,80	12003482	91,00
350-450	350	449	200	3,15	11002483	64,10			11003483	71,60	12003483	107,00
400-450	399	449	200	3,40	11002485	65,80			11003485	78,30	12003485	104,50
400-500	399	499	250	4,40	11002486	71,60			11003486	87,60	12003486	130,50
450-500	449	499	200	3,70	11002487	72,80			11003487	97,60	12003487	135,50
450-560	448	558	250	6,70			12002495	78,50			12003495	160,50
500-560	498	558	250	7,00			12002496	82,60			12003496	173,00
500-630	498	628	300	8,90			12002497	91,00			12003497	188,00
560-630	558	628	300	9,50			12002498	106,00			12003498	202,50

*1,5 mm

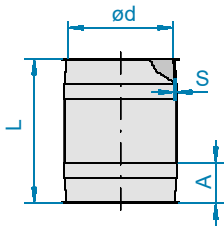


ÜBERGÄNGE UND ADAPTER

Kompensatoren / Anschlussstutzen



EPDM schwarz AU transparent



KOMPENSATOREN

1348

- Bitte beachten Sie auch die technischen Informationen am Kapitelanfang

Pulverbeschichtet, verzinkt und Chromnickelstahl

DN	$\varnothing d$	A	S	L	kg	2 mm pulverbeschichtet (EPDM schwarz)		2 mm verzinkt (EPDM schwarz)		2 mm Chromnickelstahl (EPDM schwarz)		2 mm Chromnickelstahl (AU transparent)		F
						Art.-Nr.	€	Art.-Nr.	€	Art.-Nr.	€	Art.-Nr.	€	
80	78	55	1	200	0,52	11081707*	46,10	11082707*	47,70	11083707*	54,30	11083171*	114,50	
100	99	55	2	200	1,00	12101707	47,20	12102707	49,00	12103707	55,50	12103171	138,50	
120	119	55	2	200	1,16	12121707	50,20	12122707	52,00	12123707	60,90	12123171	152,50	
140	135	55	2	200	1,30	12141707	53,70	12142707	55,50	12143707	63,70	12143171	161,50	
150	149	55	2	200	1,42	12151707	54,80	12152707	56,70	12153707	65,50	12153171	170,00	
175	174	55	2	200	1,65	12171707	58,00	12172707	60,30	12173707	70,00	12173171	173,50	
200	199	55	2	200	1,88	12201707	60,30	12202707	62,50	12203707	74,70	12203171	204,00	
224	219	55	2	200	2,06	12221707	65,50	12222707	67,70	12223707	80,70	12223171	210,50	
250	249	55	2	200	2,34	12251707	68,40	12252707	71,30	12253707	84,20	12253171	233,50	
300	299	55	2	200	2,80	12301707	73,70	12302707	76,50	12303707	89,80	12303171	270,00	

*1 mm



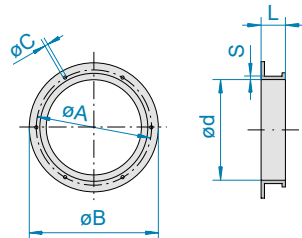
IN DER DETECTABLE DESIGN-LINIE ERHÄLTlich.



ANSCHLUSSSTUTZEN

1310

- Zur Kombination mit Gegenflansch für Anschlussstutzen und Flachdichtung für Gegenflansch (siehe S. 89)
- Nicht geeignet zur Kombination mit Flanschen nach DIN 24154-2



E = Anzahl Löcher

Pulverbeschichtet (Maße für 1,5 mm Rohrteile)

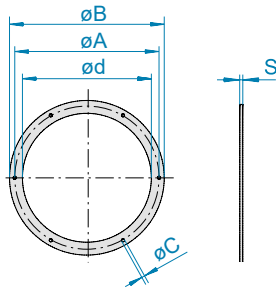
DN	$\varnothing d$	$\varnothing A$	$\varnothing B$	C	E	L	kg	1,5 mm pulverbeschichtet		3 mm pulverbeschichtet	
								Art.-Nr.	€	Art.-Nr.	€
80	77	108	123	6	6	35	0,27	11081431	7,50		
100	100	130	150	6	6	28	0,23	11101431	7,50		
120	120	150	170	6	6	28	0,28	11121431	7,70	13121431	28,30
150	150	180	202	6	6	36	0,40	11151431	11,40	13151431	30,90
175	175	205	228	6	6	40	0,49	11171431	16,00	13171431	32,70
200	200	230	250	6	6	37	0,52	11201431	16,90	13201431	34,00
250	250	280	300	6	6	48	0,75	11251431	18,90	13251431	41,50

Verzinkt und Chromnickelstahl

DN	$\varnothing d$	$\varnothing A$	$\varnothing B$	C	E	L	kg	1,5 mm verzinkt		1,5 mm Chromnickelstahl		F
								Art.-Nr.	€	Art.-Nr.	€	
80	77	108	123	6	6	35	0,27	11082431	7,60	11083431	23,80	
100	100	130	150	6	6	28	0,23	11102431	7,60	11103431	23,80	
120	120	150	170	6	6	28	0,28	11122431	8,00	11123431	27,20	
150	150	180	202	6	6	36	0,40	11152431	11,50	11153431	33,00	
175	175	205	228	6	6	40	0,49	11172431	16,70	11173431	40,70	
200	200	230	250	6	6	37	0,52	11202431	18,20	11203431	48,60	
250	250	280	300	6	6	48	0,75	11252431	21,00	11253431	59,10	

F FOOD GRADE
EG/EC 1935/2004 plus FDA

D DETECTABLE DESIGN
Metalldetektierbar



E = Anzahl Löcher

GEGENFLANSCH FÜR ANSCHLUSSSTUTZEN RUND

1311

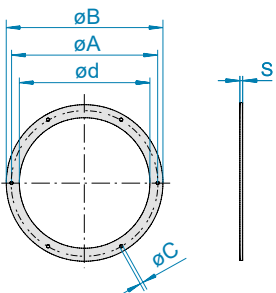
- Gegenflansch passend zum Anschlussstutzen (siehe S. 88)
- Verwendung in Kombination mit Flachdichtung (siehe unten)

DN	Ø d	Ø A	Ø B	Ø C	E	S	kg	Stahl S235 JR (ST 37-2)		Chromnickelstahl 1.4301 F	
								Art.-Nr.	€	Art.-Nr.	€
80	82	108	122	6	6	5	0,25	10080710	5,50	10083710	19,70
100	105	130	155	6	6	5	0,40	10100710	5,90	10103710	22,10
120	125	150	175	6	6	5	0,46	10120710	6,70	10123710	23,00
150	155	180	205	6	6	5	0,55	10150710	7,30	10153710	27,60
175	180	205	230	6	6	5	0,63	10170710	7,90	10173710	29,10
200	205	230	255	6	6	5	0,71	10200710	8,80	10203710	32,50
250	255	280	305	6	6	5	0,86	10250710	11,30	10253710	37,60

FLACHDICHTUNGEN FÜR GEGENFLANSCH (RUND) ZUM ANSCHLUSSSTUTZEN

1312

- Flachdichtung passend zum Anschlussstutzen (S.88) und Gegenflansch (siehe oben)
- Bitte beachten Sie auch die technischen Informationen am Kapitelanfang
- Nicht geeignet zur Kombination mit Flanschen nach DIN 24154-2



E = Anzahl Löcher

DN	Ø d	Ø A	Ø B	Ø C	E	S	NBR grauweiß		Silikon beige F		Silikon blau F D	
							Art.-Nr.	€	Art.-Nr.	€	Art.-Nr.	€
80	78	108	122	6	6	3	10086731	9,40	10087731	10,20	1008773101	12,10
100	99	130	155	6	6	3	10106731	9,90	10107731	10,80	1010773101	14,30
120	119	150	175	6	6	3	10126731	10,60	10127731	11,20	1012773101	13,40
150	149	180	205	6	6	3	10156731	10,80	10157731	11,40	1015773101	16,80
175	174	205	230	6	6	3	10176731	11,90	10177731	12,70	1017773101	20,40
200	199	230	255	6	6	3	10206731	12,50	10207731	13,40	1020773101	23,90
250	249	280	305	6	6	3	10256731	13,50	10257731	14,60	1025773101	32,20

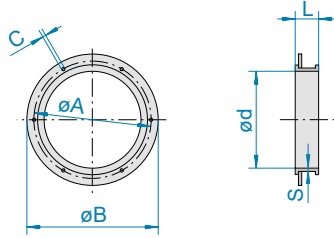
F FOOD GRADE
EG/EC 1935/2004 plus FDA

D DETECTABLE DESIGN
Metalldetektierbar



ÜBERGÄNGE UND ADAPTER

Anschlussstutzen



E = Anzahl Löcher

ANSCHLUSSSTUTZEN MIT LOSFLANSCH

1315

- Losflansch nach DIN 24154-2
- Ab DN 450 mm Maße für 2 mm Rohrteile
- Flanschseite in Kombination mit Flansch nach DIN 25154-2 und Bördeldichtring
- Bis DN 350 Kombination mit Bördeldichtring für 6 mm Bördelrand (siehe S. 33)
- Ab DN 350 Kombination mit Bördeldichtring für 10 mm Bördelrand oder Flachdichtung (siehe S. 230/231)

Pulverbeschichtet (Maße für 1,5 mm Rohrteile)

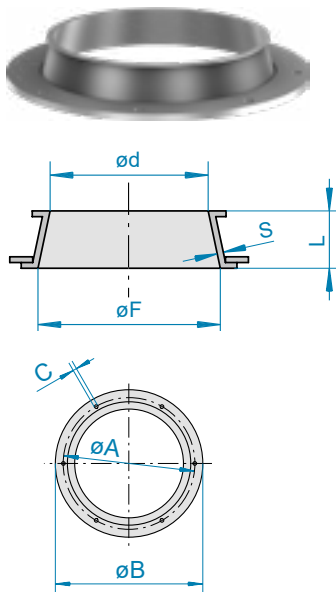
DN	Ød	ØA	ØB	ØC	E	L	kg	1,5 mm pulverbeschichtet		2 mm pulverbeschichtet		3 mm pulverbeschichtet	
								Art.-Nr.	€	Art.-Nr.	€	Art.-Nr.	€
60	57	102	128	9,5	4	50	0,51	11061432	7,50				
80	77	118	142	9,5	4	50	0,62	11081432	12,60				
100	100	139	165	9,5	4	50	0,70	11101432	13,10				
120	120	165	185	9,5	4	50	0,84	11121432	14,30				
140	136	182	212	11,5	8	50	1,06	11141432	14,80				
150	150	200	225	11,5	8	50	1,18	11151432	16,00				
175	175	219	250	11,5	8	50	1,34	11171432	17,00				
200	200	241	275	11,5	8	50	1,48	11201432	17,70				
224	220	265	295	11,5	8	50	1,65	11221432	20,40				
250	250	292	325	11,5	8	50	1,82	11251432	20,40				
280	277	332	363	11,5	8	50	2,07	11281432	23,40				
300	300	366	395	11,5	8	50	2,31	11301432	23,40			13301432	27,50
315	312	366	398	11,5	8	50	2,48	11311432	26,90				
350	350	405	436	11,5	8	50	2,93	11351432	28,30			13351432	31,40
400	399	448	485	11,5	12	50	3,57	11401432	33,80			13401432	37,60
450	448	497	535	11,5	12	50	5,52			12451432	38,80	13451432	43,40
500	498	551	585	11,5	12	50	5,98			12501432	46,30	13501432	51,70
560	558	629	665	14,0	16	50	6,73			12561432	69,00	13561432	99,50
630	628	698	735	14,0	16	50	7,86			12631432	74,80	13631432	113,50

Verzinkt und Chromnickelstahl (Maße für 1,5 mm Rohrteile)

DN	Ød	A	B	C	E	L	kg	1,5 mm verzinkt		2 mm verzinkt		1,5 mm Chromnickelstahl F		2 mm Chromnickelstahl F		
								Art.-Nr.	€	Art.-Nr.	€	Art.-Nr.	€	Art.-Nr.	€	
60	57	102	128	9,5	4	50	0,51	11062432	7,60			11063432	23,80			
80	77	118	142	9,5	4	50	0,62	11082432	13,40			11083432	31,10			
100	100	139	165	9,5	4	50	0,70	11102432	14,00			11103432	33,80			
120	120	165	185	9,5	4	50	0,84	11122432	14,80			11123432	36,40			
140	136	182	212	11,5	8	50	1,06	11142432	15,00			11143432	39,80			
150	150	200	225	11,5	8	50	1,18	11152432	17,00			11153432	42,90			
175	175	219	250	11,5	8	50	1,34	11172432	18,50			11173432	46,40			
200	200	241	275	11,5	8	50	1,48	11202432	19,10			11203432	51,30			
224	220	265	295	11,5	8	50	1,65	11222432	21,90			11223432	62,40			
250	250	292	325	11,5	8	50	1,82	11252432	21,90			11253432	62,40			
280	277	332	363	11,5	8	50	2,07	11282432	25,00			11283432	93,40			
300	300	366	395	11,5	8	50	2,31	11302432	25,00			11303432	93,40			
315	312	366	398	11,5	8	50	2,48	11312432	28,90			11313432	97,10			
350	350	405	436	11,5	8	50	2,93	11352432	30,30			11353432	99,00			
400	399	448	485	11,5	12	50	3,57	11402432	36,00			11403432	110,50			
450	448	497	535	11,5	12	50	5,52			12452432	42,20		12453432	133,00		
500	498	551	585	11,5	12	50	5,98			12502432	49,20		12503432	148,50		
560	558	629	665	14,0	16	50	6,73			12562432	73,80		12563432	194,00		
630	628	698	735	14,0	16	50	7,86			12632432	80,00		12633432	212,50		

F FOOD GRADE
EG/EC 1935/2004 plus FDA

■ DN 350 bis 630 mm mit 10 mm Bördelrand. Kombination mit Bördeldichtring für 10 mm Bördelrand (siehe Seite 230)



E = Anzahl Löcher

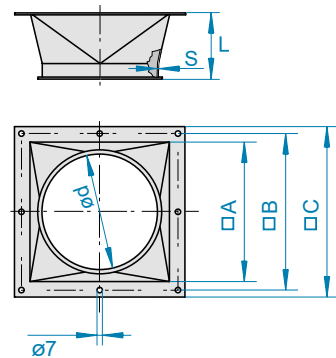
ADAPTERSTÜCKE MIT LOSFLANSCH

1320

- Flansche nach DIN 24154-2
- Verzinkt: DN 120 – 125 mm, DN 150 – 160 mm, DN 300 – 280 mm mit angeschweißtem Flansch
- Pulverbeschichtet und Chromnickelstahl: DN 300 – 280 mm mit angeschweißtem Flansch
- Flanschseite in Kombination mit Flansch nach DIN 25154-2 und Bördeldichtung für 6 mm Bördelrand (siehe S. 33)

Pulverbeschichtet, verzinkt und Chromnickelstahl (Maße für 1,5 mm Rohrteile)

DN	$\varnothing d$	$\varnothing A$	$\varnothing B$	$\varnothing C$	$\varnothing F$	L	E	kg	1,5 mm pulverbeschichtet		1,5 mm verzinkt		1 mm Chromnickelstahl	
									Art.-Nr.	€	Art.-Nr.	€	Art.-Nr.	€
120-125	120	165	185	9,5	126	50	4	0,95	11001441	21,50	11002441	27,50	11003441	36,60
150-160	150	200	232	11,5	161	50	8	1,30	11001443	35,30	11002443	41,50	11003443	68,40
175-180	175	219	250	11,5	181	50	8	1,45	11001445	24,30	11002445	31,30	11003445	41,80
250-280	250	332	363	11,5	282	50	8	3,05	11001446	55,50	11002446	66,90	11003446	94,10
300-280	300	332	363	11,5	282	50	8	3,10	11001447	60,60	11002447	73,00	11003447	106,00
300-315	300	366	398	11,5	317	50	8	3,50	11001448	80,20	11002448	99,10	11003448	152,00



E = Anzahl Löcher

ÜBERGANGSTÜCKE VIERKANT AUF RUND

1280

- Sonderformen und individuelle Flanschabmessungen auf Anfrage
- Zur Verwendung in Kombination mit Flachdichtung eckig
- Einseitig gebördelt zur Verwendung des JACOB Spannungssystems

Pulverbeschichtet und verzinkt (Maße für 1,5 mm Rohrteile)

DN	$\varnothing d$	A	B	C	E	L	kg	1,5 mm pulverbeschichtet		3 mm pulverbeschichtet		1,5 mm verzinkt	
								Art.-Nr.	€	Art.-Nr.	€	Art.-Nr.	€
80	77	100	120	140	8	50	0,36	11081400	16,00			11082400	16,90
100	100	120	140	160	8	60	0,45	11101400	16,00			11102400	16,90
120	120	140	164	180	8	70	0,63	11121400	17,20	13121400	40,90	11122400	18,20
150	150	180	202	220	8	85	0,90	11151400	18,10	13151400	40,90	11152400	21,40
175	175	200	225	245	8	145	1,50	11171400	36,50	13171400	57,50	11172400	38,20
200	200	250	270	290	8	115	1,80	11201400	36,60	13201400	58,50	11202400	38,20
250	250	300	325	345	8	150	2,70	11251400	71,00	13251400	105,50	11252400	75,60
300	300	350	375	395	8	210	3,90	11301400	79,60	13301400	119,00	11302400	86,40

Chromnickelstahl (Maße für 1,5 mm Rohrteile)

DN	$\varnothing d$	A	B	C	E	L	kg	1,5 mm Chromnickelstahl		2 mm Chromnickelstahl	
								Art.-Nr.	€	Art.-Nr.	€
80	77	100	120	140	8	50	0,36	11083400	41,20		
100	100	120	140	160	8	60	0,45	11103400	41,20	12103400	50,60
120	120	140	164	180	8	70	0,63	11123400	43,80	12123400	68,40
150	150	180	202	220	8	85	0,90	11153400	53,50	12153400	75,40
175	175	200	225	245	8	145	1,50			12173400	93,60
200	200	250	270	290	8	115	1,80			12203400	110,50
250	250	300	325	345	8	150	2,70			12253400	157,00
300	300	350	375	395	8	210	3,90			12303400	170,00

F FOOD GRADE
EG/EC 1935/2004 plus FDA



ÜBERGÄNGE UND ADAPTER

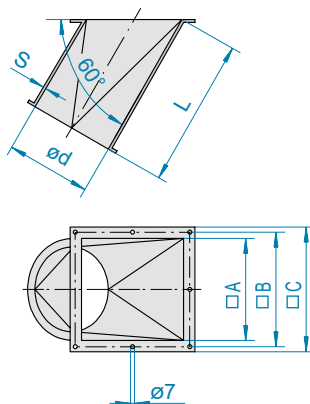
Übergänge / Gegenflansche



ÜBERGANGSSTÜCKE VIERKANT AUF RUND / 60°

1290

- Weitere Neigungswinkel und individuelle Flanschabmessungen auf Anfrage
- Zur Verwendung in Kombination mit Flachdichtung eckig
- Einseitig gebördelt zur Verwendung des JACOB Spannungssystems



E = Anzahl Löcher

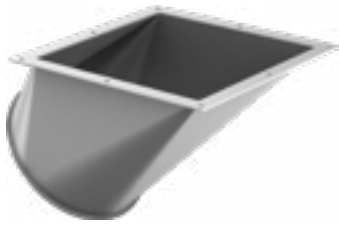
Pulverbeschichtet und verzinkt (Maße für 1,5 mm Rohrteile)

DN	Ø d	A	B	C	E	L	kg	1,5 mm pulverbeschichtet		3 mm pulverbeschichtet		1,5 mm verzinkt	
								Art.-Nr.	€	Art.-Nr.	€	Art.-Nr.	€
80	77	100	120	140	7	190	0,75	11081410	37,40			11082410	40,50
100	100	120	140	160	7	190	0,90	11101410	37,40			11102410	40,50
120	120	140	164	180	7	215	1,20	11121410	39,30	13121410	59,20	11122410	40,80
150	150	180	202	220	7	260	1,80	11151410	45,90	13151410	69,50	11152410	48,60
175	175	200	225	245	7	275	2,25	11171410	59,90	13171410	89,70	11172410	60,90
200	200	250	270	290	7	265	2,40	11201410	63,10	13201410	94,70	11202410	75,50
250	250	300	325	345	7	345	4,05	11251410	80,30	13251410	121,50	11252410	85,80
300	300	350	375	395	7	475	6,60	11301410	90,40	13301410	136,50	11302410	95,30

Chromnickelstahl (Maße für 1,5 mm Rohrteile)

DN	Ø d	A	B	C	E	L	kg	1,5 mm Chromnickelstahl F		2 mm Chromnickelstahl F	
								Art.-Nr.	€	Art.-Nr.	€
80	77	100	120	140	7	190	0,75	11083410	65,40		
100	100	120	140	160	7	190	0,90	11103410	65,40	12103410	85,60
120	120	140	164	180	7	215	1,20	11123410	70,60	12123410	93,80
150	150	180	202	220	7	260	1,80	11153410	80,80	12153410	109,00
175	175	200	225	245	7	275	2,25			12173410	127,00
200	200	250	270	290	7	265	2,40			12203410	156,50
250	250	300	325	345	7	345	4,05			12253410	226,00
300	300	350	375	395	7	475	6,60			12303410	245,50

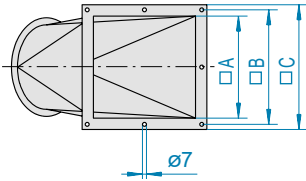
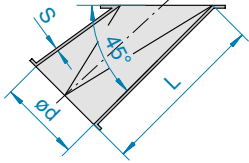
F FOOD GRADE
EG/EC 1935/2004 plus FDA



ÜBERGANGSSTÜCKE VIERKANT AUF RUND / 45°

1300

- Weitere Neigungswinkel und individuelle Flanschabmessungen auf Anfrage
- Zur Verwendung in Kombination mit Flachdichtung eckig
- Einseitig gebördelt zur Verwendung des JACOB Spannungssystems



E = Anzahl Löcher

Pulverbeschichtet und verzinkt (Maße für 1,5 mm Rohrteile)

DN	Ød	A	B	C	E	L	kg	1,5 mm pulverbeschichtet		3 mm pulverbeschichtet		1,5 mm verzinkt	
								Art.-Nr.	€	Art.-Nr.	€	Art.-Nr.	€
80	77	100	120	140	7	160	0,60	11081420	28,90			11082420	30,40
100	100	120	140	160	7	180	0,75	11101420	28,90			11102420	30,40
120	120	140	164	180	7	190	0,90	11121420	33,60	13121420	53,90	11122420	35,70
150	150	180	202	220	7	295	1,95	11151420	48,20	13151420	67,20	11152420	52,60
175	175	200	225	245	7	300	2,40	11171420	59,00	13171420	84,70	11172420	64,30
200	200	250	270	290	7	325	2,75	11201420	60,80	13201420	90,50	11202420	71,40
250	250	300	325	345	7	395	4,65	11251420	75,80	13251420	112,50	11252420	81,60
300	300	350	375	395	7	450	5,55	11301420	85,00	13301420	130,00	11302420	89,70

Chromnickelstahl (Maße für 1,5 mm Rohrteile)

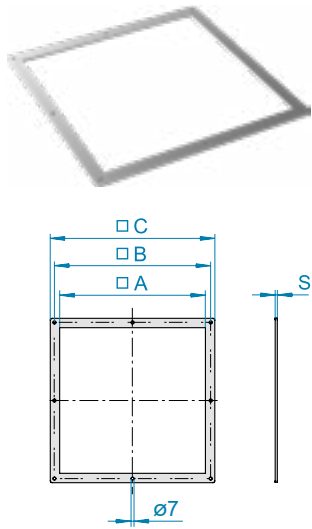
DN	Ød	A	B	C	E	L	kg	1,5 mm Chromnickelstahl		2 mm Chromnickelstahl	
								Art.-Nr.	€	Art.-Nr.	€
80	77	100	120	140	7	160	0,60	11083420	60,80		
100	100	120	140	160	7	180	0,75	11103420	60,80	12103420	74,50
120	120	140	164	180	7	190	0,90	11123420	64,60	12123420	83,40
150	150	180	202	220	7	295	1,95	11153420	73,70	12153420	96,10
175	175	200	225	245	7	300	2,40			12173420	111,50
200	200	250	270	290	7	325	2,75			12203420	140,00
250	250	300	325	345	7	395	4,65			12253420	204,50
300	300	350	375	395	7	450	5,55			12303420	211,50

F FOOD GRADE
EG/EC 1935/2004 plus FDA



ÜBERGÄNGE UND ADAPTER

Übergänge / Gegenflansche



E = Anzahl Löcher

GEGENFLANSCH FÜR ÜBERGANGSSTÜCKE VIERKANT AUF RUND

1301

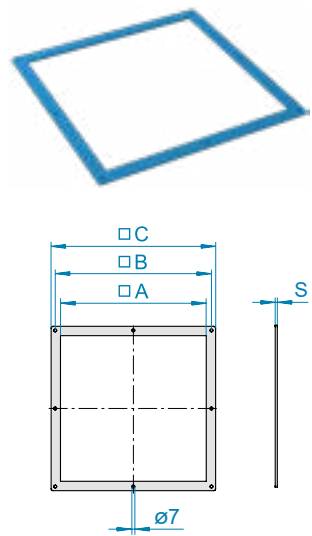
- Gegenflansch passend zu Übergangsstücken vierkant auf rund
- Verwendung in Kombination mit Flachdichtung eckig

DN	A	B	C	E	S	kg	Stahl S235 JR (ST 37-2)		Chromnickelstahl 1.4301 F	
							Art.-Nr.	€	Art.-Nr.	€
80	100	120	140	8	5	0,38	10080714	6,60	10083714	23,60
100	120	140	160	8	5	0,44	10100714	7,20	10103714	26,40
120	140	164	180	8	5	0,50	10120714	8,10	10123714	27,60
150	180	202	220	8	5	0,63	10150714	8,70	10153714	33,00
175	200	225	245	8	5	0,79	10170714	9,40	10173714	35,00
200	250	270	290	8	5	0,85	10200714	11,40	10203714	39,00
250	300	325	345	8	5	1,14	10250714	14,80	10253714	45,10
300	350	375	395	8	5	1,30	10300714	18,20	10303714	56,30

FLACHDICHTUNGEN FÜR ÜBERGANGSSTÜCKE VIERKANT AUF RUND

1302

- Flachdichtung passend zum Übergangsstück vierkant auf rund und Gegenflansch für Übergangsstück
- Bitte beachten Sie auch die technischen Informationen am Kapitelanfang

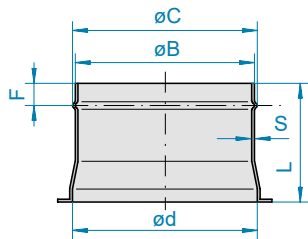


E = Anzahl Löcher

DN	A	B	C	E	S	NBR grauweiß		Silikon beige F		Silikon blau F D	
						Art.-Nr.	€	Art.-Nr.	€	Art.-Nr.	€
80	100	120	140	8	3	10086732	10,10	10087732	10,80	1008773201	14,30
100	120	140	160	8	3	10106732	10,60	10107732	11,20	1010773201	15,40
120	140	164	180	8	3	10126732	11,00	10127732	11,60	1012773201	16,70
150	180	202	220	8	3	10156732	11,40	10157732	12,20	1015773201	22,10
175	200	225	245	8	3	10176732	12,90	10177732	13,60	1017773201	23,80
200	250	270	290	8	3	10206732	16,70	10207732	17,70	1020773201	29,70
250	300	325	345	8	3	10256732	20,80	10257732	22,20	1025773201	39,30
300	350	375	395	8	3	10306732	24,30	10307732	25,80	1030773201	44,90

F FOOD GRADE
EG/EC 1935/2004 plus FDA

D DETECTABLE DESIGN
Metalldetektierbar



SCHLAUCHANSCHLUSSSTUTZEN

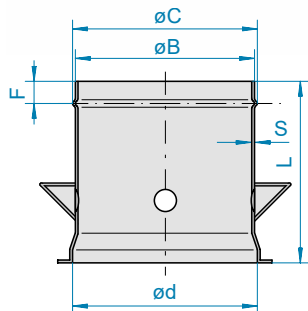
1340

- Zur Verwendung in Kombination mit PU-Schlauch und Spezial-Schlauchschelle

Pulverbeschichtet, verzinkt und Chromnickelstahl (Maße für 1 mm Rohrteile)

DN	$\varnothing d$	$\varnothing B$	$\varnothing C$	F	S	L	kg	1 mm pulverbeschichtet		1 mm verzinkt		1 mm Chromnickelstahl	
								Art.-Nr.	€	Art.-Nr.	€	Art.-Nr.	€
60-50	57	50	51		1	80	0,20	110614990*	9,80	110624990 *	12,20	110634990 *	17,80
60	57	60	61		1	80	0,20	11061499 *	9,40	11062499 *	11,50	11063499 *	17,10
80	78	78	80	15	1	88	0,20	11081499	11,00	11082499	13,50	11083499	19,90
100	100	95	100	15	1	100	0,25	11101499 *	11,00	11102499 *	13,50	11103499	19,90
120	120	122	125	15	1	100	0,30	11121499	11,90	11122499	14,10	11123499	21,40
140	136	138	140	15	1	100	0,35	11141499	12,90	11142499	15,20	11143499	23,10
150	150	145	150	20	1	100	0,40	11151499 *	12,90	11152499 *	15,20	11153499	23,10
175	175	177	180	20	1	100	0,45	11171499	14,10	11172499	16,60	11173499	25,40
200	200	198	200	20	1	100	0,50	11201499	14,80	11202499	17,10	11203499	26,60
224	220	222	225	20	1	100	0,57	11221499	15,50	11222499	18,20	11223499	28,00
250	250	248	250	20	1	100	0,65	11251499	15,50	11252499	18,20	11253499	28,00
280	278	276	278	20	1	100	0,76	11281499	22,70	11282499	24,80	11283499	35,00
300	300	298	300	20	1	100	0,84	11301499	18,20	11302499	19,80	11303499	32,70
315	313	315	317	20	1	100	0,86	11311499	25,30	11312499	27,80	11313499	39,80

*1,5 mm



SCHLAUCHANSCHLUSSSTUTZEN MIT KRAGEN (KONDENSATABSCHIEDER)

1341

- Zur Verwendung mit PU-Schlauch und Spezial-Schlauchschelle
- Mit Ablaufkonus und 4 Bohrungen $\varnothing d = 10$ mm zur Rückführung von Kondensaten.

Pulverbeschichtet, verzinkt und Chromnickelstahl (Maße für 1,5 mm Rohrteile)

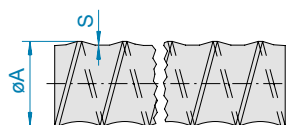
DN	$\varnothing d$	$\varnothing B$	$\varnothing C$	F	S	L	kg	1,5 mm pulverbeschichtet		1,5 mm verzinkt		1,5 mm Chromnickelstahl	
								Art.-Nr.	€	Art.-Nr.	€	Art.-Nr.	€
80	77	78	80	15	1,5	150	0,4	110814991	53,60	110824991	61,00	110834991	73,30
100	100	95	100	15	1,5	150	0,5	111014991	54,80	111024991	62,70	111034991	75,60
120	120	122	125	15	1,5	150	0,6	111214991	61,20	111224991	68,70	111234991	83,40
140	136	138	140	15	1,5	150	0,7	111414991	70,80	111424991	78,70	111434991	94,90
150	150	145	150	20	1,5	150	0,8	111514991	70,80	111524991	79,50	111534991	96,20
175	175	177	180	20	1,5	150	0,9	111714991	76,40	111724991	85,20	111734991	104,50
200	200	198	200	20	1,5	150	1,0	112014991	82,60	112024991	92,10	112034991	113,00
224	220	222	225	20	1,5	150	1,15	112214991	87,50	112224991	98,00	112234991	120,00
250	250	248	250	20	1,5	150	1,3	112514991	89,20	112524991	100,50	112534991	124,00
280	277	276	278	20	1,5	150	1,5	112814991	97,40	112824991	108,00	112834991	137,50
300	300	298	300	20	1,5	150	1,7	113014991	98,00	113024991	109,50	113034991	138,00
315	312	315	317	20	1,5	150	1,8	113114991	104,50	113124991	127,50	113134991	147,50

F FOOD GRADE
EG/EC 1935/2004 plus FDA



ÜBERGÄNGE UND ADAPTER

Flexible Schläuche und Zubehör



PU-SCHLÄUCHE

3160

- Werkstoff: Polyether Polyurethan mit Federstahl Draht
- Eigenschaften: hochabriebfest, öl- und benzinfest, innen weitgehend glatt, transparent
- Temperaturbereich: -40 °C bis +100 °C
- Nicht für den Transport von Wasserdampf geeignet
- Geeignet für den kurzzeitigen Kontakt mit Lebensmitteln ohne Fettstoffe (max. 4 Stunden, max. +40 °C)
- FOOD GRADE: EG 1935/2004 plus FDA
- Druckbeständigkeiten auf Anfrage
- Biegeradius: Minimum R = 1D oder größer

Länge 1, 2, 3 und 5 m (Verkauf ausschließlich in ganzen Metern)

DN	ØA	S	kg/m	Länge 1 m		Länge 2 m		Länge 3 m		Länge 5 m	
				Art.-Nr.	€	Art.-Nr.	€	Art.-Nr.	€	Art.-Nr.	€
50	58	0,7	0,41	10050165910	17,20	10050165920	34,50	10050165930	51,80	10050165950	86,30
60	68	0,7	0,49	10060165910	17,60	10060165920	35,40	10060165930	53,10	10060165950	88,50
80	88	0,7	0,76	10080165910	24,10	10080165920	48,30	10080165930	72,50	10080165950	121,50
100	110	0,7	0,95	10100165910	31,40	10100165920	62,80	10100165930	94,10	10100165950	157,00
120	129	0,7	1,12	10120165910	38,60	10120165920	77,30	10120165930	116,00	10120165950	193,50
140	149	0,7	1,38	10140165910	40,70	10140165920	81,60	10140165930	123,00	10140165950	204,50
150	161	0,7	1,48	10150165910	44,80	10150165920	89,70	10150165930	135,00	10150165950	224,50
175	185	0,7	1,85	10170165910	48,90	10170165920	97,90	10170165930	147,50	10170165950	245,00
200	214	0,7	2,30	10200165910	54,20	10200165920	109,00	10200165930	163,50	10200165950	271,00
224	235	0,7	2,55	10220165911	61,90	10220165921	124,50	10220165930	186,50	10220165950	309,50
250	260	0,7	3,02	10250165911	76,40	10250165920	153,50	10250165930	229,50	10250165950	382,00
280	290	0,7	3,16	10280165911	79,80	10280165921	159,50	10280165930	239,50	10280165950	399,00
300	310	0,7	3,20	10300165910	84,70	10300165920	169,50	10300165930	254,00	10300165950	423,50
315	325	0,7	3,40	10310165911	89,10	10310165920	178,50	10310165930	267,50	10310165950	445,50

Länge 7, 9, 10 und 15 m (Verkauf ausschließlich in ganzen Metern)

DN	ØA	S	kg/m	Länge 7 m		Länge 9 m		Länge 10 m		Länge 15 m	
				Art.-Nr.	€	Art.-Nr.	€	Art.-Nr.	€	Art.-Nr.	€
50	58	0,7	0,41	10050165970	121,50	10050165990	155,50	100501659110	173,00	100501659115	259,00
60	68	0,7	0,49	10060165970	124,50	10060165990	159,50	100601659110	177,00	100601659115	265,50
80	88	0,7	0,76	10080165970	169,50	10080165990	218,00	100801659110	242,00	100801659115	362,50
100	110	0,7	0,95	10100165970	220,50	10100165990	283,00	101001659110	314,00	101001659115	470,50
120	129	0,7	1,12	10120165970	271,00	10120165990	348,00	101201659110	386,50	101201659115	579,00
140	149	0,7	1,38	10140165970	286,00	10140165990	367,50	101401659110	408,00	101401659115	611,50
150	161	0,7	1,48	10150165970	314,50	10150165990	404,00	101501659110	448,50	101501659115	672,50
175	185	0,7	1,85	10170165970	343,50	10170165990	441,50	101701659110	489,50	101701659115	734,00
200	214	0,7	2,30	10200165970	379,00	10200165990	487,50	102001659110	541,50	102001659115	811,50
224	235	0,7	2,55	10220165970	433,50	10220165990	557,50	102201659110	618,50	102201659115	928,00
250	260	0,7	3,02	10250165970	534,50	10250165990	687,50	102501659110	763,50	102501659115	1145,00
280	290	0,7	3,16	10280165970	558,50	10280165990	718,00	102801659110	797,50	102801659115	1196,00
300	310	0,7	3,20	10300165970	592,50	10300165990	762,00	103001659110	846,50	103001659115	1270,00
315	325	0,7	3,40	10310165970	624,00	10310165990	801,50	103101659110	890,50	103101659115	1336,00

F FOOD GRADE
EG/EC 1935/2004 plus FDA



SPEZIAL-SCHLAUCHSCHELLEN

3170

- Zur Verwendung in Kombination mit Schlauchanschlusstutzen und JACOB PU-Schlauch

DN	Verzinkt		Chromnickelstahl	
	Art.-Nr.	€	Art.-Nr.	€
50	10052162	5,50	10053162	8,30
60	10062162	5,50	10063162	8,50
80	10082162	5,70	10083162	8,70
100	10102162	6,60	10103162	9,90
120	10122162	7,00	10123162	10,40
140	10142162	8,10	10143162	12,10
150	10152162	8,70	10153162	13,10
175	10172162	10,40	10173162	15,30
200	10202162	11,70	10203162	17,30
224	10222162	21,80	10223162	28,20
250	10252162	22,80	10253162	29,80
280	10282162	23,70	10283162	30,80
300	10302162	24,20	10303162	31,50
315	10312162	25,40	10313162	33,00



SCHLAUCHSCHELLEN

3165

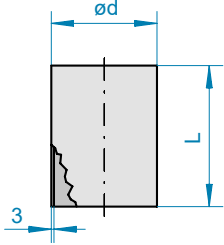
- Zur Befestigung von Manschetten

DN	Chromnickelstahl	
	Art.-Nr.	€
60	10063163	7,70
80	10083163	9,30
100	10103163	10,60
120	10123163	10,80
140	10143163	11,30
150	10153163	11,30
175	10173163	12,10
200	10203163	12,30
224	10223163	13,10
250	10253163	13,10
300	10303163	14,20



ÜBERGÄNGE UND ADAPTER

Flexible Schläuche und Zubehör

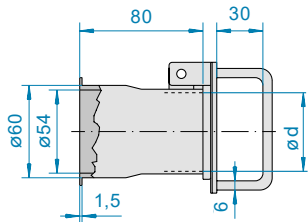


MANSCHETTEN FÜR SCHLAUCHANSCHLUSSSTUTZEN

1345

- Werkstoff: EPDM schwarz
- Elektrostatisch ableitfähig
- Temperaturbeständigkeit: -30 °C bis +120 °C
- Druckbeständigkeiten auf Anfrage

DN	Ø d	L	kg	EPDM schwarz	
				Art.-Nr.	€
60	60	200	0,19	100681705	45,40
80	80	200	0,21	100881705	46,40
100	100	200	0,26	101081705	47,40
120	125	200	0,32	101281705	50,50
140	140	200	0,37	101481705	53,70
150	150	200	0,40	101581705	55,90
175	175	200	0,46	101781705	60,70
200	200	200	0,53	102081705	65,10
224	225	200	0,59	102281705	69,80
250	250	200	0,66	102581705	75,20
300	300	200	0,79	103081705	84,20

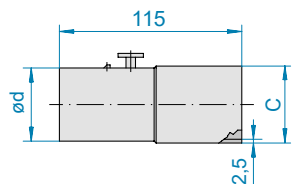


SCHLAUCHSTECKDOSEN

3175

- Mit Klappe für Schlauchstecker
- Bei DN 80 mm ist die Ausführung abweichend von der Abbildung

DN	Galvanisch verzinkt		Chromnickelstahl	
	Art.-Nr.	€	Art.-Nr.	€
60	10062860	52,90	10063860	160,50
80	10082860	122,00		

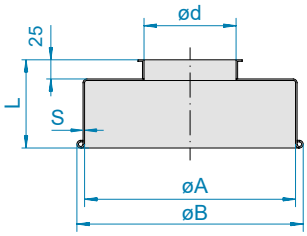


SCHLAUCHSTECKER

3180

- DN 45 und 50 mm sind geeignet für Schlauchsteckdose DN 60 mm

DN	C	Galvanisch verzinkt		Chromnickelstahl	
		Art.-Nr.	€	Art.-Nr.	€
45	45	100628651	31,80		
50	50	100628650	31,80	100638650	104,50
80	80	100828650	43,60		



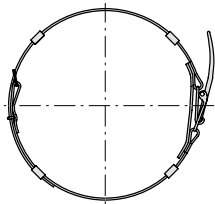
SACKSTUTZENTÖPFE

1350

- Zur Verwendung in Kombination mit Sackschnalle

Pulverbeschichtet, verzinkt und Chromnickelstahl (Maße für 1,5 mm Rohrteile)

DN	Ød	ØA	ØB	L	1,5 mm pulverbeschichtet		1,5 mm verzinkt		1,5 mm Chromnickelstahl	
					Art.-Nr.	€	Art.-Nr.	€	Art.-Nr.	€
80	77	275	295	115	11081585	46,30	11082585	57,80	11083585	123,00
100	100	275	295	115	11101585	46,30	11102585	57,80	11103585	123,00
120	120	275	295	115	11121585	48,20	11122585	59,90	11123585	125,00
150	150	275	295	115	11151585	53,70	11152585	66,90	11153585	130,50
175	175	275	295	115	11171585	64,50	11172585	79,80	11173585	136,50
200	200	275	295	115	11201585	73,00	11202585	95,20	11203585	148,50
250	250	275	295	115	11251585	92,70	11252585	121,00	11253585	170,50
300	300	300	311	115	11301585	153,50	11302585	199,50	11303585	233,00



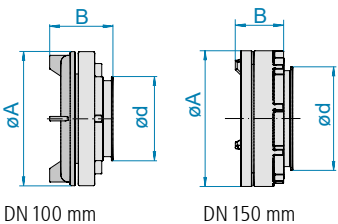
SACKSCHNALLEN

4010

- Aus Leder für Sackstutzentopf
- Sackschnalle Art.-Nr. 10080581 ist anwendbar für Sackstutzentopf DN 80 bis 300 mm

- Zur bauseitigen Anbringung

DN min/max	Art.-Nr.	€
250-320	10080581	37,00
420-500	10080582	51,80



BEFÜLL- UND ABSAUGKUPPLUNGEN

1460

- Druckkupplung Aluminium
- Verschlussdeckel Kunststoff
- Kette Stahl verzinkt

- Mit 6 mm Bördelrand zum Anschluss an das JACOB Spannringsystem

DN	Ød	ØA	B	kg	Aluminium	
					Art.-Nr.	€
100	113	182	85	1,26	10100870	40,70
150	164	215	91	3,02	10150870	187,50

F FOOD GRADE
EG/EC 1935/2004 plus FDA



ÜBERGÄNGE UND ADAPTER

Deflektor- und Regenhauben

DEFLEKTORHAUBEN

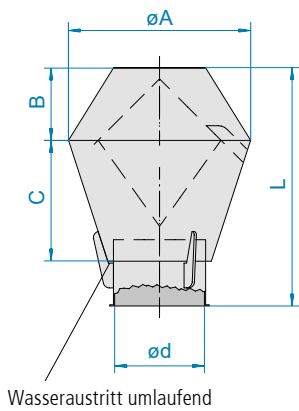
1430

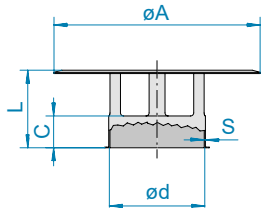


- Ab DN 350 mm mit angeschweißtem Flansch nach DIN 24154-2, jedoch ohne Gegenflansch (passende Flansche siehe Kapitel 11)

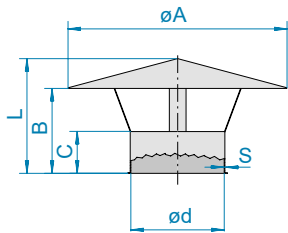
Verzinkt und Chromnickelstahl (Maße für 2 mm Rohrteile)

DN	Ød	ØA	B	C	L	kg	2 mm verzinkt		2 mm Chromnickelstahl	
							Art.-Nr.	€	Art.-Nr.	€
80	76	230	110	188	360	3,20	12082805	196,50	12083805	334,00
100	99	230	110	152	325	3,40	12102805	196,50	12103805	342,50
120	119	260	125	169	355	5,20	12122805	240,00	12123805	377,00
140	135	310	130	222	415	6,60	12142805	244,00	12143805	419,00
150	149	310	130	200	390	7,40	12152805	244,00	12153805	419,00
175	174	360	160	237	460	9,50	12172805	309,00	12173805	529,50
200	199	460	200	322	620	12,50	12202805	368,50	12203805	630,50
224	219	515	235	368	695	14,50	12222805	425,50	12223805	737,50
250	249	515	235	322	650	18,80	12252805	425,50	12253805	737,50
280	276	570	245	305	566	18,00	12282805	494,00	12283805	844,00
300	299	575	255	335	680	18,50	12302805	494,00	12303805	844,00
315	311	590	255	327	680	20,00	12312805	519,00	12313805	886,00
350	349	645	275	448	848	25,50	12352805	537,00	12353805	917,00
400	398	715	295	480	915	29,50	12402805	622,00	12403805	1062,00
450	448	820	320	588	1040	49,50	12452805	706,50	12453805	1245,00
500	498	870	320	588	1040	53,50	12502805	797,50	12503805	1443,00
560	558	990	372	703	1208	71,00	12562805	885,50	12563805	1650,00
630	628	1140	442	776	1434	95,00	12632805	1009,00	12633805	1877,00
710	707	1290	502	901	1627	118,00	12712805	1526,00	12713805	2530,00
800	797	1440	520	1020	1790	142,00	12802805	1755,00	12803805	3034,00





Ausführung DN 80 bis 200 mm



■ Ausführung ab DN 224 mm

REGENHAUBEN

1440

- Bitte örtliche Bauvorschriften beachten, alternativ Einsatz einer Deflektorhaube

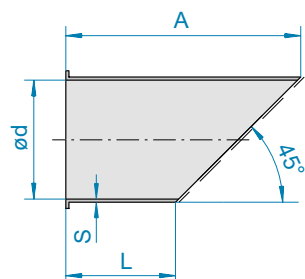
Verzinkt und Chromnickelstahl (Maße für 2 mm Rohrteile)

DN	Ød	ØA	B	C	L	kg	1,5 mm verzinkt		2 mm verzinkt		1,5 mm Chromnickelstahl		2 mm Chromnickelstahl	
							Art.-Nr.	€	Art.-Nr.	€	Art.-Nr.	€	Art.-Nr.	€
80	77	180		50	92	0,60	11082850	69,30			11083850	92,80		
100	100	225		50	102	0,90	11102850	72,10			11103850	112,50		
120	120	270		50	112	1,30	11122850	75,10			11123850	132,50		
140	136	325		50	122	1,70	11142850	82,50			11143850	152,00		
150	150	325		50	127	1,80	11152850	82,50			11153850	152,00		
175	175	375		50	140	2,30	11172850	87,10			11173850	170,50		
200	200	425		50	152	2,90	11202850	93,70			11203850	191,00		
224	220	525	205	106	275	6,10	11222850	114,00			11223850	229,50		
250	250	525	205	106	275	6,40	11252850	114,00			11253850	229,50		
280	277	596	220	106	300	6,60	11282850	133,50			11283850	270,00		
300	300	625	230	156	315	6,20	11302850	133,50			11303850	270,00		
315	312	655	230	106	320	10,54	11312850	180,00			11313850	364,50		
350	350	750	300	156	395	14,70	11352850	214,00			11353850	416,50		
400	399	850	320	156	435	15,20	11402850	242,00			11403850	521,00		
450	448	950	340	150	470	22,00			12452850	264,50			12453850	662,50
500	498	1050	410	200	550	27,70			12502850	287,50			12503850	743,50
560	558	1150	435	200	590	27,00			12562850	311,00			12563850	793,50
630	628	1300	470	200	645	32,00			12632850	338,00			12633850	834,50



ÜBERGÄNGE UND ADAPTER

Ausblasrohre und Lochgitter



AUSBLASROHRE 45°

1450

- Mit Vogelschutzgitter, Maschenweite 20x20x2 mm

Verzinkt (Maße für 1,5 mm)

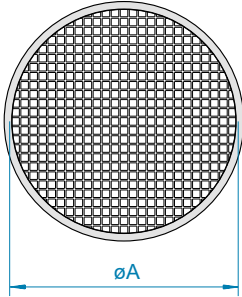
DN	Ød	A	L	kg	1,5 mm verzinkt		2 mm verzinkt	
					Art.-Nr.	€	Art.-Nr.	€
80	77	280	200	0,90	11082880*	67,60		
100	100	300	200	1,20	11102880	67,60		
120	120	320	200	1,50	11122880	79,90		
140	136	340	200	1,90	11142880	93,70		
150	150	350	200	2,20	11152880	93,70		
175	175	375	200	2,60	11172880	103,00		
200	200	400	200	3,20	11202880	111,50		
224	220	424	200	3,70	11222880	124,50		
250	250	450	200	4,40	11252880	124,50		
280	277	480	200	5,40	11282880	147,00		
300	300	500	200	6,00	11302880	147,00		
315	312	515	200	7,20	11312880	171,00		
350	350	550	200	8,20	11352880	210,50		
400	399	600	200	10,20	11402880	252,50		
450	449	650	200	12,40	11452880	305,00		
500	499	700	200	14,90	11502880	349,50		
560	558	760	200	23,70			11562880	409,50
630	628	830	200	29,20			11632880	457,00

*1 mm

Chromnickelstahl (Maße für 1,5 mm)

DN	Ød	A	L	kg	1,5 mm Chromnickelstahl		2 mm Chromnickelstahl	
					Art.-Nr.	€	Art.-Nr.	€
80	77	280	200	0,90	11083880	92,50		
100	100	300	200	1,20	11103880	92,50		
120	120	320	200	1,50	11123880	114,00		
140	136	340	200	1,90	11143880	132,00		
150	150	350	200	2,20	11153880	132,00		
175	175	375	200	2,60	11173880	144,50		
200	200	400	200	3,20	11203880	158,50		
224	220	424	200	3,70	11223880	174,50		
250	250	450	200	4,40	11253880	174,50		
280	277	480	200	5,40	11283880*	212,00		
300	300	500	200	6,00	11303880	212,00		
315	312	515	200	7,20	11313880*	239,50		
350	350	550	200	8,20	11353880	287,50		
400	399	600	200	10,20	11403880	357,00		
450	449	650	200	12,40	11453880	409,00		
500	499	700	200	14,90	11503880	473,00		
560	558	760	200	23,70			12563880	564,00
630	628	830	200	29,20			12633880	675,50

*1 mm



LOCHGITTER

1380

- Mit Bördeldichtring NBR für 2 mm
- 69 % freie Fläche, Lochgröße 10x10 mm
- NBR: Temperaturbeständigkeit: -20 °C bis +100 °C, Lebensmittelqualität konform EG 1935/2004
- Auf Nachfrage: Dichtung Silikon, temperaturbeständig -60 °C bis +250 °C
- FOOD GRADE: EG 1935/2004 plus FDA

DN	Ø A	kg	1 mm Chromnickelstahl	
			Art.-Nr.	€
80	92	0,01	11083716	14,70
100	114	0,05	11103716	14,70
120	134	0,05	11123716	17,20
140	150	0,05	11143716	17,80
150	164	0,10	11153716	17,80
175	189	0,10	11173716	18,90
200	214	0,11	11203716	20,60
224	238	0,11	11223716	23,90
250	264	0,11	11253716	23,90
280	294	0,13	11283716	25,60
300	314	0,14	11303716	29,10
315	326	0,15	11313716	31,90
350	364	0,15	11353716	35,40
400	414	0,15	11403716	43,20



DETECTABLE
DESIGN

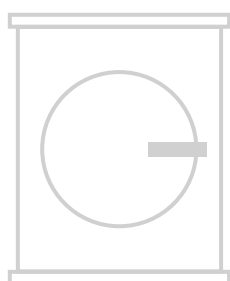
IN DER DETECTABLE DESIGN-LINIE ERHÄLTlich.

6



JACOB INSPEKTIONSROHRTEILE:
REINIGUNG UND WARTUNG
IM SCHNELLVERFAHREN





INSPEKTIONSROHRTEILE

Technische Informationen	106	
Kontrollrohre	108	
Reinigungsrohre	109	
Kontrollstutzen	110	
Gummideckel	111	
Plexiglasrohre	112	

INSPEKTIONSROHRTEILE

Kontrolle ist besser: Mit den Inspektionsrohrteilen haben Sie auch die Innenseite Ihres Rohrsystems von JACOB im Blick. Mit speziellen Rohrteilen erhalten Sie direkten Zugang und können Inspektion, Wartung und Reinigung vornehmen, ohne gleich einen kompletten Bereich zu demontieren. Wie alle anderen Elemente sind auch die Inspektionsrohrteile nach den hohen Qualitätsstandards von JACOB gefertigt.

DICHTUNGEN FÜR INSPEKTIONSROHRTEILE UND GUMMIDECKEL

Dichtungen für Kontrollrohre



NBR	Silikon F	Silikon F D
grauweiß	beige	blau
EG 1935/2004	FOOD GRADE: EG 1935/2004 plus FDA	FOOD GRADE: EG 1935/2004 plus FDA
-20 °C bis +100 °C	-60 °C bis +250 °C	-60 °C bis +250 °C
geklebt	vulkanisiert	vulkanisiert metalldetektierbar

Dichtungen für Reinigungsrohre



EPDM (Moosgummi)	Schaumsilikon F	Schaumsilikon F D
hellgrau	weiß	blau
	FOOD GRADE: EG 1935/2004 plus FDA	FOOD GRADE: EG 1935/2004 plus FDA
-35 °C bis +110 °C	-60 °C bis +180 °C	-60 °C bis +180 °C
geklebt	vulkanisiert	vulkanisiert metalldetektierbar

Gummideckel für Kontrollstutzen



NBR	TPE F	Silikon F	Silikon F D
dunkelgrau	weiß-hell	Silikon-transluzent	blau
	FOOD GRADE: EG 1935/2004 plus FDA	FOOD GRADE: EG 1935/2004 plus FDA	FOOD GRADE: EG 1935/2004 plus FDA
-30 °C bis +90 °C	-30 °C bis +100 °C	-60 °C bis +200 °C	-60 °C bis +200 °C metalldetektierbar

F FOOD GRADE
EG/EC 1935/2004 plus FDA

D DETECTABLE DESIGN
Metalldetektierbar



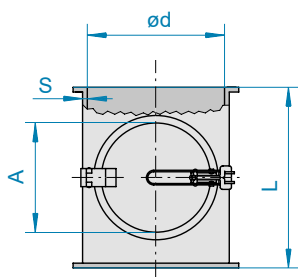
7



DN 80 bis 315 mm



DN 350 bis 400 mm



KONTROLLROHRE

2010

- Verzinkt und pulverbeschichtet im Standard mit NBR-Dichtung
- Chromnickelstahl im Standard mit Silikondichtung
- Weitere Dichtungen auf Anfrage
- Verstärkte druckstoßfeste Ausführung bis 3 bar auf Anfrage

Pulverbeschichtet und verzinkt (Maße für 1,5 mm Rohrteile)

DN	Ød	A	L	kg	1,5 mm pulverbeschichtet		3 mm pulverbeschichtet		1,5 mm verzinkt	
					Art.-Nr.	€	Art.-Nr.	€	Art.-Nr.	€
80	77	80	200	1,05	11081190	41,60			11082190	49,30
100	100	115	200	1,25	11101190	41,60			11102190	49,30
120	120	115	200	1,45	11121190	43,30	13121190	66,10	11122190	51,70
140	136	115	200	1,55	11141190	45,60			11142190	55,50
150	150	115	200	1,65	11151190	45,60	13151190	69,90	11152190	55,50
175	175	115	200	1,85	11171190	47,80	13171190	70,60	11172190	57,90
200	200	115	200	2,00	11201190	49,20	13201190	73,80	11202190	59,20
224	220	115	200	2,25	11221190	51,80			11222190	64,20
250	250	115	200	2,40	11251190	51,80	13251190	76,90	11252190	64,20
280	277	115	200	2,60	11281190	54,20			11282190	66,80
300	300	115	200	2,65	11301190	54,20	13301190	78,90	11302190	66,80
315	312	115	200	2,85	11311190	62,50			11312190	76,80
350	350	115	200	3,20	11351190	69,70	13351190	92,50	11352190	85,10
400	399	115	200	3,55	11401190	74,00	13401190	100,50	11402190	92,20

Chromnickelstahl (Maße für 1,5 mm Rohrteile)

DN	Ød	A	L	kg	1 mm Chromnickelstahl	1,5 mm Chromnickelstahl	2 mm Chromnickelstahl
					Art.-Nr.	€	Art.-Nr.
80	77	80	200	1,05	11083190	88,60	
100	100	115	200	1,25	11103190	88,60	12103190 108,00
120	120	115	200	1,45	11123190	90,70	12123190 110,00
140	136	115	200	1,55	11143190	93,70	
150	150	115	200	1,65	11153190	93,70	12153190 115,00
175	175	115	200	1,85	11173190	97,10	12173190 119,00
200	200	115	200	2,00	11203190	102,00	12203190 126,50
224	220	115	200	2,25	11223190	109,00	
250	250	115	200	2,40	11253190	109,00	12253190 137,00
280	277	115	200	2,60			11283190 118,50
300	300	115	200	2,65	11303190	118,50	12303190 153,50
315	312	115	200	2,85			11313190 130,50
350	350	115	200	3,20	11353190	137,00	12353190 174,50
400	399	115	200	3,55	11403190	152,50	12403190 199,50



DETECTABLE DESIGN

IN DER DETECTABLE DESIGN-LINIE ERHÄLTlich.

F FOOD GRADE
EG/EC 1935/2004 plus FDA

D DETECTABLE DESIGN
Metalldetektierbar



REINIGUNGSROHRE

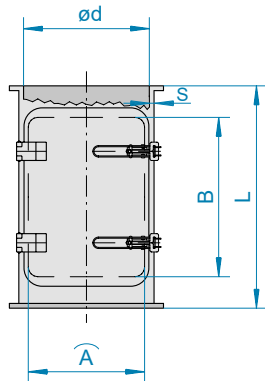


- Verzinkt und pulverbeschichtet im Standard mit EPDM-Dichtung (Moosgummi)
- Chromnickelstahl mit Schaum silikon-Dichtung
- Weitere Dichtungen auf Anfrage
- Nicht empfohlen zur Absaugung kondensathaltiger Abluft

Pulverbeschichtet und verzinkt (Maße für 1,5 mm Rohrteile)

DN	Ød	A	B	L	kg	1,5 mm pulverbeschichtet		2 mm pulverbeschichtet		1,5 mm verzinkt	
						Art.-Nr.	€	Art.-Nr.	€	Art.-Nr.	€
200	200	224	350	486	4,70	11201195	130,50			11202195	158,50
224	220	224	350	486	5,20	11221195	140,00			11222195	171,50
250	250	224	350	486	5,85	11251195	140,00			11252195	171,50
280	277	224	350	486	6,60	11281195	149,00			11282195	180,00
300	300	350	350	486	7,00	11301195	149,00			11302195	180,00
315	312	350	350	486	7,35	11311195	156,00			11312195	190,00
350	350	350	350	486	8,40	11351195	157,00			11352195	193,00
400	399	350	350	486	9,10	11401195	167,00			11402195	205,50
450	448	500	350	486	11,60			12451195	178,00	12452195*	228,50
500	498	500	350	486	12,80			12501195	192,00	12502195*	245,50
560	558	500	350	486	14,30			12561195	206,00	12562195*	272,00
630	628	500	350	486	16,00			12631195	222,50	12632195*	289,50

*2 mm



Chromnickelstahl (Maße für 1,5 mm Rohrteile)

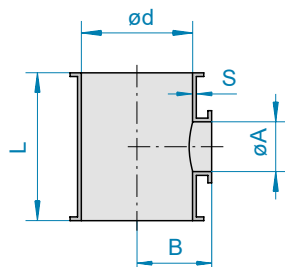
DN	Ød	A	B	L	kg	1,5 mm Chromnickelstahl F		2 mm Chromnickelstahl F	
						Art.-Nr.	€	Art.-Nr.	€
200	200	224	350	486	4,70	11203195	244,00		
224	220	224	350	486	5,20	11223195	262,00		
250	250	224	350	486	5,85	11253195	262,00		
280	277	224	350	486	6,60	11283195	277,50		
300	300	350	350	486	7,00	11303195	277,50		
315	312	350	350	486	7,35	11313195	287,00		
350	350	350	350	486	8,40	11353195	295,00		
400	399	350	350	486	9,10	11403195	310,00		
450	448	500	350	486	11,60			12453195	331,50
500	498	500	350	486	12,80			12503195	355,50
560	558	500	350	486	14,30			12563195	381,00
630	628	500	350	486	16,00			12633195	412,50



IN DER DETECTABLE DESIGN-LINIE ERHÄLTlich.

F FOOD GRADE
EG/EC 1935/2004 plus FDA

D DETECTABLE DESIGN
Metalldetektierbar



KONTROLLSTUTZEN

1040

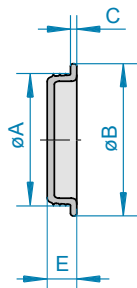
- Zur Verwendung in Kombination mit Gummideckel
- Alternativ: Kombination mit Blinddeckel und JACOB Spanning
- Zur Auswahl des richtigen Gummideckels oder Blinddeckels bitte Maß A beachten

Pulverbeschichtet (Maße für 1,5 mm Rohrteile)

DN	Ød	ØA	B	L	kg	1,5 mm pulverbeschichtet		2 mm pulverbeschichtet		3 mm pulverbeschichtet	
						Art.-Nr.	€	Art.-Nr.	€	Art.-Nr.	€
100	100	100	79	165	0,75	11101200	19,60				
120	120	100	89	165	0,80	11121200	20,60			13121200	35,10
150	150	120	100	198	1,20	11151200	24,60			13151200	40,10
175	175	150	114	225	1,55	11171200	28,90	12171200	35,10	13171200	43,10
200	200	150	125	225	1,80	11201200	30,90	12201200	39,30	13201200	54,90
250	250	150	150	225	2,20	11251200	40,40	12251200	51,80	13251200	67,40
300	300	150	177	225	2,55	11301200	48,30	12301200	54,60	13301200	75,80

Verzinkt und Chromnickelstahl (Maße für 1,5 mm Rohrteile)

DN	Ød	ØA	B	L	kg	1,5 mm verzinkt		1 mm Chromnickelstahl F	2 mm Chromnickelstahl F		
						Art.-Nr.	€	Art.-Nr.	€	Art.-Nr.	€
100	100	100	79	165	0,75	11102200	22,00	11103200	47,80	12103200	56,10
120	120	100	89	165	0,80	11122200	23,60	11123200	50,10	12123200	60,10
150	150	120	100	198	1,20	11152200	29,60	11153200	58,80	12153200	77,00
175	175	150	114	225	1,55	11172200	32,00	11173200	77,90	12173200	100,50
200	200	150	125	225	1,80	11202200	38,50	11203200	80,60	12203200	108,00
250	250	150	150	225	2,20	11252200	49,70	11253200	89,60	12253200	114,00
300	300	150	177	225	2,55	11302200	58,40	11303200	94,60	12303200	138,00



GUMMIDECKEL

3030

- Zur Verwendung in Kombination mit Kontrollstutzen oder JACOB Rohrteilen des entsprechenden Durchmessers
- Zur Auswahl des richtigen Gummideckels bitte Maß A beim Kontrollstutzen beachten
- Weitere Informationen zu den Materialien siehe Kapitelanfang

NBR und TPE

DN	Ø A	Ø B	C	E	kg	NBR (-30 °C bis +90 °C)		TPE (-30 °C bis +100 °C)	
						Art.-Nr.	€	Art.-Nr.	€
80	79	99	5	20	0,10			1008520309	4,90
100	101	121	5	21	0,15	10106203	6,50	1010520309	5,10
120	121	141	5	22	0,20	10126203	7,30	1012520309	6,40
150	151	171	6	24	0,35	10156203	9,90	1015520309	6,60
175	176	197	6	29	0,45	10176203	14,80	1017520309	9,90
200	201	221	6	26	0,60	10206203	20,10	1020520309	13,00
250	251	271	7	30	0,90	10256203	28,00	1025520309	17,30
300	301	321	7	32	1,35	10306203	36,30	1030520309	24,00

Silikone

DN	Ø A	Ø B	C	E	kg	Silikon (-60 °C bis +200 °C)		Silikon (blau) (-60 °C bis +200 °C)	
						Art.-Nr.	€	Art.-Nr.	€
80	79	99	5	20	0,10	10087203	21,80	1008720301	31,70
100	102	121	5	21	0,15	10107203	22,80	1010720301	32,80
120	123	141	5	22	0,20	10127203	25,20	1012720301	35,20
150	151	171	6	24	0,35	10157203	32,90	1015720301	43,80
175	176	197	6	25	0,45	10177203	42,40	1017720301	55,20
200	202	221	6	26	0,60	10207203	54,60	1020720301	69,30
250	252	271	7	30	0,90	10257203	84,20	1025720301	110,00
300	302	321	7	32	1,35	10307203	87,30	1030720301	115,00

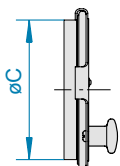
ZUSÄTZLICHE GUMMIDECKEL-ARRETIERUNGEN

3040

- Zur Verwendung in Kombination mit Kontrollstutzen und Gummideckel

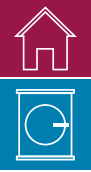
Galvanisch verzinkt

DN	Ø C	kg	2 mm galvanisch verzinkt	Art.-Nr.	€
100	100	0,30	für Kontrollstutzen DN 100 und 120 mm	11102210	21,60
120	120	0,35	für Kontrollstutzen DN 150 mm	11122210	22,20
150	150	0,55	für Kontrollstutzen DN 175 bis 300 mm	11152210	27,60



F FOOD GRADE
EG/EC 1935/2004 plus FDA

D DETECTABLE DESIGN
Metalldetektierbar



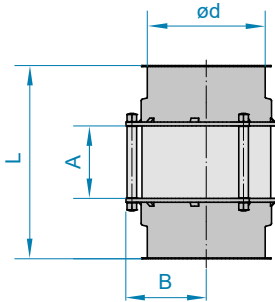
PLEXIGLASROHRE MIT MUFFEN UND STREBEN

1390

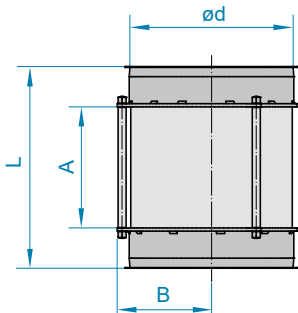
- Einschließlich Muffen mit Bördelrand
- NEU: mit Streben für eine stabilere Konstruktion
- Temperaturbeständig bis 70 °C
- Plexiglasrohre sind grundsätzlich lastfrei einzusetzen
- DN 60 bis 150 mm und DN 200 mm aus nahtlosem Plexiglas
- DN 175 und 250 mm mit geklebtem Plexiglas konform nach FDA

Pulverbeschichtet, verzinkt und Chromnickelstahl (Maße für 1 mm Rohrteile)

DN	Ø d	A	B	L	kg	1 mm pulverbeschichtet		1 mm galvanisch verzinkt		1 mm Chromnickelstahl	
						Art.-Nr.	€	Art.-Nr.	€	Art.-Nr.	€
80	78	75	62	200	0,80	11081725	57,80	11082725	67,00	11083725	76,60
100	100	75	72	200	0,90	11101725	57,80	11102725	67,00	11103725	76,60
120	120	75	83	200	1,10	11121725	62,30	11122725	70,60	11123725	82,50
150	150	75	97	200	1,30	11151725	64,20	11152725	73,50	11153725	86,40
175	175	100	104	200	1,50	11171725	90,50	11172725	100,50	11173725	110,00
200	200	150	117	250	1,90	11201725	92,60	11202725	102,00	11203725	116,50
250	250	150	142	250	2,30	11251725	128,00	11252725	136,50	11253725	155,50



DN 80 bis 150 mm



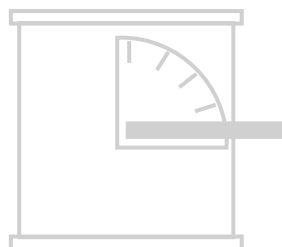
DN 175 bis 250 mm



7



STRÖMUNG UND TRANSPORT PASSEND ZU
IHRER ANLAGE: IMMER PERFEKT GEREGLT



ABSPERRKLAPPEN UND REGELELEMENTE

Technische Informationen	116	
Absperrklappen	118	
Absperrklappen mit Dichtung	123	
Zusatzluftdeckel und -drosseln	128	
Rückschlagklappen	129	
Luft- und Rohrschieber	129	
Silo-/Redler-Auslaufschieber	133	



ABSPERRKLAPPEN UND REGELEMENTE

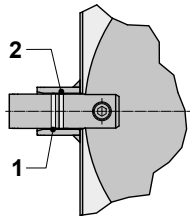
Technische Informationen

ABSPERRKLAPPEN

Die JACOB Absperrklappen und Regelemente regeln Luftströmung und Produkttransport perfekt und lassen sich durch ihren Bördelrand flexibel in unser Spannringsystem einbinden.

Wir bieten ein breites Standardprogramm: von der manuell einstellbaren Absperrklappe über pneumatische Drehantriebe bis hin zu elektromotorischen Stellantrieben. Andere Antriebe und größere Durchmesser sind auf Anfrage lieferbar. Konstruktionsänderungen vorbehalten.

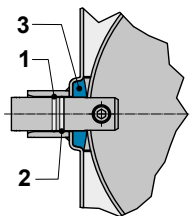
ABSPERRKLAPPEN OHNE DICHTUNG DER INNENKLAPPE



Querschnitt Absperrklappe ohne Dichtung, Klappe geöffnet
1 EPDM
2 Viton

- Durchmesser 60 bis 400 mm
- Handbetätigt in pulverbeschichtet, verzinkt und Chromnickelstahl
- Pneumatisch mit Drehantrieb und elektromotorisch betätigt in pulverbeschichtet und Chromnickelstahl
- Beide Wellendurchführungen sind abgedichtet mit einer O-Ring-Dichtung aus Viton und einer Dichtung aus EPDM (ableitfähig), um Aufladungen der Innenklappe auf das Gehäuse abzuleiten
- Beide O-Ring-Dichtungen sind nicht produktberührend
- Ausführung in Chromnickelstahl als FOOD GRADE zweifach konform für den Kontakt mit Lebensmitteln nach EG 1935/2004 plus FDA
- Ausführung ab DN 350 mm alternativ mit Losflanschen siehe Kapitel 11


ABSPERRKLAPPEN MIT DICHTUNG DER INNENKLAPPE




Querschnitt Absperrklappe mit Dichtung, Klappe geöffnet
1 EPDM
2 Viton
3 Silikonkautschuk

- Durchmesser 80 bis 400 mm
- Handbetätigt, pneumatisch mit Drehantrieb und elektromotorisch betätigt in pulverbeschichtet und Chromnickelstahl
- Bis DN 200 mm ist die Klappe nach außen explosionsdruckstoßfest bis 3 bar geprüft
- Zünddurchschlagssicher in geschlossenem Zustand in Kombination mit pneumatischem Drehantrieb. Druckluftanschluss mit mindestens 5 bar Betriebsdruck
- Im Standard mit Dichtung der Innenklappe aus Silikonkautschuk
- Beide Wellendurchführungen sind abgedichtet mit einer O-Ring-Dichtung aus Viton und einer Dichtung aus EPDM (ableitfähig), um Aufladungen der Innenklappe auf das Gehäuse abzuleiten
- Beide O-Ring-Dichtungen sind nicht produktberührend
- Ausführung in Chromnickelstahl als FOOD GRADE zweifach konform für den Kontakt mit Lebensmitteln nach EG 1935/2004 plus FDA, einschließlich aller produktberührenden Bauteile und gegebenenfalls eingesetzten Dichtungsmaterialien und Klebstoffe
- Informationen zur Absperrklappe mit Dichtung größer DN 400 mm als Sonderausführung siehe Kapitel 11

Absperrklappe mit und ohne Dichtung: Abdichtung der Wellendurchführungen mit O-Ring-Dichtungen Absperrklappe mit Dichtung: Abdichtung der Innenklappe aus Silikonkautschuk

O-Ring EPDM	O-Ring Viton	Clappendichtung aus Silikonkautschuk	
schwarz	grün	transparent	
nicht produktberührend	nicht produktberührend	FOOD GRADE: EG 1935/2004 plus FDA	
-40 °C bis +150 °C	-20 °C bis +200 °C	-60 °C bis +180 °C	
ableitfähig		vulkanisiert	

 FOOD GRADE
EG/EC 1935/2004 plus FDA



Lieferbare Sonderausführungen – Preise auf Anfrage

- Gehäusewerkstoff aus verschiedenen Chromnickelstählen: z. B. 1.4571
- Ausführungen für höhere Temperaturen auf Anfrage
- Betätigung 100 mm vom Gehäuse entfernt zum Einsatz bauseitiger Isolierung möglich
- Antriebe, Magnetventile und Endschalter nach Kundenvorgaben
- Größere Durchmesser auf Anfrage
- Ausführung mit Losflanschen oder angeschweißten Flanschen, z. B. nach DIN 24154-2
- Sonderfarben
- Weitere Antriebe auf Kundenwunsch

ANTRIEBE FÜR ABSPERRKLAPPEN



Pneumatische Drehantriebe AIR TORQUE (IP 65)

Erforderliche Druckluft 5 bar. Umschaltzeit für 90° < 3 Sekunden. Auf dem Drehantrieb ist ein federrückgeführtes 5/2-Wege-Magnetventil (1-spulig) mit Handhilfsbetätigung montiert, mit einer Winkelsteckverschraubung für PU-Schlauch 8 x 1. Standardmäßig wird die Klappe stromlos geschlossen.

2 Mikroendschalter potenzialfrei 4 bis 250 V mit Goldkontakten prellfrei für SPS-Steuerungen und für Stromstärken bis 5 A geeignet, in einer Endschalterbox auf dem Antrieb angebracht. Magnetventil und Endschalter auf Klemmen in Endschalterbox verdrahtet.



Elektromotorische BELIMO-Klappenantriebe (IP 42)

Überlastsicher, standardmäßig ohne Endschalter ausgeführt. Die Klappe bleibt in der jeweiligen Endlage unter Spannung stehen. Verbrauch ca. 4 Watt. Umschaltzeit für 90° ca. 150 Sekunden. Klappen ohne Dichtung größer DN 300 mm und mit Dichtung größer DN 200 mm werden in der Standardausführung nicht mit BELIMO-Antrieb ausgestattet. Größere Durchmesser auf Nachfrage erhältlich. Variabel einstellbare Endschalter zur Abschaltung und Stellungsrückmeldung oder als stetig regelbarer Antrieb gegen Mehrpreis lieferbar.



Elektromotorische Stellantriebe AIR TORQUE (IP 65)

1-phasig, mit Handnotbetätigung. Umschaltzeit für 90° bei Absperrklappen ohne Dichtung ca. 11 bis 12 Sekunden, Absperrklappen mit Dichtung ca. 12 bis 23 Sekunden, 2 Endschalter im Antrieb integriert. Preise für zusätzlichen Endschalter, Potentiometer oder Stellungsregler auf Anfrage.



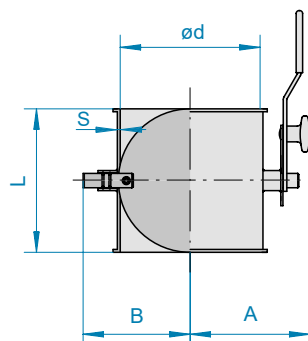
ATEX

Je nach Antrieb sind die ATEX-Ausführungen für die Umgebung der Klappen in Kategorie 2/3 G/D gegen Mehrpreis lieferbar. Innerhalb des Klappengehäuses sind die Ausführungen ohne Dichtung der Innenklappe für Zone 0 oder 20 zugelassen. Bei Ausführung mit Dichtung ist die ATEX-Ausführung bis einschließlich DN 300 mm ebenfalls innerhalb Zone 0 oder 20 zugelassen, ab DN 300 mm ist nur die Zone 20 zugelassen. Sollte Zone 0 erforderlich sein, sind ableitfähige Dichtungen erforderlich, die keine Lebensmittelqualität aufweisen. Stäube und Gase, deren Mindestzündenergie < 3 mJ beträgt, sind nicht zulässig. Alle Absperrklappen in ATEX-Ausführung im Standard mit Erdungslaschen.



ABSPERRKLAPPEN, HANDBETÄTIGT

- Größere Durchmesser auf Anfrage
- Ausführung mit Losflansch siehe Kapitel 11
- Zur manuellen, stufenlosen Regulierung von Strömungen



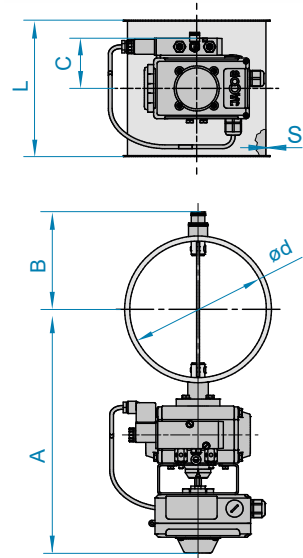
Pulverbeschichtet und verzinkt (Maße für 1,5 mm Rohrteile)

DN	Ø d	A	B	L	kg	1,5 mm pulverbeschichtet		1,5 mm verzinkt	
						Art.-Nr.	€	Art.-Nr.	€
60	57	79	63	60	0,70	11061566	48,50		
80	77	90	74	100	0,90	11081566	50,50	11082566	67,40
100	100	101	85	100	1,10	11101566	53,40	11102566	69,30
120	120	124	103	120	1,90	11121560	64,10	11122560	80,30
140	136	132	111	140	2,20	11141560	70,90	11142560	86,30
150	150	139	118	150	2,40	11151560	70,90	11152560	86,30
175	175	152	130	175	3,00	11171560	86,60	11172560	95,50
200	200	164	143	200	3,50	11201560	94,00	11202560	104,00
224	220	174	153	200	3,90	11221560	121,50	11222560	136,00
250	250	189	168	200	4,50	11251560	121,50	11252560	136,00
280	277	203	181	200	5,00	11281560	131,00	11282560	149,50
300	300	214	193	200	5,50	11301560	133,50	11302560	152,00
315	312	220	199	200	6,50	11311560*	146,00	11312560*	167,50
350	350	239	218	200	7,50	11351560*	152,00	11352560*	173,00
400	399	264	242	200	9,00	11401560*	168,00	11402560*	192,00

*2 mm

Chromnickelstahl (Maße für 1,5 mm Rohrteile)

DN	Ø d	A	B	L	kg	1,5 mm Chromnickelstahl		2 mm Chromnickelstahl	
						Art.-Nr.	€	Art.-Nr.	€
60	57	79	63	60	0,70	11063566	97,70		
80	77	90	74	100	0,90	11083566	123,50		
100	100	101	85	100	1,10	11103566	123,50	12103566	131,50
120	120	124	103	120	1,90	11123560	133,50	12123560	143,00
140	136	132	111	140	2,20	11143560	154,00		
150	150	139	118	150	2,40	11153560	154,00	12153560	163,00
175	175	152	130	175	3,00	11173560	174,50	12173560	189,50
200	200	164	143	200	3,50	11203560	212,00	12203560	222,00
224	220	174	153	200	3,90	11223560	256,00		
250	250	189	168	200	4,50	11253560	256,00	12253560	271,50
280	277	203	181	200	5,00			12283560	307,00
300	300	214	193	200	5,50	11303560	290,50	12303560	307,00
315	312	220	199	200	6,50			12313560	312,00
350	350	239	218	200	7,50			11353560	312,00
400	399	264	242	200	9,00			11403560	364,50



ABSPERRKLAPPEN MIT DREHANTRIEB PNEUMATISCH

2095

- Steuerung mit 5/2-Wege-Magnetventil (1-spulig)
- 2 mechanische Endschrter und Magnetventil in Endschrterbox verdrahtet
- Umschaltzeit für 90°: < 3 Sekunden
- Absperrklappe stromlos geschlossen
- Größere Durchmesser auf Anfrage

Pulverbeschichtet und Chromnickelstahl (Maße für 1,5 mm Rohrteile)

DN	Ød	A	B	C	L	kg	1,5 mm pulverbeschichtet		1,5 mm Chromnickelstahl		F
							Art.-Nr.	€	Art.-Nr.	€	

Drehantrieb pneumatisch, Fabrikat AIR TORQUE, Steuerspannung 230 V AC

60	57	280	63	79	60	3,30	5662060344	550,00	6662060344	650,50
80	77	303	87	79	100	3,60	5662080344	560,50	6662080344	678,00
100	100	315	99	79	100	3,90	5662100344	560,50	6662100344	678,50
120	120	325	109	79	120	4,30	5852120344	564,00	6852120344	686,50
140	136	333	117	79	140	4,70	5852140344	571,00	6852140344	694,50
150	150	340	124	79	150	5,00	5852150344	571,00	6852150344	694,50
175	175	352	136	84	175	6,60	5852170344	591,00	6852170344	736,50
200	200	364	149	84	200	7,40	5852200344	604,00	6852200344	759,00
224	220	374	159	84	200	7,90	5852220344	633,00	6852220344	822,50
250	250	388	174	84	200	8,60	5852250344	633,00	6852250344	822,50
280	277	403	188	84	200	9,10	5852280344	646,50	6852280344	853,00
300	300	414	199	84	200	9,80	5852300344	649,00	6852300344	853,00
315	312	422	205	84	200	10,20	5852310344*	661,50	6852310344*	858,00
350	350	460	224	84	200	10,90	5852350344*	678,50	6852350344*	900,00
400	399	485	248	84	200	12,30	5852400344*	711,50	6852400344*	948,00

Drehantrieb pneumatisch, Fabrikat AIR TORQUE, Steuerspannung 24 V DC

60	57	280	63	79	60	3,30	5662060345	550,00	6662060345	650,50
80	77	303	87	79	100	3,60	5662080345	560,50	6662080345	678,00
100	100	315	99	79	100	3,90	5662100345	560,50	6662100345	678,50
120	120	325	109	79	120	4,30	5852120345	564,00	6852120345	686,50
140	136	333	117	79	140	4,70	5852140345	571,00	6852140345	694,50
150	150	340	124	79	150	5,00	5852150345	571,00	6852150345	694,50
175	175	352	136	84	175	6,60	5852170345	591,00	6852170345	736,50
200	200	364	149	84	200	7,40	5852200345	604,00	6852200345	759,00
224	220	374	159	84	200	7,90	5852220345	633,00	6852220345	822,50
250	250	388	174	84	200	8,60	5852250345	633,00	6852250345	822,50
280	277	403	188	84	200	9,10	5852280345	646,50	6852280345	853,00
300	300	414	199	84	200	9,80	5852300345	649,00	6852300345	853,00
315	312	422	205	84	200	10,20	5852310345*	661,50	6852310345*	858,00
350	350	460	224	84	200	10,90	5852350345*	678,50	6852350345*	900,00
400	399	485	248	84	200	12,30	5852400345*	711,50	6852400345*	948,00

*2 mm

F FOOD GRADE
EG/EC 1935/2004 plus FDA



ABSPERRKLAPPEN UND REGELELEMENTE

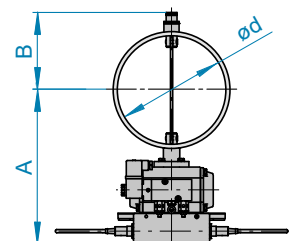
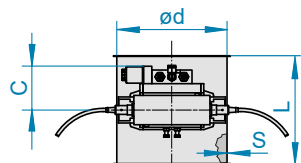
Absperrklappen



ABSPERRKLAPPEN MIT DREHANTRIEB PNEUMATISCH, ATEX

2095

- Umschaltzeit für 90°: < 3 Sekunden
- Ausgelegt innen Geräteklasse 1 G/D, außen Geräteklasse 3 D
- Steuerung mit 5/2-Wege-Magnetventil und 2 induktiven Endschaltern 24 V DC
- Ohne Klemmenkasten
- Klemmenkasten und Endschalterbox auf Anfrage
- Absperrklappe stromlos geschlossen
- Größere Durchmesser auf Anfrage



Pulverbeschichtet und Chromnickelstahl (Maße für 1,5 mm Rohrteile)

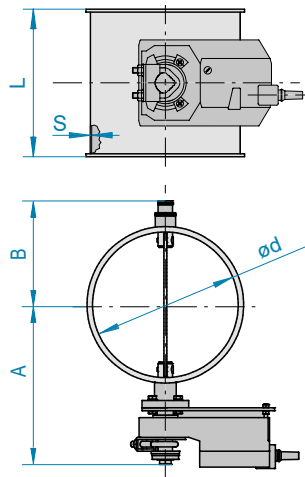
DN	Ø d	A	B	C	L	kg	1,5 mm pulverbeschichtet		1,5 mm Chromnickelstahl		F
							Art.-Nr.	€	Art.-Nr.	€	

Drehantrieb pneumatisch, Fabrikat AIR TORQUE, Steuerspannung 24 V DC, ATEX-Ausführung

60	57	280	63	79	60	3,30	56620603455	684,50	66620603455	785,50
80	77	303	87	79	100	3,60	56620803455	694,50	66620803455	812,50
100	100	315	99	79	100	3,90	56621003455	694,50	66621003455	813,00
120	120	325	109	79	120	4,30	58521203455	698,50	68521203455	821,00
140	136	333	117	79	140	4,70	58521403455	705,50	68521403455	829,50
150	150	340	124	79	150	5,00	58521503455	705,50	68521503455	829,50
175	175	352	136	84	175	6,60	58521703455	725,50	68521703455	871,50
200	200	364	149	84	200	7,40	58522003455	738,00	68522003455	893,50
224	220	374	159	84	200	7,90	58522203455	767,50	68522203455	957,00
250	250	388	174	84	200	8,60	58522503455	767,50	68522503455	957,00
280	277	403	188	84	200	9,10	58522803455	781,00	68522803455	988,00
300	300	414	199	84	200	9,80	58523003455	784,00	68523003455	988,00
315	312	422	205	84	200	10,20	58523103455*	796,00	68523103455*	992,50
350	350	460	224	84	200	10,90	58523503455*	813,00	68523503455*	1034,00
400	399	485	248	84	200	12,30	58524003455*	846,50	68524003455*	1084,00

*2 mm

F FOOD GRADE
EG/EC 1935/2004 plus FDA



ABSPERRKLAPPEN MIT KLAPPENANTRIEB ELEKTROMOTORISCH

2105

- Umschaltzeit für 90°: ca. 150 Sekunden
- Endschalter für Stellungsrückmeldung gegen Aufpreis
- Mit externer Regelspannung 0 bis 10 V DC auf Anfrage

Pulverbeschichtet und Chromnickelstahl (Maße für 1,5 mm Rohrteile)

DN	Ø d	A	B	L	kg	1,5 mm pulverbeschichtet		1,5 mm Chromnickelstahl	
						Art.-Nr.	€	Art.-Nr.	€

Klappenantrieb Fabrikat BELIMO, Spannung 230 V AC

60	57	145	63	60	3,60	5662060551	409,00	6662060551	529,00
80	77	166	87	100	3,90	5662080551	413,00	6662080551	553,50
100	100	179	99	100	4,20	5662100551	413,00	6662100551	554,50
120	120	189	109	120	4,60	5852120551	417,00	6852120551	561,50
140	136	197	117	140	5,00	5852140551	426,50	6852140551	574,50
150	150	204	124	150	5,20	5852150551	426,50	6852150551	574,50
175	175	216	136	175	5,60	5852170551	470,50	6852170551	648,50
200	200	229	149	200	6,40	5852200551	484,50	6852200551	671,00
224	220	239	159	200	6,80	5852220551	535,00	6852220551	724,50
250	250	254	174	200	7,40	5852250551	535,00	6852250551	724,50
280	277	403	188	200	8,10	5852280551	554,50	6852280551	774,00
300	300	277	199	200	8,70	5852300551	556,50	6852300551	774,00

Klappenantrieb Fabrikat BELIMO, Spannung 24 V DC/AC

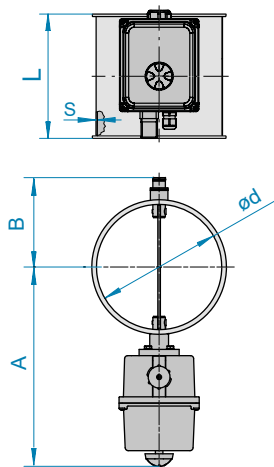
60	57	145	63	60	3,60	5662060552	409,00	6662060552	529,00
80	77	166	87	100	3,90	5662080552	413,00	6662080552	553,50
100	100	179	99	100	4,20	5662100552	413,00	6662100552	554,50
120	120	189	109	120	4,60	5852120552	417,00	6852120552	561,50
140	136	197	117	140	5,00	5852140552	426,50	6852140552	574,50
150	150	204	124	150	5,20	5852150552	426,50	6852150552	574,50
175	175	216	136	175	5,60	5852170552	470,50	6852170552	648,50
200	200	229	149	200	6,40	5852200552	484,50	6852200552	671,00
224	220	239	159	200	6,80	5852220552	535,00	6852220552	724,50
250	250	254	174	200	7,40	5852250552	535,00	6852250552	724,50
280	277	403	188	200	8,10	5852280552	554,50	6852280552	774,00
300	300	277	199	200	8,70	5852300552	556,50	6852300552	774,00

F FOOD GRADE
EG/EC 1935/2004 plus FDA



ABSPERRKLAPPEN UND REGELEMENTE

Absperrklappen



ABSPERRKLAPPEN MIT STELLANTRIEB ELEKTROMOTORISCH

2107

- Stellantrieb Fabrikat AIR TORQUE
- Einschließlich 2 Endschalter
- Umschaltzeit für 90°: ca. 11 bis 12 Sekunden
- ATEX-Ausführung auf Anfrage
- Größere Durchmesser auf Anfrage

Pulverbeschichtet und Chromnickelstahl (Maße für 1,5 mm Rohrteile)

DN	Ød	A	B	L	kg	1,5 mm pulverbeschichtet		1,5 mm Chromnickelstahl		F
						Art.-Nr.	€	Art.-Nr.	€	

Stellantrieb Fabrikat AIR TORQUE, Spannung 230 V AC

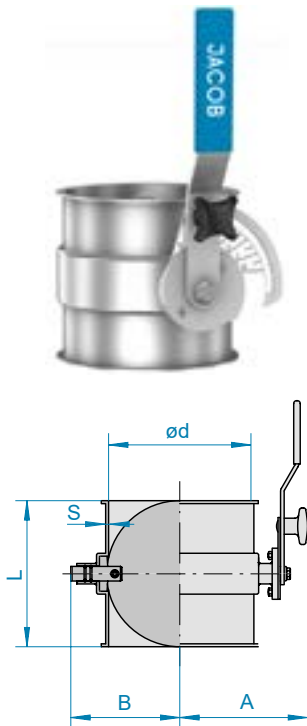
60	57	240	63	60	2,80	5662060773	591,00	6662060773	692,00
80	77	250	75	100	3,00	5662080773	592,50	6662080773	717,00
100	99	262	85	100	3,20	5662100773	592,50	6662100773	717,00
120	119	277	103	120	3,70	5852120773	596,00	6852120773	726,00
140	135	285	111	140	4,00	5852140773	605,00	6852140773	734,00
150	149	293	118	150	4,20	5852150773	605,00	6852150773	734,00
175	174	305	131	175	4,70	5852170773	626,00	6852170773	779,00
200	199	317	143	200	5,30	5852200773	639,50	6852200773	802,50
224	219	327	153	200	5,70	5852220773	671,00	6852220773	869,50
250	249	342	168	200	6,30	5852250773	671,00	6852250773	869,50
280	276	357	182	200	6,80	5852280773	684,50	6852280773	903,00
300	299	368	193	200	7,30	5852300773	687,00	6852300773	903,00
315	311	374	199	200	8,40	5852310773*	699,50	6852310773*	907,00
350	349	393	218	200	9,40	5852350773*	705,50	6852350773*	925,00
400	398	418	242	200	10,80	5852400773*	721,00	6852400773*	976,50

Stellantrieb Fabrikat AIR TORQUE, Spannung 24 V DC/AC

60	57	240	63	60	2,80	5662060774	591,00	6662060774	692,00
80	77	250	75	100	3,00	5662080774	592,50	6662080774	717,00
100	99	262	85	100	3,20	5662100774	592,50	6662100774	717,00
120	119	277	103	120	3,70	5852120774	596,00	6852120774	726,00
140	135	285	111	140	4,00	5852140774	605,00	6852140774	734,00
150	149	293	118	150	4,20	5852150774	605,00	6852150774	734,00
175	174	305	131	175	4,70	5852170774	626,00	6852170774	779,00
200	199	317	143	200	5,30	5852200774	639,50	6852200774	802,50
224	219	327	153	200	5,70	5852220774	671,00	6852220774	869,50
250	249	342	168	200	6,30	5852250774	671,00	6852250774	869,50
280	276	357	182	200	6,80	5852280774	684,50	6852280774	903,00
300	299	368	193	200	7,30	5852300774	687,00	6852300774	903,00
315	311	374	199	200	8,40	5852310774*	699,50	6852310774*	907,00
350	349	393	218	200	9,40	5852350774*	705,50	6852350774*	925,00
400	398	418	242	200	10,80	5852400774*	721,00	6852400774*	976,50

*2 mm

F FOOD GRADE
EG/EC 1935/2004 plus FDA




ABSPERRKLAPPEN, HANDBETÄTIGT

2080

- Dichtung aus Silikonkautschuk
- Temperaturbeständigkeit: -60 °C bis +180 °C
- Größere Durchmesser auf Anfrage


Pulverbeschichtet und Chromnickelstahl (Maße für 2 mm Rohrteile)


DN	$\varnothing d$	A	B	L	kg	2 mm pulverbeschichtet		2 mm Chromnickelstahl 	
						Art.-Nr.	€	Art.-Nr.	€
80	77	121	83	100	1,80	12081577*	113,00	12083577	203,00
100	99	133	93	100	2,20	12101577	113,00	12103577	203,00
120	119	143	103	120	2,60	12121577	117,00	12123577	216,00
140	135	151	111	140	2,90	12141577	127,50	12143577	236,00
150	149	158	116	150	3,20	12151577	127,50	12153577	236,00
175	174	170	131	175	3,90	12171577	148,50	12173577	272,50
200	199	183	143	200	4,60	12201577	164,50	12203577	297,00
224	219	193	153	200	5,10	12221577	205,00	12223577	372,50
250	249	208	168	200	5,80	12251577	205,00	12253577	372,50
280	276	222	182	200	6,40	12281577	219,00	12283577	399,00
300	299	233	193	200	7,22	12301577	224,50	12303577	408,50
315	311	272	220	200	10,50	12311577	291,50	12313577	449,00
350	349	291	239	200	12,00	12351577	333,00	12353577	485,00
400	398	316	264	200	14,20	12401577	373,50	12403577	580,50

*1,5 mm



IN DER DETECTABLE DESIGN-LINIE ERHÄLTlich.

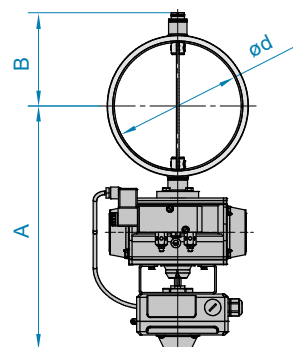
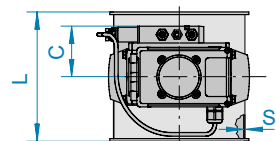
 FOOD GRADE
EG/EC 1935/2004 plus FDA

 DETECTABLE DESIGN
Metalldetektierbar



ABSPERRKLAPPEN UND REGELELEMENTE

Absperrklappen mit Dichtung



ABSPERRKLAPPEN MIT DREHANTRIEB PNEUMATISCH

2090

- 5/2-Wege-Magnetventil (1-spulig)
- 2 mechanische Endschalter und Magnetventil in Endschalterbox verdrahtet
- Umschaltzeit für 90°: < 3 Sekunden
- Dichtung aus Silikonkautschuk
- Absperrklappe stromlos geschlossen
- Größere Durchmesser auf Anfrage

Pulverbeschichtet und Chromnickelstahl (Maße für 2 mm Rohrteile)

DN	Ø d	A	B	C	L	kg	2 mm pulverbeschichtet		2 mm Chromnickelstahl		F
							Art.-Nr.	€	Art.-Nr.	€	

Drehantrieb pneumatisch, Fabrikat AIR TORQUE, Steuerspannung 230 V AC

80	76	303	87	79	100	3,60	5772080344	609,00	6772080344	735,50
100	99	315	99	79	100	3,90	5772100344	609,00	6772100344	735,50
120	119	325	109	79	120	4,30	5772120344	613,50	6772120344	742,00
140	135	333	117	79	140	4,70	5772140344	622,00	6772140344	754,00
150	149	340	124	79	150	5,00	5772150344	622,00	6772150344	754,00
175	174	352	136	84	175	6,60	5772170344	642,00	6772170344	800,00
200	199	385	149	84	200	7,40	5772200344	656,00	6772200344	822,50
224	219	395	159	84	200	7,90	5772220344	688,00	6772220344	889,50
250	249	410	174	84	200	8,60	5772250344	688,00	6772250344	889,50
280	276	413	188	84	200	9,60	5772280344	700,50	6772280344	910,50
300	299	439	199	84	200	9,80	5772300344	705,50	6772300344	919,50
315	311	455	220	84	200	14,10	5772310344	771,50	6772310344	961,00
350	349	474	239	84	200	18,20	5772350344	812,00	6772350344	996,50
400	399	499	264	84	200	20,70	5772400344	851,50	6772400344	1093,00

Drehantrieb pneumatisch, Fabrikat AIR TORQUE, Steuerspannung 24 V DC

80	76	303	87	79	100	3,60	5772080345	609,00	6772080345	735,50
100	99	315	99	79	100	3,90	5772100345	609,00	6772100345	735,50
120	119	325	109	79	120	4,30	5772120345	613,50	6772120345	742,00
140	135	333	117	79	140	4,70	5772140345	622,00	6772140345	754,00
150	149	340	124	79	150	5,00	5772150345	622,00	6772150345	754,00
175	174	352	136	84	175	6,60	5772170345	642,00	6772170345	800,00
200	199	385	149	84	200	7,40	5772200345	656,00	6772200345	822,50
224	219	395	159	84	200	7,90	5772220345	688,00	6772220345	889,50
250	249	410	174	84	200	8,60	5772250345	688,00	6772250345	889,50
280	276	413	188	84	200	9,60	5772280345	700,50	6772280345	910,50
300	299	439	199	84	200	9,80	5772300345	705,50	6772300345	919,50
315	311	455	220	84	200	14,10	5772310345	771,50	6772310345	961,00
350	349	474	239	84	200	18,20	5772350345	812,00	6772350345	996,50
400	399	499	264	84	200	20,70	5772400345	851,50	6772400345	1093,00



DETECTABLE DESIGN

IN DER DETECTABLE DESIGN-LINIE ERHÄLTlich.

F FOOD GRADE
EG/EC 1935/2004 plus FDA

D DETECTABLE DESIGN
Metalldetektierbar

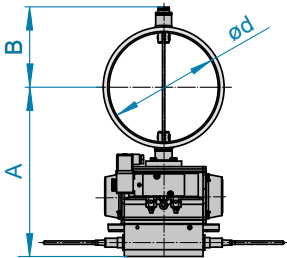
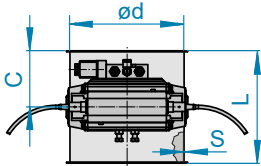
■ DN80 bis 200 mm bis 3 bar
nach außen explosionsdruck-
stoßfest und zünddurchschlags-
sicher in geschlossenem Zu-
stand. Druckluftanschluss mit
mindestens 5 bar Betriebsdruck



ABSPERRKLAPPEN MIT DREHANTRIEB PNEUMATISCH, ATEX

2090

- Umschaltzeit für 90°: < 3 Sekunden
- Dichtung aus Silikonkautschuk
- Ausgelegt innen Geräteklasse 1 G/D, außen Geräteklasse 3D
- Steuerung mit 5/2-Wege-Magnetventil und 2 induktiven Endschaltern 24 V DC
- Ohne Klemmenkasten
- Klemmenkasten und Endschalterbox auf Anfrage
- Absperrklappe stromlos geschlossen
- Größere Durchmesser auf Anfrage



Pulverbeschichtet und Chromnickelstahl (Maße für 2 mm Rohrteile)

DN	Ød	A	B	C	L	kg	2 mm pulverbeschichtet		2 mm Chromnickelstahl		F
							Art.-Nr.	€	Art.-Nr.	€	

Drehantrieb pneumatisch, Fabrikat AIR TORQUE, Steuerspannung 24 V DC, ATEX-Ausführung

80	76	303	87	79	100	3,60	57720803455	744,00	67720803455	870,50
100	99	315	99	79	100	3,90	57721003455	744,00	67721003455	870,50
120	119	325	109	79	120	4,30	57721203455	748,00	67721203455	876,00
140	135	333	117	79	140	4,70	57721403455	756,00	67721403455	889,00
150	149	340	124	79	150	5,00	57721503455	756,00	67721503455	889,00
175	174	352	136	84	175	6,60	57721703455	776,50	67721703455	934,50
200	199	385	149	84	200	7,40	57722003455	790,50	67722003455	957,00
224	219	395	159	84	200	7,90	57722203455	822,50	67722203455	1024,00
250	249	410	174	84	200	8,60	57722503455	822,50	67722503455	1024,00
280	276	413	188	84	200	9,60	57722803455	834,50	67722803455	1045,00
300	299	439	199	84	200	9,80	57723003455	840,50	67723003455	1055,00
315	311	455	220	84	200	14,10	57723103455	906,00	67723103455	1097,00
350	349	474	239	84	200	18,20	57723503455	947,00	67723503455	1132,00
400	399	499	264	84	200	20,70	57724003455	986,50	67724003455	1227,00



DETECTABLE DESIGN

IN DER DETECTABLE DESIGN-LINIE ERHÄLTlich.

8

F FOOD GRADE
EG/EC 1935/2004 plus FDA

D DETECTABLE DESIGN
Metalldetektierbar

DN80 bis 200 mm bis 3 bar
nach außen explosionsdruckstoßfest und zünddurchschlagsicher in geschlossenem Zustand. Druckluftanschluss mit mindestens 5 bar Betriebsdruck



ABSPERRKLAPPEN UND REGELEMENTE

Absperrklappen mit Dichtung




ABSPERRKLAPPEN MIT KLAPPENANTRIEB ELEKTROMOTORISCH

2100

- Umschaltzeit für 90°: ca. 150 Sekunden
- Endschalter für Stellungsrückmeldung gegen Aufpreis
- Mit externer Regelspannung 0 bis 10 V DC auf Anfrage
- Dichtung aus Silikonkautschuk

Pulverbeschichtet und Chromnickelstahl (Maße für 2 mm Rohrteile)

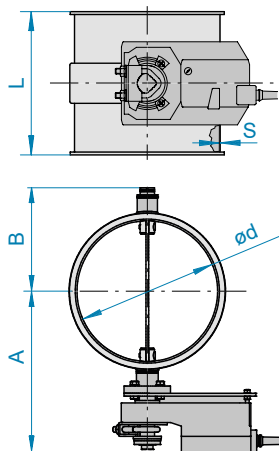
DN	Ø d	A	B	L	kg	2 mm pulverbeschichtet		2 mm Chromnickelstahl		
						Art.-Nr.	€	Art.-Nr.	€	

Klappenantrieb Fabrikat BELIMO, Spannung 230 V AC

80	76	166	86	100	3,90	5772080551	459,50	6772080551	576,00
100	99	179	98	100	4,20	5772100551	459,50	6772100551	606,00
120	119	189	108	120	4,60	5772120551	464,50	6772120551	611,50
140	135	197	116	140	5,00	5772140551	473,00	6772140551	625,00
150	149	204	123	150	5,20	5772150551	473,00	6772150551	625,00
175	174	216	135	175	5,80	5772170551	493,50	6772170551	661,00
200	199	229	148	200	6,60	5772200551	509,00	6772200551	686,00


Klappenantrieb Fabrikat BELIMO, Spannung 24 V DC/AC


80	76	166	86	100	3,90	5772080552	459,50	6772080552	606,00
100	99	179	98	100	4,20	5772100552	459,50	6772100552	606,00
120	119	189	108	120	4,60	5772120552	464,50	6772120552	611,50
140	135	197	116	140	5,00	5772140552	473,00	6772140552	625,00
150	149	204	123	150	5,20	5772150552	473,00	6772150552	625,00
175	174	216	135	175	5,80	5772170552	493,50	6772170552	661,00
200	199	229	148	200	6,60	5772200552	509,00	6772200552	686,00



DETECTABLE DESIGN

IN DER DETECTABLE DESIGN-LINIE ERHÄLTlich.

 FOOD GRADE
EG/EC 1935/2004 plus FDA

 DETECTABLE DESIGN
Metalldetektierbar



ABSPERRKLAPPEN MIT STELLANTRIEB ELEKTROMOTORISCH

2102

- Einschließlich 2 Endschalter
- Umschaltzeit für 90°: ca. 12 bis 22 Sekunden
- ATEX-Ausführung auf Anfrage
- Dichtung aus Silikonkautschuk
- Größere Durchmesser auf Anfrage

Pulverbeschichtet und Chromnickelstahl (Maße für 2 mm Rohrteile)

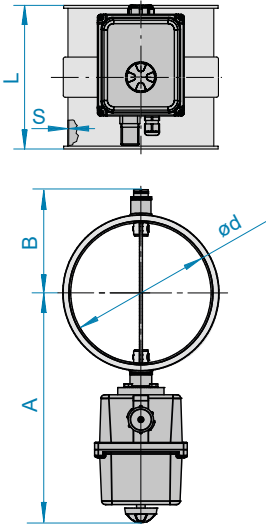
DN	Ød	A	B	L	kg	2 mm pulverbeschichtet		2 mm Chromnickelstahl F	
						Art.-Nr.	€	Art.-Nr.	€

Stellantrieb Fabrikat AIR TORQUE, Spannung 230 V AC

80	77	256	82	100	3,40	5772080773	644,50	6772080773	778,00
100	99	267	93	100	3,70	5772100773	644,50	6772100773	778,00
120	119	277	103	120	4,10	5772120773	649,50	6772120773	785,50
140	135	285	111	140	4,50	5772140773	657,50	6772140773	797,00
150	149	293	118	150	4,80	5772150773	657,50	6772150773	797,00
175	174	305	131	175	5,40	5772170773	679,50	6772170773	846,50
200	199	317	143	200	6,20	5772200773	694,50	6772200773	869,50
224	219	327	153	200	6,60	5772220773	786,50	6772220773	999,00
250	249	342	168	200	7,30	5772250773	786,50	6772250773	999,00
280	276	356	182	200	8,00	5772280773	800,00	6772280773	1033,00
300	299	368	193	200	8,60	5772300773	805,00	6772300773	1043,00
315	311	386	220	200	11,60	5772310773	871,00	6772310773	1084,00
350	349	405	239	200	13,00	5772350773	911,50	6772350773	1120,00
400	398	430	264	200	15,00	5772400773	951,00	6772400773	1215,00

Stellantrieb Fabrikat AIR TORQUE, Spannung 24 V DC/AC

80	77	256	82	100	3,40	5772080774	644,50	6772080774	778,00
100	99	267	93	100	3,70	5772100774	644,50	6772100774	778,00
120	119	277	103	120	4,10	5772120774	649,50	6772120774	785,50
140	135	285	111	140	4,50	5772140774	657,50	6772140774	797,00
150	149	293	118	150	4,80	5772150774	657,50	6772150774	797,00
175	174	305	131	175	5,40	5772170774	679,50	6772170774	846,50
200	199	317	143	200	6,20	5772200774	694,50	6772200774	869,50
224	219	327	153	200	6,60	5772220774	786,50	6772220774	999,00
250	249	342	168	200	7,30	5772250774	786,50	6772250774	999,00
280	276	356	182	200	8,00	5772280774	800,00	6772280774	1033,00
300	299	368	193	200	8,60	5772300774	805,00	6772300774	1043,00
315	311	386	220	200	11,60	5772310774	871,00	6772310774	1084,00
350	349	405	239	200	13,00	5772350774	911,50	6772350774	1120,00
400	398	430	264	200	15,00	5772400774	951,00	6772400774	1215,00



IN DER DETECTABLE DESIGN-LINIE ERHÄLTlich.

F FOOD GRADE
EG/EC 1935/2004 plus FDA

D DETECTABLE DESIGN
Metalldetektierbar

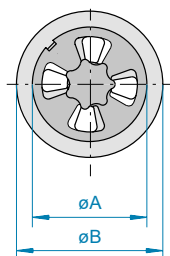
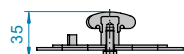


ABSPERRKLAPPEN UND REGELELEMENTE

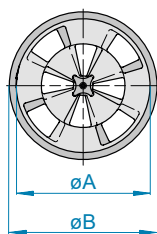
Zusatzluftdeckel und -drosseln

ZUSATZLUFTDECKEL

2030



DN80 bis 200 mm



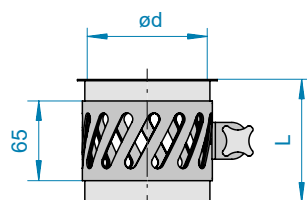
DN224 bis 300 mm

Pulverbeschichtet und Chromnickelstahl

DN	$\varnothing A$	$\varnothing B$	kg	Öffnungsflächen %	1,5 mm pulverbeschichtet		1,5 mm Chromnickelstahl F	
					Art.-Nr.	€	Art.-Nr.	€
80	70	92	0,14	12	11081522	35,40	11083522	48,10
100	90	115	0,19	17	11101522	35,40	11103522	48,10
120	110	135	0,25	21	11121522	37,70	11123522	53,30
140	126	151	0,30	25	11141522	39,40	11143522	55,90
150	140	165	0,34	26	11151522	39,40	11153522	55,90
175	165	190	0,44	29	11171522	43,40	11173522	72,90
200	190	215	0,56	31	11201522	49,60	11203522	78,80
224	210	235	0,65	31	11221522	55,70	11223522	86,90
250	240	265	0,81	33	11251522	55,70	11253522	86,90
280	270	292	0,97	34	11281522	65,90	11283522	90,90
300	290	315	1,12	35	11301522	70,30	11303522	93,70

ZUSATZLUFTDROSSELN

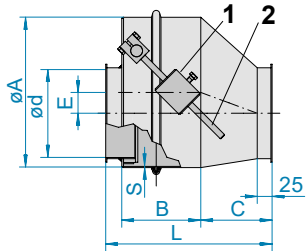
2040



Pulverbeschichtet und Chromnickelstahl

DN	$\varnothing d$	L	kg	1 mm pulverbeschichtet		1 mm Chromnickelstahl F	
				Art.-Nr.	€	Art.-Nr.	€
80	78	100	0,39	11081523	64,30	11083523	74,20
100	100	100	0,47	11101523	68,80	11103523	79,40
120	120	100	0,55	11121523	73,40	11123523	84,60
140	136	100	0,61	11141523	81,60	11143523	94,00
150	150	100	0,67	11151523	81,60	11153523	94,00
175	175	100	0,76	11171523	94,40	11173523	109,50
200	200	100	0,88	11201523	103,50	11203523	119,50

F FOOD GRADE
EG/EC 1935/2004 plus FDA



- 1 Hebelarm um 360° verstellbar
- 2 Gewicht auf dem Hebelarm verstellbar

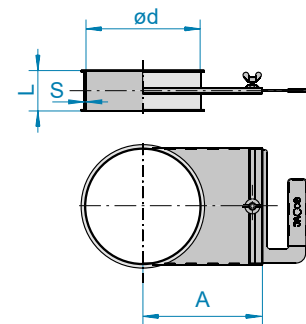
RÜCKSCHLAGKLAPPEN

2060

- Hebelarm und Gewichte verstellbar
- Innendichtung aus NR-SBR von -40 °C bis +70 °C
- Bördeldichtring aus NBR von -20 °C bis +100 °C
- FOOD GRADE-Ausführung und andere Dichtungen auf Anfrage

Pulverbeschichtet und Chromnickelstahl (Maße für 2 mm Rohrteile)

DN	Ø d	Ø A	B	C	E	L	kg	2 mm pulverbeschichtet		2 mm Chromnickelstahl F	
								Art.-Nr.	€	Art.-Nr.	€
80	76	150	95	90	20	210	4,30	12081575	457,00	12083575	764,50
100	99	175	115	90	22,5	230	4,90	12101575	471,50	12103575	787,50
120	119	200	130	100	25	255	6,25	12121575	487,00	12123575	796,00
150	149	250	135	120	35	280	8,30	12151575	517,00	12153575	862,00
175	174	300	150	140	47,5	315	10,50	12171575	543,00	12173575	905,50
200	199	300	185	140	35	350	11,60	12201575	575,50	12203575	959,00
250	249	350	225	165	35	415	15,10	12251575	622,50	12253575	1047,00
300	299	450	260	195	55	480	22,70	12301575	683,50	12303575	1126,00



ROHRREGULIERSCHIEBER

2110

- Nur für körnige Produkte
- Nur zum Einbau in schräg verlaufenden Rohrleitungen geeignet, mit der Betätigung nach oben

Pulverbeschichtet und Chromnickelstahl (Maße für 2 mm Rohrteile)

DN	Ø d	A	L	kg	2 mm pulverbeschichtet		2 mm Chromnickelstahl F	
					Art.-Nr.	€	Art.-Nr.	€
100	99	100	70	1,10	12101610	51,30	12103610	132,50
120	119	120	70	1,40	12121610	53,30	12123610	142,00
150	149	150	70	2,00	12151610	64,90	12153610	185,00
175	174	180	70	2,75	12171610	79,00	12173610	210,50
200	199	200	70	3,10	12201610	91,40	12203610	227,00
250	249	250	70	4,60	12251610	133,50	12253610	349,50
300	299	300	70	7,10	12301610	138,50	12303610	363,50

F FOOD GRADE
EG/EC 1935/2004 plus FDA



ABSPERRKLAPPEN UND REGELELEMENTE

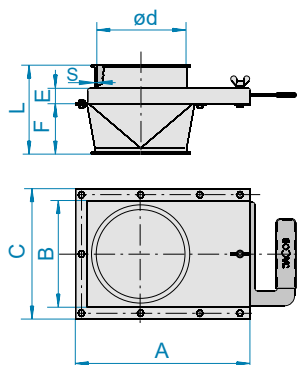
Luft- und Rohrschieber



ROHRSCHEIBER, HANDBETÄTIGT

2120

- Chromnickelstahl: Dichtung für Schieberplatte aus Silikon
- Gepulverte und verzinkte Ausführung: Dichtung aus Filz
- Chromnickelstahlausführung: temperaturbeständig -60 °C bis +250 °C und FOOD GRADE: konform nach EG 1935/2004 plus FDA



Pulverbeschichtet (Maße für 2 mm Rohrteile)

DN	Ød	A	B	C	E	F	L	kg	1 mm pulverbeschichtet		2 mm pulverbeschichtet	
									Art.-Nr.	€	Art.-Nr.	€
80	78	225	120	160	28	103	153	1,85	11081620	141,00		
100	99	225	120	160	28	60	108	2,05			12101620	146,50
120	119	251	140	180	28	70	138	3,00			12121620	148,50
150	149	295	180	220	25	85	152	4,20			12151620	155,50
175	174	320	200	245	28	145	212	5,80			12171620	193,00
200	199	410	250	290	26	115	182	7,60			12201620	211,50
250	249	432	300	345	30	150	217	9,50			12251620	255,00
300	299	512	350	395	30	210	277	13,50			12301620	290,50

Verzinkt (Maße für 2 mm Rohrteile)

DN	Ød	A	B	C	E	F	L	kg	1 mm verzinkt		2 mm verzinkt	
									Art.-Nr.	€	Art.-Nr.	€
80	78	225	120	160	28	103	153	1,85	11082620	155,50		
100	99	225	120	160	28	60	108	2,05			12102620	165,00
120	119	251	140	180	27	70	138	3,00			12122620	175,00
150	149	295	180	220	25	85	152	4,20			12152620	197,50
175	174	320	200	245	28	145	212	5,80			12172620	235,00
200	199	410	250	290	26	115	182	7,60			12202620	262,50
250	249	432	300	345	30	150	217	9,50			12252620	299,50
300	299	512	350	395	30	210	277	13,50			12302620	347,50

Chromnickelstahl (Maße für 2 mm Rohrteile)

DN	Ød	A	B	C	E	F	L	kg	1 mm Chromnickelstahl F		2 mm Chromnickelstahl F	
									Art.-Nr.	€	Art.-Nr.	€
80	78	225	120	160	28	103	153	1,85	11083620	324,00		
100	99	225	120	160	28	60	108	2,05			12103620	345,50
120	119	251	140	180	27	70	138	3,00			12123620	350,00
150	149	295	180	220	25	85	152	4,20			12153620	388,50
175	174	320	200	245	28	145	212	5,80			12173620	457,00
200	199	410	250	290	26	115	182	7,60			12203620	506,00
250	249	432	300	345	30	150	217	9,50			12253620	559,00
300	299	512	350	395	30	210	277	13,50			12303620	625,00



DETECTABLE DESIGN

IN DER DETECTABLE DESIGN-LINIE ERHÄLTlich.

F FOOD GRADE
EG/EC 1935/2004 plus FDA

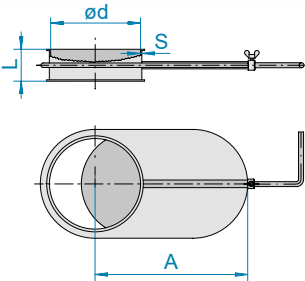
D DETECTABLE DESIGN
Metalldetektierbar



LUFTREGULIERSCHIEBER



- Nur für Luftleitungen

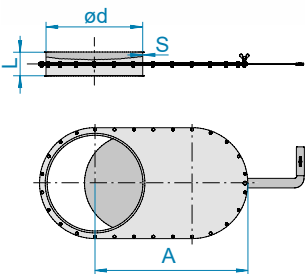


DN 80 bis 300 mm

Pulverbeschichtet (Maße für 1,5 mm Rohrteile)

DN	Ø d	A	L	kg	1,5 mm pulverbeschichtet		2 mm pulverbeschichtet	
					Art.-Nr.	€	Art.-Nr.	€
80	78	148	50	0,75	11081525	35,80		
100	100	175	58	1,10	11101525	35,80		
120	120	205	58	1,30	11121525	38,10		
140	136	242	70	1,70	11141525	51,70		
150	150	250	70	1,80	11151525	51,70		
175	175	290	70	2,55	11171525	91,60		
200	200	335	70	3,40	11201525	95,20		
224	220	392	70	3,90	11221525	111,50		
250	250	410	100	4,60	11251525	111,50		
300	299	485	100	7,90			12301525	124,50


Galvanisch verzinkt und Chromnickelstahl (Maße für 1,5 mm Rohrteile)



DN 350 bis 500 mm

DN	Ø d	A	L	kg	1,5 mm galvanisch verzinkt		2 mm galvanisch verzinkt		1,5 mm Chromnickelstahl 		
					Art.-Nr.	€	Art.-Nr.	€	Art.-Nr.	€	
80	78	148	50	0,75	11082525	45,30			11083525	99,70	
100	100	175	58	1,10	11102525	45,30			11103525	99,70	
120	120	205	58	1,30	11122525	49,70			11123525	105,00	
140	136	242	70	1,70	11142525	64,50			11143525	146,50	
150	150	250	70	1,80	11152525	64,50			11153525	146,50	
175	175	290	70	2,55	11172525	101,00			11173525	186,00	
200	200	335	70	3,40	11202525	104,50			11203525	205,00	
224	220	392	70	3,90	11222525	121,00			11223525	254,00	
250	250	410	100	4,60	11252525	121,00			11253525	254,00	
300	299	485	100	7,90				12302525	156,00	12303525*	290,50
350	349	560	100	15,50				12352525	263,00	12353525*	474,00
400	398	636	100	18,80				12402525	315,50	12403525*	562,00
450	448	710	100	22,50				12452525	379,00	12453525*	680,00
500	498	795	100	28,80				12502525	425,00	12503525*	769,00

* 2 mm

 FOOD GRADE
EG/EC 1935/2004 plus FDA



ABSPERRKLAPPEN UND REGELELEMENTE

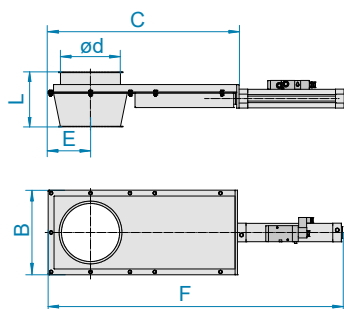
Luft- und Rohrschieber



ROHRSCHIEBER, PNEUMATISCH

2290

- Einschließlich Zylinder Fabrikat FESTO
- 5/2-Wege-Magnetventil (1-spulig) mit Handhilfsbetätigung und 2 Magnetfeldschaltern, potenzialfrei
- ATEX- Ausführung auf Anfrage
- Zur Absperrung von körnigen Schüttgütern ohne Überdruck im Rohrsystem
- Schieber schließt bei Stromausfall
- Chromnickelstahl: Dichtung für Schieberplatte aus Silikon: -60 °C bis +250 °C
- Gepulverte Ausführung: Dichtung aus Filz
- Andere Zylinder auf Anfrage
- Weitere Durchmesser auf Anfrage



Rohrschieber einschließlich Zylinder, pulverbeschichtet und Chromnickelstahl

DN	Ød	B	C	E	F	L	kg	2 mm pulverbeschichtet		2 mm Chromnickelstahl F	
								Art.-Nr.	€	Art.-Nr.	€
Steuerspannung 230 V AC											
100	99	165	372	80	650	104	5,90	5622100121	780,00	6622100121	1089,00
120	119	185	415	90	692	138	6,90	5622120121	809,00	6622120121	1149,00
150	149	225	505	110	782	152	9,20	5602150221	855,50	6602150221	1219,00
175	174	250	555	123	882	212	11,00	5602170221	891,50	6602170221	1284,00
200	199	295	645	148	1055	182	19,90	5602200221	962,00	6602200221	1387,00
250	249	350	780	173	1210	217	22,20	5602250221	1035,00	6602250221	1509,00
300	299	400	880	198	1360	277	28,40	5602300221	1130,00	6602300221	1592,00

Steuerspannung 24 V DC

100	99	165	372	80	650	104	5,90	5622100123	780,00	6622100123	1089,00
120	119	185	415	90	692	138	6,90	5622120123	809,00	6622120123	1149,00
150	149	225	505	110	782	152	9,20	5602150223	855,50	6602150223	1219,00
175	174	250	555	123	882	212	11,00	5602170223	891,50	6602170223	1284,00
200	199	295	645	148	1055	182	19,90	5602200223	962,00	6602200223	1387,00
250	249	350	780	173	1210	217	22,20	5602250223	1035,00	6602250223	1509,00
300	299	400	880	198	1360	277	28,40	5602300223	1130,00	6602300223	1592,00



DETECTABLE DESIGN

IN DER DETECTABLE DESIGN-LINIE ERHÄLTlich.

F FOOD GRADE
EG/EC 1935/2004 plus FDA

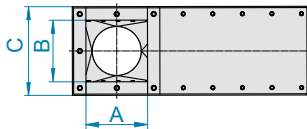
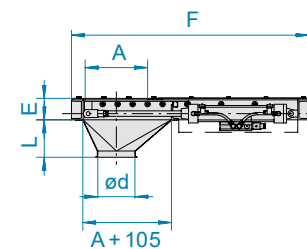
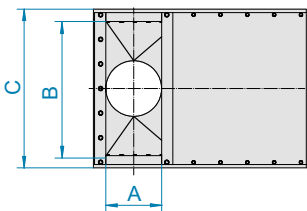
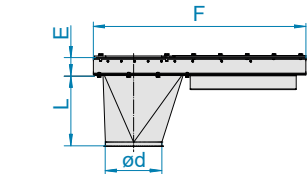
D DETECTABLE DESIGN
Metalldetektierbar



SILO-/REDLER-AUSLAUFSCHIEBER, PNEUMATISCH

2300/2305

- Einschließlich Zylinder Fabrikat FESTO
- 5/2-Magnetventil (1-spulig) mit Handhilfsbetätigung und 2 Magnetfeldschaltern, potenzialfrei
- Schieberplatte auf Kugellagern in U-Rahmen geführt
- Ausführung Stahl grundiert, pulverbeschichtet auf Anfrage
- Zur Absperrung von Schüttgütern ohne Überdruck im Rohrsystem
- Schieber schließt bei Stromausfall
- FOOD GRADE-Ausführung, Pulverbeschichtung, ATEX-Ausführung oder andere Zylinder auf Anfrage
- Andere Abmessungen auf Anfrage



Redler-Auslaufschieber (Querschieber), Stahl grundiert, Farbton RAL 7032 (Maße inklusive Übergangsstück)

DN	Ø d	A	B	C	E	F	L	kg	Ohne Übergangsstück		2 mm Übergangsstück	
									Art.-Nr.	€	Art.-Nr.	€

Steuerspannung 230 V AC

200	199	200	600	710	86	852	360	65	5710200121	1330,00	5712200121	1535,00
250	249	250	600	710	86	952	320	73	5710250121	1367,00	5712250121	1579,00
300	299	300	600	710	86	1052	270	78	5710300121	1418,00	5712300121	1642,00

Steuerspannung 24 V DC

200	199	200	600	710	86	852	360	65	5710200123	1330,00	5712200123	1535,00
250	249	250	600	710	86	952	320	73	5710250123	1367,00	5712250123	1579,00
300	299	300	600	710	86	1052	270	78	5710300123	1418,00	5712300123	1642,00

Silo-Auslaufschieber, Stahl grundiert, Farbton RAL 7032 (Maße inklusive Übergangsstück)

DN	Ø d	A	B	C	E	F	L	kg	Ohne Übergangsstück		2 mm Übergangsstück	
									Art.-Nr.	€	Art.-Nr.	€

Steuerspannung 230 V AC

150	149	200	200	310	86	852	150	40	5760150121	1250,00	5762150121	1390,00
200	199	250	250	360	86	952	150	46	5760200121	1275,00	5762200121	1442,00
250	249	300	300	410	86	1052	150	52	5760250121	1342,00	5762250121	1505,00

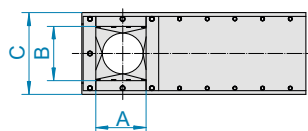
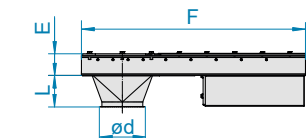
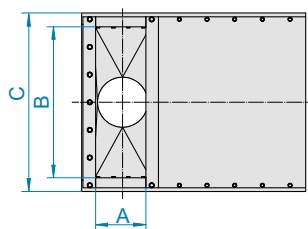
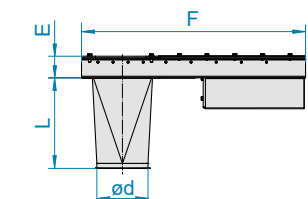
Steuerspannung 24 V DC

150	149	200	200	310	86	852	150	40	5760150123	1250,00	5762150123	1390,00
200	199	250	250	360	86	952	150	46	5760200123	1275,00	5762200123	1442,00
250	249	300	300	410	86	1052	150	52	5760250123	1342,00	5762250123	1505,00



ABSPERRKLAPPEN UND REGELELEMENTE

Silo-/Redler-Auslaufschieber



SILO-/REDLER-AUSLAUFSCHIEBER, ELEKTRISCH

2310/2315

- Einschließlich Schnecken-Getriebemotor 380/400 V, 50 Hz und 2 mechanischen Endschaftern
- Schieberplatte auf Kugellagern in U-Rahmen geführt
- Ausführung Stahl grundiert, pulverbeschichtet auf Anfrage
- Zur Abspernung von Schüttgütern ohne Überdruck im Rohrsystem
- FOOD GRADE-Ausführung, Pulverbeschichtung oder ATEX-Ausführung auf Anfrage
- Andere Abmessungen auf Anfrage

Redler-Auslaufschieber (Querschieber), Stahl grundiert, Farbton RAL 7032 (Maße inklusive Übergangsstück)

DN	Ø d	A	B	C	E	F	L	kg	Ohne Übergangsstück		2 mm Übergangsstück	
									Art.-Nr.	€	Art.-Nr.	€
200	199	200	600	710	86	845	360	88	57102005	1751,00	57122005	1937,00
250	249	250	600	710	86	995	320	91	57102505	1766,00	57122505	1960,00
300	299	300	600	710	86	1145	270	103	57103005	1780,00	57123005	2002,00

Silo-Auslaufschieber, Stahl grundiert, Farbton RAL 7032 (Maße inklusive Übergangsstück)

DN	Ø d	A	B	C	E	F	L	kg	Ohne Übergangsstück		2 mm Übergangsstück	
									Art.-Nr.	€	Art.-Nr.	€
150	149	200	200	304	71	932	150	54	57601505	1629,00	57621505	1769,00
200	199	250	250	354	71	1082	150	64	57602005	1661,00	57622005	1813,00
250	249	300	300	404	71	1232	150	54	57602505	1710,00	57622505	1872,00



JACCOB

8









DER RICHTIGE WEG FÜR IHR PRODUKT:
DIE JACOB 2-WEGE-VERTEILUNGEN FÜR ALLE
ANWENDUNGEN



2-WEGE-VERTEILUNGEN

Technische Informationen	138	
Klappkästen mit Kragen	144	
Klappkästen mit Dichtung	150	
2-Wege-Verteiler	156	



2-WEGE-VERTEILUNGEN

Technische Informationen



Querschnitt: Klappkasten mit Kragen
60°, symmetrisch

JACOB 2-WEGE-VERTEILUNGEN

JACOB bietet verschiedene Arten von 2-Wege-Verteilungen an, um Ihren Anforderungen gerecht zu werden: Von der gravitativen Schüttgutförderung bis zur pneumatischen Niederdruckförderung hat JACOB die richtige Lösung zur Verteilung Ihres Produktes im Programm.

JACOB 2-Wege-Verteilungen

	Klappkasten mit Kragen	Klappkasten mit Dichtung	2-Wege-Verteiler
Anwendung	Gravitative Schüttgutförderung	Gravitative Schüttgutförderung Lufttechnische Anlagen bis 0,1 bar	Gravitative Schüttgutförderung Lufttechnische Anlagen bis 0,3 bar (Ausführung mit stärkerem Antrieb ab 0,1 bar erforderlich)
Dichtung	Keine Abdichtung der Innenklappe	Dichtung der Innenklappe im Standard aus NBR oder Silikon Keine Abdichtung unterhalb der Welle	Dichtung der Innenklappe im Standard aus Silikon Abdichtung der Welle im Standard aus Silikon
Durchmesser und Winkel	DN 100 bis 300 mm aus gezogener Bauform mit Bördelrand, Winkel: 60° DN 350 und 400 mm aus Rohrbau mit angeschweißten Flanschen, Winkel: 50°	DN 100 bis 300 mm aus gezogener Bauform mit Bördelrand, Winkel: 60°	DN 100 bis 300 mm mit Bördelrand, Winkel: 60 oder 45° DN 350 bis 630 mm mit angeschweißten Flanschen: Winkel: 60 oder 45°



Beispiel: Klappkasten mit Kragen 60°, symmetrisch, handbetätigt



Beispiel: Klappkasten mit Kragen 50°, symmetrisch, Bauform DN > 300 mm mit angeschweißten Flanschen, pneumatisch betätigt mit Drehantrieb

KLAPPKÄSTEN MIT KRAGEN

Bauform: symmetrisch und asymmetrisch

Durchmesser und Ausführungen: DN 100 bis 400 mm

DN 100 bis 300 mm:

- Im Werkzeug gezogene Bauform (bestehend aus 2 Halbschalen)
- Winkel zwischen den Ausläufen 60°
- Mit 6 mm Bördelrand für Spannringverbindung
- Wellenabdichtung mit Doppel-V-Ringdichtung aus NBR

DN > 300 mm:

- Winkel zwischen den Ausläufen 50°
- Ein- und Ausläufe mit angeschweißten Flanschen nach DIN 24154-2, jedoch ohne Gegenflansch
- Wellen kugelgelagert mit O-Ring-Dichtung aus Viton

Explosionsschutz: Ausführung pneumatisch mit Drehantrieb: ausgelegt für ATEX-Kategorie innen 1 G/D (Gaszone 0 oder Staubzone 20), außen 3 D (Staubzone 22), Steuerung mit 5/2-Wege-Magnetventil und 2 induktiven Endschaltern 24 V DC. Klemmenkasten oder Endschalterbox auf Anfrage. Alle Klappkästen in ATEX-Ausführung im Standard mit Erdunglaschen.

Materialien: 2 und 3 mm pulverbeschichtet, 2 mm Chromnickelstahl

Betätigung:

- Handbetätigt, bei DN > 200 mm mit zusätzlicher Handhebelarretierung, bei DN 350 und 400 mm ohne Zugfeder
- Pneumatisch mit Drehantrieb, Fabrikat AIR TORQUE (siehe auch Antriebe)
- Pneumatisch mit Hubzylinder, Fabrikat FESTO (siehe auch Antriebe)

Modularität: Mit 6 mm Bördelrand für Spannringverbindung bis DN 300 mm. Einbaumaße sind identisch mit den Klappkästen mit Dichtung.



Einsatzbereich: Zur gravitativen Förderung frei und ohne Rückstau fließender, nicht haftender, körniger Schüttgüter. Bei pulverförmigen Produkten muss mit Undichtheiten zum abgesperrten Auslauf gerechnet werden, insbesondere bei Über- oder Unterdruck zum geschlossenen Auslauf. Für den Einsatz in lufttechnischen Anlagen aufgrund fehlender Abdichtung der Innenklappe eingeschränkt einsetzbar. Die Förderung des Produktes wird beim Einlauf durch eine Überdeckung des Einlaufkragens zur Innenklappe und beim Auslauf durch eine Überdeckung der u-förmigen Innenklappe zum weiterführenden Rohr sichergestellt.

FOOD GRADE: Alle produktberührenden Metallteile und Dichtmaterialien der Ausführung in Chromnickelstahl sind konform nach EG 1935/2004 plus FDA.

KLAPPKÄSTEN MIT DICHTUNG



Querschnitt: Klappkasten mit Dichtung 60°, symmetrisch



Beispiel: Klappkasten mit Dichtung 60°, symmetrisch, pneumatisch betätigt mit Drehantrieb

Bauform: symmetrisch und asymmetrisch

Durchmesser und Ausführungen: DN 100 bis 300 mm

- Im Werkzeug gezogene Bauform (bestehend aus 2 Halbschalen)
- Winkel zwischen den Ausläufen 60°
- Seitlich mit eingeformten Sicken zur Erhöhung der Dichtheit, (außer DN 175 mm)
- Bei handbetätigten Klappkästen Wellenabdichtung mit Doppel-V-Ringdichtung aus NBR
- Bei Klappkästen mit Drehantrieb oder Hubzylinder: Wellen kugelgelagert mit O-Ring-Dichtung aus Viton
- Für Durchmesser > DN 300 mm sind 2-Wege-Verteiler einzusetzen

Explosionsschutz: Ausführung pneumatisch mit Drehantrieb: ausgelegt für ATEX-Kategorie innen 1 D (Staubzone 20), außen 3 D (Staubzone 22), Steuerung mit 5/2-Wege-Magnetventil und 2 induktiven Endschaltern 24 V DC. Weitere Endschalter auf Nachfrage. Ohne Klemmenkasten. Klemmenkasten oder Endschalterbox auf Anfrage. Alle Klappkästen in ATEX-Ausführung im Standard mit Erdungslaschen.

Materialien: 2 und 3 mm pulverbeschichtet, 2 mm Chromnickelstahl



Betätigung:

- Handbetätigt, mit Handhebelarretierung, können auch in Zwischenstellungen arretiert werden (erhöhter Dichtungsverschleiß)
- Pneumatisch mit Drehantrieb, Fabrikat AIR TORQUE (siehe auch Antriebe)
- Pneumatisch mit Hubzylinder, Fabrikat FESTO (siehe auch Antriebe)

Modularität: Mit 6 mm Bördelrand für Spannringverbindung. Einbaumaße sind identisch mit den Klappkästen mit Kragen.

Abdichtung der Innenklappe:

- Pulverbeschichtete Klappkästen im Standard mit zwischenliegender Dichtung der 3-teiligen Innenklappe aus NBR
- Klappkästen aus Chromnickelstahl im Standard mit zwischenliegender Dichtung der 3-teiligen Innenklappe aus Silikon


Silikon 	NBR 
transparent	grauweiß
-60 °C bis +180 °C	-30 °C bis +80 °C
FOOD GRADE: EG 1935/2004 plus FDA	FOOD GRADE: EG 1935/2004 plus FDA
Dicke: 3 oder 4 mm	Dicke: 3 oder 4 mm




IN DER DETECTABLE DESIGN-LINIE ERHÄLTlich.

Einsatzbereich: Zur gravitativen Förderung frei fließender Schüttgüter sowie in lufttechnischen Anlagen bis 0,1 bar. Unterhalb der Welle ist keine Dichtung angebracht, sodass bei höheren Anforderungen an die Dichtheit zum geschlossenen Abgang der 2-Wege-Verteiler empfohlen wird.

FOOD GRADE: Alle produktberührenden Metallteile und Dichtmaterialien der Ausführung in Chromnickelstahl sind konform nach EG 1935/2004 plus FDA.

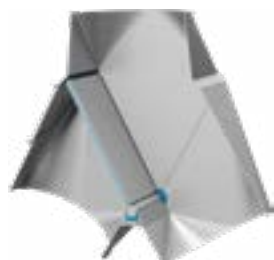
 FOOD GRADE
EG/EC 1935/2004 plus FDA

 DETECTABLE DESIGN
Metalldetektierbar



2-WEGE-VERTEILUNGEN

Technische Informationen



Querschnitt: 2-Wege-Verteiler 60°, bis DN 300 mm, symmetrisch



Beispiel: 2-Wege-Verteiler 60°, bis DN 300 mm symmetrisch, pneumatisch betätigt mit Hubzylinder



Beispiel: 2-Wege-Verteiler 60° DN > 300 mm, symmetrisch, pneumatisch betätigt mit Hubzylinder und angeschweißten Flanschen

2-WEGE-VERTEILER

Bauform: symmetrisch und asymmetrisch

Durchmesser und Ausführungen:

- DN 100 bis 630 mm
- DN > 300 mm: Ein- und Ausläufe mit angeschweißten Flanschen nach DIN 24154-2
- Winkel zwischen den Ausläufen 45° oder 60°
- Bevorzugt sollten pneumatische Antriebe verwendet werden, da sie die Innenklappe besser in Endlage halten
- Unterhalb der Welle befindet sich eine von außen nachstellbare Dichtung aus Silikon
- Wellen kugelgelagert mit Flachringdichtung aus Silikon
- Ab DN 250 bis 630 mm mit Kontrollöffnungen zu Inspektionszwecken auf beiden Abgängen

Explosionsschutz: Ausführung pneumatisch mit Drehantrieb: ausgelegt für ATEX-Kategorie innen 1 G/D (Gaszone 0 oder Staubzone 20), außen 3 D (Staubzone 22), Steuerung mit 5/2-Wege-Magnetventil und 2 induktiven Endschaltern 24 V DC. Weitere Endschalter auf Nachfrage. Ohne Klemmenkasten. Klemmenkasten oder Endschalterbox auf Anfrage. Alle 2-Wege-Verteiler in ATEX-Ausführung im Standard mit Erdungslaschen.

Materialien: bis DN 400 mm: 2 mm pulverbeschichtet und Chromnickelstahl, ab DN 450 mm: 3 mm pulverbeschichtet und Chromnickelstahl

Betätigung:

- Handbetätigt, DN 100 bis 300 mm mit Handhebelarretierung, kann auch in Zwischenstellungen arretiert werden (erhöhter Dichtungsverschleiß)
- Pneumatisch mit Drehantrieb, DN 100 bis 630 mm, Fabrikat AIR TORQUE (siehe auch Antriebe)
- Pneumatisch mit Hubzylinder, DN 100 bis 630 mm, Fabrikat FESTO (siehe auch Antriebe)

Modularität: Mit 6 mm Bördelrand für Spanningverbindung bis DN 300 mm.

Abdichtung der Innenklappe: 3-teilige gerade Innenklappe mit zwischenliegender Dichtung aus Silikon. Andere Dichtungsqualitäten auf Anfrage (zum Beispiel: NBR oder EPDM)

Silikon	F	NBR	F
transparent		grauweiß	
-60 °C bis +180 °C		-30 °C bis +80 °C	
FOOD GRADE: EG 1935/2004 plus FDA		FOOD GRADE: EG 1935/2004 plus FDA	
Dicke: 3 oder 4 mm		Dicke: 3 oder 4 mm	



IN DER DETECTABLE DESIGN-LINIE ERHÄLTlich.

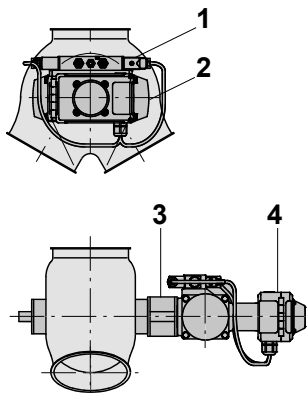
Einsatzbereich: Zur gravitativen Förderung frei fließender Schüttgüter sowie in lufttechnischen Anlagen bis 0,3 bar (bei Anbau verstärkter Antriebe). Bei empfindlichen oder schlecht fließenden Schüttgütern ist der Einsatz der 45°-Ausführung zu empfehlen.

FOOD GRADE: Alle produktberührenden Metallteile und Dichtmaterialien der Ausführung in Chromnickelstahl sind konform nach EG 1935/2004 plus FDA.

Special feature: Alle 2-Wege Verteiler haben eine Innenklappe, die ohne Ausbau des Verteilers aus der Rohrleitung demontiert werden kann (zur Reinigung oder zum Austausch der Dichtungen)

F FOOD GRADE
EG/EC 1935/2004 plus FDA

D DETECTABLE DESIGN
Metalldetektierbar



- 1 Magnetventil
- 2 Drehantrieb
- 3 Konsole
- 4 Endschalterbox

ANTRIEBE FÜR 2-WEGE-VERTEILUNGEN

Pneumatisch betätigte Ausführung mit Drehantrieb

- Drehantrieb Fabrikat AIR TORQUE, andere Fabrikate auf Anfrage
- Mit 5/2-Wege-Magnetventil (2-spulig) mit Handhilfsbetätigung, in 24 V DC oder 230 V AC
- Das Magnetventil ist nach Namur-Spezifikation direkt auf dem Antrieb verschraubt
- Komplett mit zwei Abluftdrosseln zur Geschwindigkeitsregulierung und zum Druckluftanschluss (Winkelsteckverschraubung) für PVC-Schlauch 8 x 1
- Erforderliche Druckluftversorgung: min. 5 bar bis max. 7 bar
- Bei Stromausfall bleibt die angewählte Klappenstellung erhalten
- Stellungsrückmeldung über 2 potenzialfreie Mikroendschalter mit Goldkontakten, prellfrei für SPS geeignet. Schaltbereich 4 bis 250 V AC/DC bei 0,1 A
- Magnetventil und Endschalter sind in der auf dem Antrieb angebrachten Endschalterbox auf Klemmen verdrahtet. Schutzart IP 65
- ATEX-Ausführung:
 - Steuerung mit 5/2-Wege-Magnetventil (2-spulig) und 2 induktiven Endschaltern 24 V DC
 - Ausgelegt für ATEX-Kategorie außen 3 D (Staubzone 22)
 - Ohne Klemmenkasten
 - Klemmenkasten oder Endschalterbox auf Anfrage
 - ATEX-Ausführung im Standard mit Erdungslaschen

Pneumatisch betätigte Ausführung mit Hubzylinder

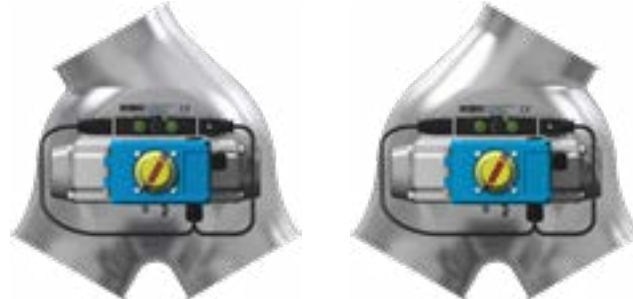
- Hubzylinder Fabrikat FESTO, andere Fabrikate auf Anfrage
- Mit 5/2-Wege-Magnetventil (2-spulig) mit Handhilfsbetätigung; ist mit einem Schlauchanschluss auf dem Zylinder angebracht und in 24 V DC oder 230 V AC mit Anschlussdosen IP 65 lieferbar
- Komplett mit Abluftdrossel, Geschwindigkeitsregulierung und Schlauchanschluss für Druckluftanschluss (Steckverschraubung) für PVC-Schlauch 8 x 1
- Erforderliche Druckluftversorgung: 5 bar bis max. 7 bar
- Bei Stromausfall bleibt die angewählte Klappenstellung erhalten
- Stellungsrückmeldung über 2 potenzialfreie, auf dem Zylinder angebrachte Magnetfeldschalter mit LED-Anzeige. Mit freiem Kabelende 2 m lang. Ausführung 24 V: Schaltbereich 12 bis 30 V DC bei 500 mA, Ausführung 230 V: Schaltbereich 4 bis 230 V AC/DC bei 120 mA. Schutzart IP 67
- Standardausführung ohne Klemmenkasten, ohne Verdrahtung, mit Schutzvorrichtung aus Polycarbonat





Anbringung der Betätigung bei asymmetrischer Bauform

Bei asymmetrischen Bauformen wird die Betätigung standardmäßig rechtsseitig – gemäß Abbildung – angebracht. Linksseitige Anbringung auf Kundenwunsch ohne Aufpreis möglich.



Standard: Antrieb rechtsseitig

Optional: Antrieb linksseitig

ZUBEHÖR UND SONDERAUSFÜHRUNGEN

Kontrollöffnungen

Anbringung einer Kontrollöffnung mit einem Durchmesser von 115 mm zu Inspektionszwecken bei allen Klappkästen ab DN 150 mm möglich. 2-Wege-Verteiler ab DN 250 mm sind generell mit zwei Kontrollöffnungen ausgestattet.

- Mehrpreis bei Pulverbeschichtung: € 116,00
- Mehrpreis bei Chromnickelstahl: € 148,00



Seilzugvorrichtung

Für Klappkästen mit Kragen, handbetätigt bis DN 200 mm. Der Handgriff kann mit einer zusätzlich angeschraubten Umschaltvorrichtung für Seil- oder Kettenzug-Betätigung geliefert werden.

- Mehrpreis bei Pulverbeschichtung: € 39,90
- Mehrpreis bei Chromnickelstahl: € 47,20





Endschalter

Zwei Endschalter auf einer Grundplatte gegenüber der Betätigungsseite, mit Schutzabdeckung, ohne Klemmenkasten

Mehrpreis bei Ausführung	Pulverbeschichtet	Chromnickelstahl
	€	€
Siemens 3SE 5232-OHD03	135,50	157,50
Pepperl & Fuchs Typ NBB 5-18GM50-E2	165,00	186,00
Pepperl & Fuchs Typ NCB 5-18GM40-N0, ATEX Zone 21	184,00	206,00
ATEX-Endschalter IFM IG 513A, ATEX-Kategorie 3D	239,50	261,50



Getriebemotor

Preise für 2-Wege-Verteilungen elektromotorisch betätigt mit Getriebemotor oder Hubantrieb sowie pneumatische Antriebe und Endschalter in Ex-Schutz auf Anfrage.

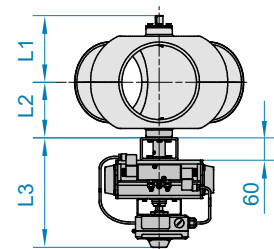
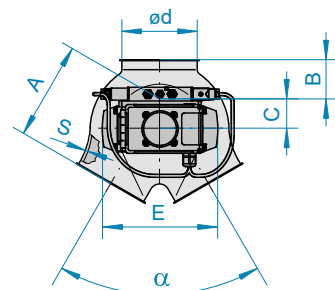
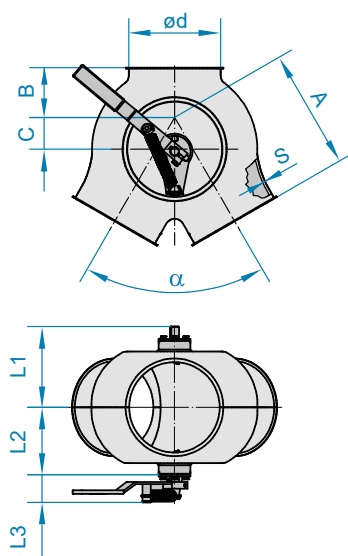
IHR INDIVIDUELLER 2-WEGE-VERTEILER

Die 2-Wege-Verteilungen von JACOB sind neben dem umfangreichen Standardprogramm mit unterschiedlichsten Sonderausführungen erhältlich:

- Elektromotorische Betätigung
- Weitere Werkstoffe
- Drehantriebe oder Hubzylinder nach Kundenwunsch
- Auskleidung mit unterschiedlichen Verschleißschutz-Materialien (Klappkästen mit Kragen ausgekleidet siehe Kapitel 14)
- Angeschweißte Flansche: im JACOB Standard (Maße siehe Kapitel 11) oder mit Abmessungen nach Kundenwunsch. Dabei sind Ausläufe und ggf. Einläufe verlängert ausgeführt. Verlängerungen können auch konisch ausgeführt werden, um Durchmesser von anschließenden Rohren zu erreichen
- Chromnickelstahl in gebeizter und passivierter Ausführung
- Über 3.000 Sonderfarben (siehe Kapitel 1, Materialien)
- ATEX-Ausführung: mit Klemmenkasten oder Endschalterbox, weitere induktive Endschalter
- Wellenabdichtung aus Viton
- Anbringung einer Kontrollöffnung in kleineren Durchmessern auf Anfrage (siehe auch technische Informationen und Zubehör)
- Andere Dichtungen der Innenklappe bei Klappkästen mit Dichtung oder 2-Wege-Verteilern
- Stärkere Antriebe zur Anwendung bei Differenzdrücken bis 0,3 bar für Klappkästen mit Dichtung oder 2-Wege-Verteilern



2-WEGE-VERTEILUNGEN Klappkästen mit Kragen



KLAPPKÄSTEN MIT KRAGEN, SYMMETRISCH, HANDBETÄTIGT

2130

- Bitte beachten Sie auch die technischen Informationen am Kapitelanfang

DN	α	A	B	C	L1	L2	L3	2 mm pulverbeschichtet		3 mm pulverbeschichtet		2 mm Chromnickelstahl	
								Art.-Nr.	€	Art.-Nr.	€	Art.-Nr.	€
100	60°	135	50	41	118	88	60	12101502	138,00			12103502	329,00
120	60°	160	50	54	129	99	60	12121502	146,50			12123502	353,00
150	60°	200	80	60	146	116	60	12151502	160,50	13151502	225,50	12153502	462,00
175	60°	218	63	75	159	129	60	12171505	199,50	13171505	278,00	12173505	569,00
200	60°	265	110	70	178	148	60	12201505	250,00	13201505	324,00	12203505	646,00
250	60°	305	115	82	199	169	60	12251505	331,50	13251505	433,00	12253505	892,50
300	60°	385	145	110	225	195	60	12301502	458,00	13301502	537,00	12303502	1061,00
350	50°	520	95	185	345	300	90	12351505	891,50	13351505	1157,00	12353505	2046,00
400	50°	580	105	195	378	333	90	12401505	1030,00	13401505	1325,00	12403505	2352,00

KLAPPKÄSTEN MIT KRAGEN, SYMMETRISCH, MIT DREHANTRIEB PNEUMATISCH

2150

- Steuerung mit 5/2-Wege-Magnetventil (2-spulig) und 2 Endschaltern
- Komplet in Endschalterbox verdrahtet
- Andere Drehantriebe lieferbar. Preise auf Anfrage
- Bitte beachten Sie auch die technischen Informationen am Kapitelanfang

DN	α	A	B	C	E	L1	L2	L3	2 mm pulverbeschichtet		3 mm pulverbeschichtet		2 mm Chromnickelstahl	
									Art.-Nr.	€	Art.-Nr.	€	Art.-Nr.	€

Drehantrieb pneumatisch, Fabrikat AIR TORQUE, Steuerspannung 230 V AC

100	60°	135	50	41	215	129	88	297	5582100244	675,50			6582100244	854,50
120	60°	160	50	54	215	129	99	297	5582120244	682,00			6582120244	876,50
150	60°	200	80	60	215	146	116	297	5582150244	683,00	5583150244	742,50	6582150244	994,00
175	60°	218	63	75	215	159	129	297	5582170144	749,00	5583170144	829,00	6582170144	1113,00
200	60°	265	110	70	290	178	148	302	5582200144	797,00	5583200144	882,00	6582200144	1187,00
250	60°	305	115	82	290	199	169	302	5582250144	882,50	5583250144	1024,00	6582250144	1417,00
300	60°	385	145	110	290	225	195	302	5582300244	991,50	5583300244	1096,00	6582300244	1568,00
350	50°	520	95	185	310	345	300	312	5582350144	1551,00	5583350144	1786,00	6582350144	2487,00
400	50°	580	105	195	310	378	333	312	5582400144	1679,00	5583400144	1944,00	6582400144	2750,00

Drehantrieb pneumatisch, Fabrikat AIR TORQUE, Steuerspannung 24 V DC

100	60°	135	50	41	215	129	88	297	5582100245	675,50			6582100245	854,50
120	60°	160	50	54	215	129	99	297	5582120245	682,00			6582120245	876,50
150	60°	200	80	60	215	146	116	297	5582150245	683,00	5583150245	742,50	6582150245	994,00
175	60°	218	63	75	215	159	129	297	5582170145	749,00	5583170145	829,00	6582170145	1113,00
200	60°	265	110	70	290	178	148	302	5582200145	797,00	5583200145	882,00	6582200145	1187,00
250	60°	305	115	82	290	199	169	302	5582250145	882,50	5583250145	1024,00	6582250145	1417,00
300	60°	385	145	110	290	225	195	302	5582300245	991,50	5583300245	1096,00	6582300245	1568,00
350	50°	520	95	185	310	345	300	312	5582350145	1551,00	5583350145	1786,00	6582350145	2487,00
400	50°	580	105	195	310	378	333	312	5582400145	1679,00	5583400145	1944,00	6582400145	2750,00

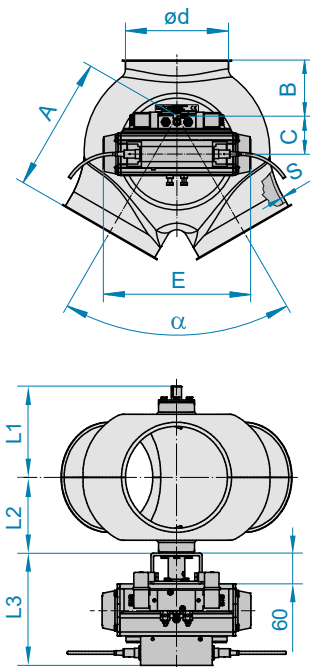
F FOOD GRADE
EG/EC 1935/2004 plus FDA



KLAPPKÄSTEN MIT KRAGEN, SYMMETRISCH, MIT DREHANTRIEB PNEUMATISCH, ATEX

2150

- Steuerung mit 5/2-Wege-Magnetventil (2-spulig) und 2 induktiven Endschaltern 24 V DC
- Ausgelegt für ATEX-Kategorie innen 1 G/D (Gaszone 0 oder Staubzone 20), außen 3 D (Staubzone 22)
- Ohne Klemmenkasten, lieferbar auf Anfrage
- Bitte beachten Sie auch die technischen Informationen am Kapitelanfang



DN	α	A	B	C	E	L1	L2	L3	2 mm pulverbeschichtet		3 mm pulverbeschichtet		2 mm Chromnickelstahl		F
									Art.-Nr.	€	Art.-Nr.	€	Art.-Nr.	€	

Drehantrieb pneumatisch, Fabrikat AIR TORQUE, Steuerspannung 24 V DC, ATEX-Ausführung

100	60°	135	50	41	216	118	88	203	55821002455	843,50			65821002455	1023,00	
120	60°	160	50	54	216	129	99	203	55821202455	850,00			65821202455	1045,00	
150	60°	200	80	60	216	146	116	203	55821502455	851,00	55831502455	910,50	65821502455	1164,00	
175	60°	218	63	75	216	159	129	203	55821701455	917,00	55831701455	997,00	65821701455	1282,00	
200	60°	265	110	70	290	178	148	220	55822001455	965,50	55832001455	1051,00	65822001455	1355,00	
250	60°	305	115	82	290	199	169	220	55822501455	1051,00	55832501455	1192,00	65822501455	1584,00	
300	60°	385	145	110	290	225	195	220	55823002455	1161,00	55833002455	1263,00	65823002455	1736,00	
350	50°	520	95	185	310	345	300	230	55823501455	1720,00	55833501455	1954,00	65823501455	2654,00	
400	50°	580	105	195	310	378	333	230	55824001455	1847,00	55834001455	2112,00	65824001455	2919,00	

F FOOD GRADE
EG/EC 1935/2004 plus FDA



2-WEGE-VERTEILUNGEN

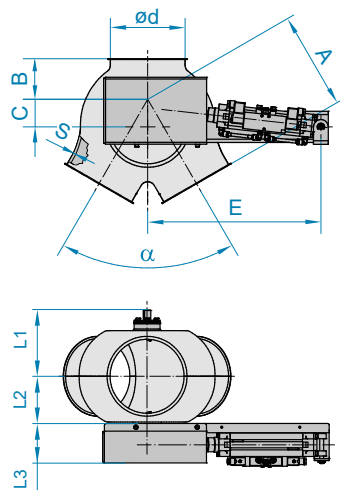
Klappkästen mit Kragen



KLAPPKÄSTEN MIT KRAGEN, SYMMETRISCH, MIT HUBZYLINDER

2155

- Steuerung mit 5/2-Wege-Magnetventil (2-spulig) und 2 Magnetfeldschaltern auf dem Zylinder
- Andere Hubzylinder lieferbar. Preise auf Anfrage
- Bitte beachten Sie auch die technischen Informationen am Kapitelanfang



DN	α	A	B	C	E	L1	L2	L3	2 mm pulverbeschichtet		3 mm pulverbeschichtet		2 mm Chromnickelstahl	F
									Art.-Nr.	€	Art.-Nr.	€	Art.-Nr.	

Hubzylinder, Fabrikat FESTO, Steuerspannung 230 V AC

100	60°	135	56	41	440	129	88	88	5582100221	675,50			6582100221	854,50
120	60°	160	50	54	440	129	99	88	5582120221	682,00			6582120221	876,50
150	60°	200	80	60	440	146	116	88	5582150221	683,00	5583150221	742,50	6582150221	994,00
175	60°	218	63	75	440	159	129	88	5582170121	749,00	5583170121	829,00	6582170121	1113,00
200	60°	265	110	70	470	178	148	88	5582200121	797,00	5583200121	882,00	6582200121	1187,00
250	60°	305	115	82	470	199	169	88	5582250121	882,50	5583250121	1024,00	6582250121	1417,00
300	60°	385	145	110	470	225	195	88	5582300221	991,50	5583300221	1096,00	6582300221	1568,00
350	50°	520	95	185	470	345	300	90	5582350121	1551,00	5583350121	1786,00	6582350121	2487,00
400	50°	580	105	195	470	378	333	90	5582400121	1679,00	5583400121	1944,00	6582400121	2750,00

Hubzylinder, Fabrikat FESTO, Steuerspannung 24 V DC

100	60°	135	56	41	440	129	88	88	5582100223	675,50			6582100223	854,50
120	60°	160	50	54	440	129	99	88	5582120223	682,00			6582120223	876,50
150	60°	200	80	60	440	146	116	88	5582150223	683,00	5583150223	742,50	6582150223	994,00
175	60°	218	63	75	440	159	129	88	5582170123	749,00	5583170123	829,00	6582170123	1113,00
200	60°	265	110	70	470	178	148	88	5582200123	797,00	5583200123	882,00	6582200123	1187,00
250	60°	305	115	82	470	199	169	88	5582250123	882,50	5583250123	1024,00	6582250123	1417,00
300	60°	385	145	110	470	225	195	88	5582300223	991,50	5583300223	1096,00	6582300223	1568,00
350	50°	520	95	185	470	345	300	90	5582350123	1551,00	5583350123	1786,00	6582350123	2487,00
400	50°	580	105	195	470	378	333	90	5582400123	1679,00	5583400123	1944,00	6582400123	2750,00

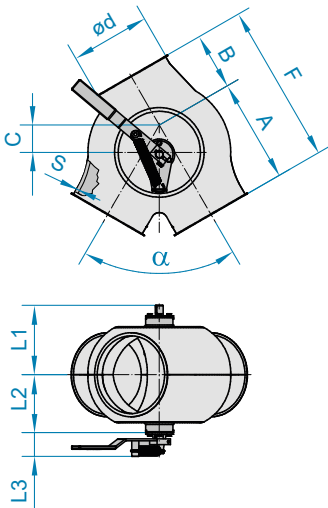
F FOOD GRADE
EG/EC 1935/2004 plus FDA



KLAPPKÄSTEN MIT KRAGEN, ASYMMETRISCH, HANDBETÄTIGT

2140

- Standardausführung: Rechtsanbringung
- Bitte beachten Sie auch die technischen Informationen am Kapitelanfang

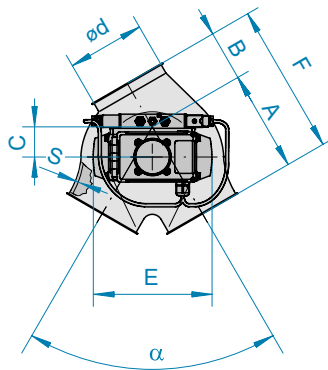


DN	α	A	B	C	F	L1	L2	L3	2 mm pulverbeschichtet		3 mm pulverbeschichtet		2 mm Chromnickelstahl		F
									Art.-Nr.	€	Art.-Nr.	€	Art.-Nr.	€	
100	60°	135	65	41	200	118	88	60	12101512	138,00			12103512	329,00	
120	60°	160	70	54	230	129	99	60	12121512	146,50			12123512	353,00	
150	60°	200	100	60	300	146	116	60	12151512	160,50	13151512	225,50	12153512	462,00	
175	60°	218	90	75	308	159	129	60	12171517	199,50	13171517	278,00	12173517	569,00	
200	60°	265	145	70	410	178	148	60	12201517	250,00	13201517	324,00	12203517	646,00	
250	60°	305	155	82	460	199	169	60	12251517	331,50	13251517	433,00	12253517	892,50	
300	60°	385	190	110	575	225	195	60	12301512	458,00	13301512	537,00	12303512	1061,00	
350	50°	520	150	185	670	345	300	90	12351515	891,50	13351515	1157,00	12353515	2046,00	
400	50°	580	170	195	750	378	333	90	12401515	1030,00	13401515	1325,00	12403515	2352,00	

KLAPPKÄSTEN MIT KRAGEN, ASYMMETRISCH, MIT DREHANTRIEB PNEUMATISCH

2160

- Steuerung mit 5/2-Wege-Magnetventil (2-spulig) und 2 Endschaltern
- Standardausführung: Rechtsanbringung
- Komplett in Endschalterbox verdrahtet
- Andere Drehantriebe lieferbar. Preise auf Anfrage
- Bitte beachten Sie auch die technischen Informationen am Kapitelanfang



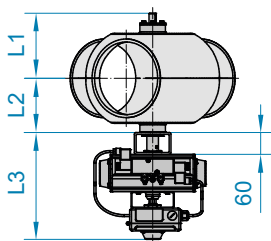
DN	α	A	B	C	E	F	L1	L2	L3	2 mm pulverbeschichtet		3 mm pulverbeschichtet		2 mm Chromnickelstahl		F
										Art.-Nr.	€	Art.-Nr.	€	Art.-Nr.	€	

Drehantrieb pneumatisch, Fabrikat AIR TORQUE, Steuerspannung 230 V AC

100	60°	135	65	41	252	200	82	88	282	5592100244	675,50			6592100244	854,50	
120	60°	160	70	54	252	230	90	99	282	5592120244	682,00			6592120244	876,50	
150	60°	200	100	60	252	300	146	116	282	5592150244	683,00	5593150244	742,50	6592150244	994,00	
175	60°	218	90	75	252	308	159	129	282	5592170144	749,00	5593170144	829,00	6592170144	1113,00	
200	60°	265	145	70	308	410	178	148	302	5592200144	797,00	5593200144	882,00	6592200144	1187,00	
250	60°	305	156	82	308	460	199	169	302	5592250144	882,50	5593250144	1024,00	6592250144	1417,00	
300	60°	385	190	110	308	575	225	195	302	5592300244	991,50	5593300244	1096,00	6592300244	1568,00	
350	50°	520	150	185	342	670	325	300	334	5592350144	1551,00	5593350144	1786,00	6592350144	2487,00	
400	50°	580	170	195	342	750	350	333	334	5592400144	1679,00	5593400144	1944,00	6592400144	2750,00	

Drehantrieb pneumatisch, Fabrikat AIR TORQUE, Steuerspannung 24 V DC

100	60°	135	65	41	252	200	82	88	282	5592100245	675,50			6592100245	854,50	
120	60°	160	70	54	252	230	90	99	282	5592120245	682,00			6592120245	876,50	
150	60°	200	100	60	252	300	146	116	282	5592150245	683,00	5593150245	742,50	6592150245	994,00	
175	60°	218	90	75	252	308	159	129	282	5592170145	749,00	5593170145	829,00	6592170145	1113,00	
200	60°	265	145	70	308	410	178	148	302	5592200145	797,00	5593200145	882,00	6592200145	1187,00	
250	60°	305	156	82	308	460	199	169	302	5592250145	882,50	5593250145	1024,00	6592250145	1417,00	
300	60°	385	190	110	308	575	225	195	302	5592300245	991,50	5593300245	1096,00	6592300245	1568,00	
350	50°	520	150	185	342	670	325	300	334	5592350145	1551,00	5593350145	1786,00	6592350145	2487,00	
400	50°	580	170	195	342	750	350	333	334	5592400145	1679,00	5593400145	1944,00	6592400145	2750,00	



F FOOD GRADE
EG/EC 1935/2004 plus FDA



2-WEGE-VERTEILUNGEN

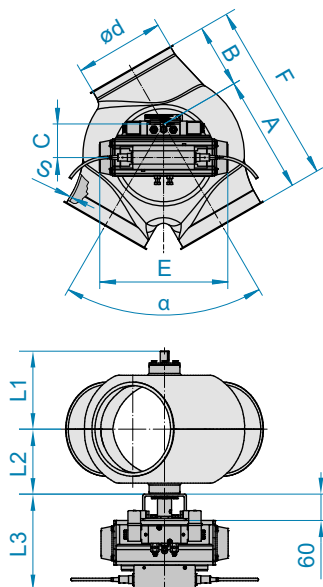
Klappkästen mit Kragen



KLAPPKÄSTEN MIT KRAGEN, ASYMMETRISCH, MIT DREHANTRIEB PNEUMATISCH, ATEX

2160

- Steuerung mit 5/2-Wege-Magnetventil (2-spulig) und 2 induktiven Endschaltern 24 V DC
- Ausgelegt für ATEX-Kategorie innen 1 G/D (Gaszone 0 oder Staubzone 20), außen 3 D (Staubzone 22)
- Ohne Klemmenkasten, lieferbar auf Anfrage
- Standardausführung: Rechtsanbringung
- Bitte beachten Sie auch die technischen Informationen am Kapitelanfang



DN	α	A	B	C	E	F	L1	L2	L3	2 mm pulverbeschichtet		3 mm pulverbeschichtet		2 mm Chromnickelstahl		F
										Art.-Nr.	€	Art.-Nr.	€	Art.-Nr.	€	

Drehantrieb pneumatisch, Fabrikat AIR TORQUE, Steuerspannung 24 V DC, ATEX-Ausführung

100	60°	135	65	41	216	200	118	88	203	55921002455	843,50			65921002455	1023,00
120	60°	160	70	54	216	230	129	99	203	55921202455	850,00			65921202455	1045,00
150	60°	200	100	60	216	300	146	116	203	55921502455	851,00	55931502455	910,50	65921502455	1164,00
175	60°	218	90	75	216	308	159	129	203	55921701455	917,00	55931701455	997,00	65921701455	1282,00
200	60°	265	145	70	290	410	178	148	220	55922001455	965,50	55932001455	1051,00	65922001455	1355,00
250	60°	305	155	82	290	460	199	169	220	55922501455	1051,00	55932501455	1192,00	65922501455	1584,00
300	60°	385	190	110	290	575	225	195	220	55923002455	1161,00	55933002455	1263,00	65923002455	1736,00
350	50°	520	150	185	310	670	345	300	230	55923501455	1720,00	55933501455	1954,00	65923501455	2654,00
400	50°	580	170	195	310	750	378	333	230	55924001455	1847,00	55934001455	2112,00	65924001455	2919,00

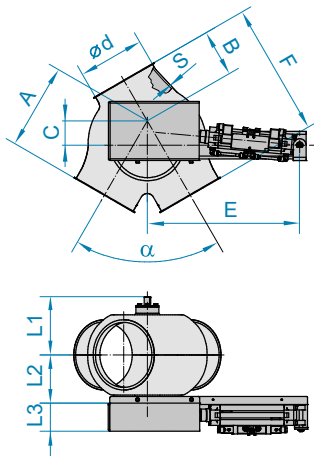
F FOOD GRADE
EG/EC 1935/2004 plus FDA



KLAPPKÄSTEN MIT KRAGEN, ASYMMETRISCH, MIT HUBZYLINDER

2165

- Steuerung mit 5/2-Wege-Magnetventil (2-spulig) und 2 Magnetfeldschaltern auf dem Zylinder
- Standardausführung: Rechtsanbringung
- Andere Hubzylinder lieferbar. Preise auf Anfrage
- Bitte beachten Sie auch die technischen Informationen am Kapitelanfang



DN	α	A	B	C	E	F	L1	L2	L3	2 mm pulverbeschichtet		3 mm pulverbeschichtet		2 mm Chromnickelstahl		F
										Art.-Nr.	€	Art.-Nr.	€	Art.-Nr.	€	

Hubzylinder, Fabrikat FESTO, Steuerspannung 230 V AC

100	60°	135	65	41	440	200	82	88	88	5592100221	675,50			6592100221	854,50
120	60°	160	70	54	440	230	90	99	88	5592120221	682,00			6592120221	876,50
150	60°	200	100	60	440	300	146	116	88	5592150221	683,00	5593150221	742,50	6592150221	994,00
175	60°	218	90	75	440	308	159	129	88	5592170121	749,00	5593170121	829,00	6592170121	1113,00
200	60°	265	145	70	470	410	178	148	88	5592200121	797,00	5593200121	882,00	6592200121	1187,00
250	60°	305	156	82	470	460	199	169	88	5592250121	882,50	5593250121	1024,00	6592250121	1417,00
300	60°	385	190	110	470	575	225	195	88	5592300221	991,50	5593300221	1096,00	6592300221	1568,00
350	50°	520	150	185	470	670	325	300	90	5592350121	1551,00	5593350121	1786,00	6592350121	2487,00
400	50°	580	170	195	470	750	350	333	90	5592400121	1679,00	5593400121	1944,00	6592400121	2750,00

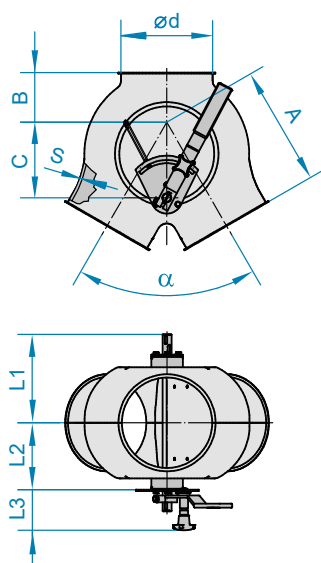
Hubzylinder, Fabrikat FESTO, Steuerspannung 24 V DC

100	60°	135	65	41	440	200	82	88	88	5592100223	675,50			6592100223	854,50
120	60°	160	70	54	440	230	90	99	88	5592120223	682,00			6592120223	876,50
150	60°	200	100	60	440	300	146	116	88	5592150223	683,00	5593150223	742,50	6592150223	994,00
175	60°	218	90	75	440	308	159	129	88	5592170123	749,00	5593170123	829,00	6592170123	1113,00
200	60°	265	145	70	470	410	178	148	88	5592200123	797,00	5593200123	882,00	6592200123	1187,00
250	60°	305	156	82	470	460	199	169	88	5592250123	882,50	5593250123	1024,00	6592250123	1417,00
300	60°	385	190	110	470	575	225	195	88	5592300223	991,50	5593300223	1096,00	6592300223	1568,00
350	50°	520	150	185	470	670	325	300	90	5592350123	1551,00	5593350123	1786,00	6592350123	2487,00
400	50°	580	170	195	470	750	350	333	90	5592400123	1679,00	5593400123	1944,00	6592400123	2750,00

F FOOD GRADE
EG/EC 1935/2004 plus FDA



2-WEGE-VERTEILUNGEN Klappkästen mit Dichtung



KLAPPKÄSTEN MIT DICHTUNG, SYMMETRISCH, HANDBETÄTIGT

2170

- Bitte beachten Sie auch die technischen Informationen am Kapitelanfang

DN	α	A	B	C	L1	L2	L3	2 mm pulverbeschichtet		3 mm pulverbeschichtet		2 mm Chromnickelstahl	
								Art.-Nr.	€	Art.-Nr.	€	Art.-Nr.	€
100	60°	135	50	87	140	88	88	12101503	312,50			121035037	471,50
120	60°	160	50	112	148	96	88	12121503	312,50			121235037	471,50
150	60°	200	80	136	168	119	88	12151503	331,00	13151503	382,50	121535037	574,50
175	60°	218	63	170	198	147	88	12171506	385,00	13171506	419,50	121735067	776,50
200	60°	265	110	167	199	150	88	12201506	385,00	13201506	419,50	122035067	776,50
250	60°	305	115	215	220	171	88	12251506	392,50	13251506	480,00	122535067	956,00
300	60°	385	145	260	264	213	88	12301503	481,00	13301503	584,50	123035037	1115,00



IN DER DETECTABLE DESIGN-LINIE ERHÄLTlich.



KLAPPKÄSTEN MIT DICHTUNG, SYMMETRISCH, MIT DREHANTRIEB PNEUMATISCH

2190

- Steuerung mit 5/2-Wege-Magnetventil (2-spulig) und 2 Endschaltern
- Komplet in Endschalterbox verdrahtet
- Andere Drehantriebe lieferbar. Preise auf Anfrage
- Bitte beachten Sie auch die technischen Informationen am Kapitelanfang

DN	α	A	B	C	E	L1	L2	L3	2 mm pulverbeschichtet		3 mm pulverbeschichtet		2 mm Chromnickelstahl	
									Art.-Nr.	€	Art.-Nr.	€	Art.-Nr.	€

Drehantrieb pneumatisch, Fabrikat AIR TORQUE, Steuerspannung 230 V AC

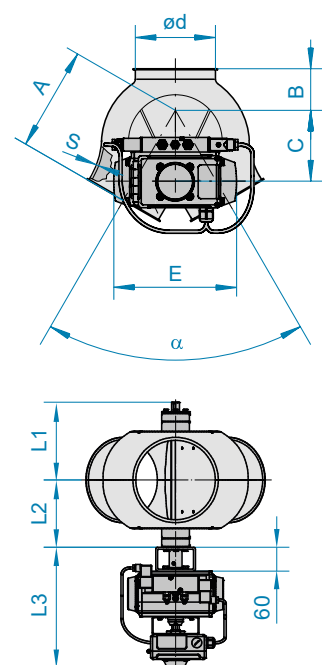
100	60°	135	50	87	193	140	110	265	5542100244	772,00			65421002744	993,00
120	60°	160	50	112	193	148	118	265	5542120244	772,00			65421202744	993,00
150	60°	200	80	136	193	168	138	265	5542150244	789,50	5543150244	841,00	65421502744	1096,00
175	60°	218	63	170	193	198	168	265	5542170144	864,00	5543170144	905,50	65421701744	1324,00
200	60°	265	110	167	225	199	169	275	5542200144	864,00	5543200144	905,50	65422001744	1324,00
250	60°	305	115	215	225	220	190	275	5542250144	872,00	5543250144	972,50	65422501744	1498,00
300	60°	385	145	260	225	264	234	275	5542300244	955,50	5543300244	1065,00	65423002744	1655,00

Drehantrieb pneumatisch, Fabrikat AIR TORQUE, Steuerspannung 24 V DC

100	60°	135	50	87	193	140	110	265	5542100245	772,00			65421002745	993,00
120	60°	160	50	112	193	148	118	265	5542120245	772,00			65421202745	993,00
150	60°	200	80	136	193	168	138	265	5542150245	789,50	5543150245	841,00	65421502745	1096,00
175	60°	218	63	170	193	198	168	265	5542170145	864,00	5543170145	905,50	65421701745	1324,00
200	60°	265	110	167	225	199	169	275	5542200145	864,00	5543200145	905,50	65422001745	1324,00
250	60°	305	115	215	225	220	190	275	5542250145	872,00	5543250145	972,50	65422501745	1498,00
300	60°	385	145	260	225	264	234	275	5542300245	955,50	5543300245	1065,00	65423002745	1655,00



IN DER DETECTABLE DESIGN-LINIE ERHÄLTlich.



F FOOD GRADE
EG/EC 1935/2004 plus FDA

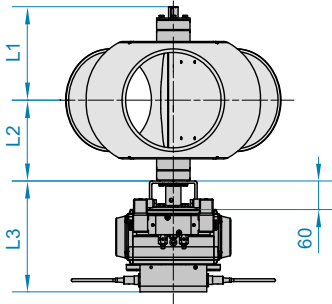
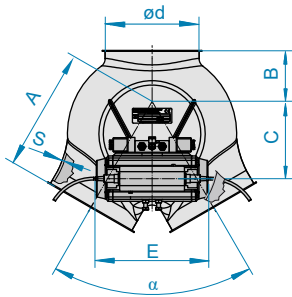
D DETECTABLE DESIGN
Metalldetektierbar



KLAPPKÄSTEN MIT DICHTUNG, SYMMETRISCH, MIT DREHANTRIEB PNEUMATISCH, ATEX

2190

- Steuerung mit 5/2-Wege-Magnetventil (2-spulig) und 2 induktiven Endschaltern 24 V DC
- Ausgelegt für ATEX-Kategorie innen 1 D (Staubzone 20), außen 3 D (Staubzone 22)
- Klemmenkasten auf Anfrage
- Bitte beachten Sie auch die technischen Informationen am Kapitelanfang



DN	α	A	B	C	E	L1	L2	L3	2 mm pulverbeschichtet		3 mm pulverbeschichtet		2 mm Chromnickelstahl		F
									Art.-Nr.	€	Art.-Nr.	€	Art.-Nr.	€	

Drehantrieb pneumatisch, Fabrikat AIR TORQUE, Steuerspannung 24 V DC, ATEX-Ausführung

100	60°	135	50	87	210	140	110	220	55421002455	940,00			654210027455	1162,00	
120	60°	160	50	112	210	148	118	220	55421202455	940,00			654212027455	1162,00	
150	60°	200	80	136	210	168	138	220	55421502455	957,50	55431502455	1009,00	654215027455	1263,00	
175	60°	218	63	170	210	198	168	220	55421701455	1032,00	55431701455	1074,00	654217017455	1492,00	
200	60°	265	110	167	241	199	169	233	55422001455	1032,00	55432001455	1074,00	654220017455	1492,00	
250	60°	305	115	215	241	220	190	233	55422501455	1041,00	55432501455	1142,00	654225017455	1666,00	
300	60°	385	145	260	241	245	215	233	55423002455	1125,00	55433002455	1233,00	654230027455	1823,00	



IN DER DETECTABLE DESIGN-LINIE ERHÄLTlich.

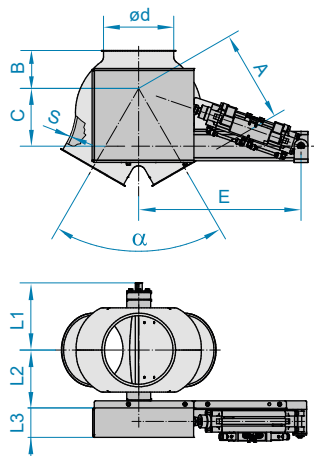
F FOOD GRADE
EG/EC 1935/2004 plus FDA

D DETECTABLE DESIGN
Metalldetektierbar



2-WEGE-VERTEILUNGEN

Klappkästen mit Dichtung



KLAPPKÄSTEN MIT DICHTUNG, SYMMETRISCH, MIT HUBZYLINDER

2195

- Steuerung mit 5/2-Wege-Magnetventil (2-spulig) und 2 Magnetfeldschaltern auf dem Zylinder
- Bitte beachten Sie auch die technischen Informationen am Kapitelanfang
- Andere Hubzylinder lieferbar. Preise auf Anfrage

DN	α	A	B	C	E	L1	L2	L3	2 mm pulverbeschichtet		3 mm pulverbeschichtet		2 mm Chromnickelstahl		F
									Art.-Nr.	€	Art.-Nr.	€	Art.-Nr.	€	

Hubzylinder, Fabrikat FESTO, Steuerspannung 230 V AC

100	60°	135	50	87	440	140	110	88	5542100221	806,50			65421002721	1028,00	
120	60°	160	50	112	440	148	118	88	5542120221	806,50			65421202721	1028,00	
150	60°	200	80	136	440	168	138	88	5542150221	824,00	5543150221	875,00	65421502721	1130,00	
175	60°	218	63	170	440	198	168	88	5542170121	899,00	5543170121	940,00	65421701721	1359,00	
200	60°	265	110	167	470	199	169	88	5542200121	899,00	5543200121	940,00	65422001721	1359,00	
250	60°	305	115	215	470	220	190	88	5542250121	906,50	5543250121	1008,00	65422501721	1534,00	
300	60°	385	145	260	470	264	234	88	5542300221	990,00	5543300221	1100,00	65423002721	1690,00	

Hubzylinder, Fabrikat FESTO, Steuerspannung 24 V DC

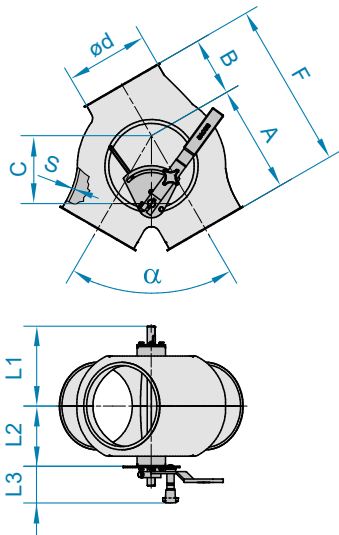
100	60°	135	50	87	440	140	110	88	5542100223	806,50			65421002723	1028,00	
120	60°	160	50	112	440	148	118	88	5542120223	806,50			65421202723	1028,00	
150	60°	200	80	136	440	168	138	88	5542150223	824,00	5543150223	875,00	65421502723	1130,00	
175	60°	218	63	170	440	198	168	88	5542170123	899,00	5543170123	940,00	65421701723	1359,00	
200	60°	265	110	167	470	199	169	88	5542200123	899,00	5543200123	940,00	65422001723	1359,00	
250	60°	305	115	215	470	220	190	88	5542250123	906,50	5543250123	1008,00	65422501723	1534,00	
300	60°	385	145	260	470	264	234	88	5542300223	990,00	5543300223	1100,00	65423002723	1690,00	



IN DER DETECTABLE DESIGN-LINIE ERHÄLTlich.

F FOOD GRADE
EG/EC 1935/2004 plus FDA

D DETECTABLE DESIGN
Metalldetektierbar



KLAPPKÄSTEN MIT DICHTUNG, ASYMMETRISCH, HANDBETÄTIGT

2180

- Standardausführung: Rechtsanbringung
- Bitte beachten Sie auch die technischen Informationen am Kapitelanfang

DN	α	A	B	C	F	L1	L2	L3	2 mm pulverbeschichtet		3 mm pulverbeschichtet		2 mm Chromnickelstahl		F
									Art.-Nr.	€	Art.-Nr.	€	Art.-Nr.	€	
100	60°	135	65	87	200	140	88	88	12101513	312,50			121035137	471,50	
120	60°	160	70	112	230	148	96	88	12121513	312,50			121235137	471,50	
150	60°	200	100	136	300	168	119	88	12151513	331,00	13151513	382,50	121535137	574,50	
175	60°	218	90	170	308	198	149	88	12171516	385,00	13171516	419,50	121735167	776,50	
200	60°	265	145	167	410	199	150	88	12201516	385,00	13201516	419,50	122035167	776,50	
250	60°	305	155	215	460	220	171	88	12251516	392,50	13251516	480,00	122535167	956,00	
300	60°	385	190	260	575	264	197	88	12301513	481,00	13301513	584,50	123035137	1115,00	



IN DER DETECTABLE DESIGN-LINIE ERHÄLTlich.



KLAPPKÄSTEN MIT DICHTUNG, ASYMMETRISCH, MIT DREHANTRIEB PNEUMATISCH

2200

- Steuerung mit 5/2-Wege-Magnetventil (2-spulig) und 2 Endschaltern
- Komplet in Endschalterbox verdrahtet
- Andere Drehantriebe lieferbar. Preise auf Anfrage
- Standardausführung: Rechtsanbringung
- Bitte beachten Sie auch die technischen Informationen am Kapitelanfang

DN	α	A	B	C	E	F	L1	L2	L3	2 mm pulverbeschichtet		3 mm pulverbeschichtet		2 mm Chromnickelstahl		F
										Art.-Nr.	€	Art.-Nr.	€	Art.-Nr.	€	

Drehantrieb pneumatisch, Fabrikat AIR TORQUE, Steuerspannung 230 V AC

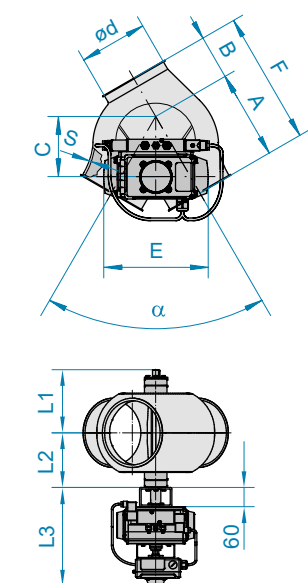
100	60°	135	65	87	193	200	140	110	265	5552100244	772,00			65521002744	993,00	
120	60°	160	70	112	193	230	148	118	265	5552120244	772,00			65521202744	993,00	
150	60°	200	100	136	193	300	168	138	265	5552150244	789,50	5553150244	841,00	65521502744	1096,00	
175	60°	218	90	170	193	308	198	168	275	5552170144	864,00	5553170144	905,50	65521701744	1324,00	
200	60°	265	145	167	225	410	199	169	275	5552200144	864,00	5553200144	905,50	65522001744	1324,00	
250	60°	305	155	215	225	460	220	190	275	5552250144	872,00	5553250144	972,50	65522501744	1498,00	
300	60°	385	190	260	225	575	264	234	275	5552300244	955,50	5553300244	1065,00	65523002744	1655,00	

Drehantrieb pneumatisch, Fabrikat AIR TORQUE, Steuerspannung 24 V DC

100	60°	135	65	87	193	200	140	110	265	5552100245	772,00			65521002745	993,00	
120	60°	160	70	112	193	230	148	118	265	5552120245	772,00			65521202745	993,00	
150	60°	200	100	136	193	300	168	138	265	5552150245	789,50	5553150245	841,00	65521502745	1096,00	
175	60°	218	90	170	193	308	198	168	275	5552170145	864,00	5553170145	905,50	65521701745	1324,00	
200	60°	265	145	167	225	410	199	169	275	5552200145	864,00	5553200145	905,50	65522001745	1324,00	
250	60°	305	155	215	225	460	220	190	275	5552250145	872,00	5553250145	972,50	65522501745	1498,00	
300	60°	385	190	260	225	575	264	234	275	5552300245	955,50	5553300245	1065,00	65523002745	1655,00	



IN DER DETECTABLE DESIGN-LINIE ERHÄLTlich.



F FOOD GRADE
EG/EC 1935/2004 plus FDA

D DETECTABLE DESIGN
Metalldetektierbar



2-WEGE-VERTEILUNGEN

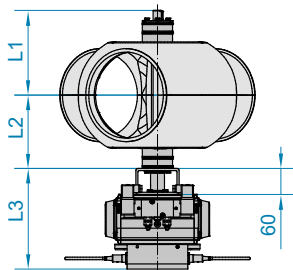
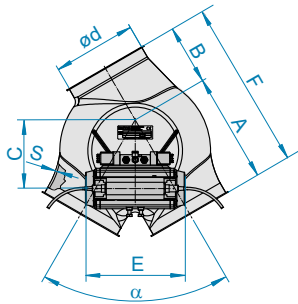
Klappkästen mit Dichtung



KLAPPKÄSTEN MIT DICHTUNG, ASYMMETRISCH, MIT DREHANTRIEB PNEUMATISCH, ATEX

2200

- Steuerung mit 5/2-Wege-Magnetventil (2-spulig) und 2 induktiven Endschaltern 24 V DC
- Ausgelegt für ATEX-Kategorie innen 1 D (Staubzone 20), außen 3 D (Staubzone 20)
- Klemmenkasten auf Anfrage
- Standardausführung: Rechtsanbringung
- Bitte beachten Sie auch die technischen Informationen am Kapitelanfang



DN	α	A	B	C	E	F	L1	L2	L3	2 mm pulverbeschichtet		3 mm pulverbeschichtet		2 mm Chromnickelstahl		F
										Art.-Nr.	€	Art.-Nr.	€	Art.-Nr.	€	

Drehantrieb pneumatisch, Fabrikat AIR TORQUE, Steuerspannung 24 V DC, ATEX-Ausführung

100	60°	135	65	87	210	200	140	110	220	55521002455	940,00			655210027455	1162,00	
120	60°	160	70	112	210	230	148	118	220	55521202455	940,00			655212027455	1162,00	
150	60°	200	100	136	210	300	168	138	220	55521502455	957,50	55531502455	1009,00	655215027455	1263,00	
175	60°	218	90	170	210	308	198	168	220	55521701455	1032,00	55531701455	1074,00	655217017455	1492,00	
200	60°	265	145	167	241	410	199	169	233	55522001455	1032,00	55532001455	1074,00	655220017455	1492,00	
250	60°	305	155	215	241	460	220	190	233	55522501455	1041,00	55532501455	1142,00	655225017455	1666,00	
300	60°	385	190	260	241	575	245	215	233	55523002455	1125,00	55533002455	1233,00	655230027455	1823,00	



IN DER DETECTABLE DESIGN-LINIE ERHÄLTlich.

F FOOD GRADE
EG/EC 1935/2004 plus FDA

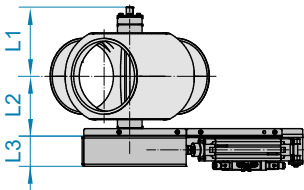
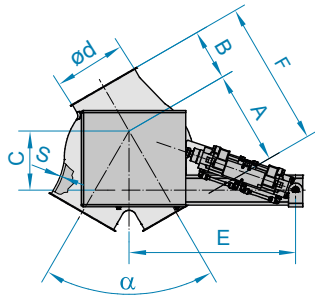
D DETECTABLE DESIGN
Metalldetektierbar



KLAPPKÄSTEN MIT DICHTUNG, ASYMMETRISCH, MIT HUBZYLINDER

2205

- Steuerung mit 5/2-Wege-Magnetventil (2-spulig) und 2 Magnetfeldschaltern auf dem Zylinder
- Standardausführung: Rechtsanbringung
- Andere Hubzylinder lieferbar. Preise auf Anfrage
- Bitte beachten Sie auch die technischen Informationen am Kapitelanfang



DN	α	A	B	C	E	F	L1	L2	L3	2 mm pulverbeschichtet		3 mm pulverbeschichtet		2 mm Chromnickelstahl		F
										Art.-Nr.	€	Art.-Nr.	€	Art.-Nr.	€	

Hubzylinder, Fabrikat FESTO, Steuerspannung 230 V AC

100	60°	135	65	87	440	200	140	110	88	5552100221	806,50			65521002721	1028,00
120	60°	160	70	112	440	230	148	118	88	5552120221	806,50			65521202721	1028,00
150	60°	200	100	136	440	300	168	138	88	5552150221	824,00	5553150221	875,00	65521502721	1130,00
175	60°	218	90	170	440	308	198	168	88	5552170121	899,00	5553170121	940,00	65521701721	1359,00
200	60°	265	145	167	470	410	199	169	88	5552200121	899,00	5553200121	940,00	65522001721	1359,00
250	60°	305	155	215	470	460	220	190	88	5552250121	906,50	5553250121	1008,00	65522501721	1534,00
300	60°	385	190	260	470	575	264	234	88	5552300221	990,00	5553300221	1100,00	65523002721	1690,00

Hubzylinder, Fabrikat FESTO, Steuerspannung 24 V DC

100	60°	135	65	87	440	200	140	110	88	5552100223	806,50			65521002723	1028,00
120	60°	160	70	112	440	230	148	118	88	5552120223	806,50			65521202723	1028,00
150	60°	200	100	136	440	300	168	138	88	5552150223	824,00	5553150223	875,00	65521502723	1130,00
175	60°	218	90	170	440	308	198	168	88	5552170123	899,00	5553170123	940,00	65521701723	1359,00
200	60°	265	145	167	470	410	199	169	88	5552200123	899,00	5553200123	940,00	65522001723	1359,00
250	60°	305	155	215	470	460	220	190	88	5552250123	906,50	5553250123	1008,00	65522501723	1534,00
300	60°	385	190	260	470	575	264	234	88	5552300223	990,00	5553300223	1100,00	65523002723	1690,00



IN DER DETECTABLE DESIGN-LINIE ERHÄLTlich.

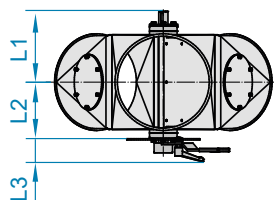
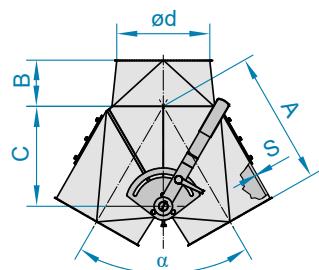
F FOOD GRADE
EG/EC 1935/2004 plus FDA

D DETECTABLE DESIGN
Metalldetektierbar



2-WEGE-VERTEILUNGEN

2-Wege-Verteiler



2-WEGE-VERTEILER 60°, SYMMETRISCH, HANDBETÄTIGT

2250

- Bevorzugt sollten pneumatische Antriebe verwendet werden, da sie die Innenklappe besser in Endlage halten
- Mit Abdichtung der Welle und der Innenklappe
- Bitte beachten Sie auch die technischen Informationen am Kapitelanfang

DN	α	A	B	C	L1	L2	L3	2 mm pulverbeschichtet		2 mm Chromnickelstahl		F
								Art.-Nr.	€	Art.-Nr.	€	
100	60°	220	65	128	117	82	75	12101508	1045,00	12103508	1726,00	
120	60°	240	70	145	127	92	75	12121508	1045,00	12123508	1726,00	
150	60°	250	75	168	142	107	75	12151508	1079,00	12153508	1769,00	
200	60°	300	105	218	164	132	75	12201508	1124,00	12203508	1822,00	
250	60°	370	130	277	205	160	75	12251508	1159,00	12253508	1859,00	
300	60°	435	150	326	230	185	75	12301508	1265,00	12303508	1947,00	



DETECTABLE DESIGN

IN DER DETECTABLE DESIGN-LINIE ERHÄLTlich.

F FOOD GRADE
EG/EC 1935/2004 plus FDA

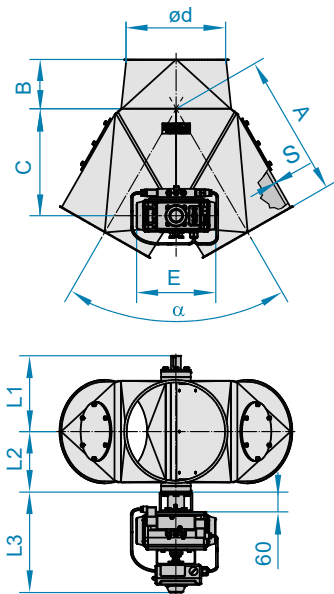
D DETECTABLE DESIGN
Metalldetektierbar



2-WEGE-VERTEILER 60°, SYMMETRISCH, MIT DREHANTRIEB PNEUMATISCH

2270

- Steuerung mit 5/2-Wege-Magnetventil (2-spulig) und 2 Endschaltern
- Komplet in Endschalterbox verdrahtet
- Andere Drehantriebe lieferbar. Preise auf Anfrage
- Mit Abdichtung der Welle und der Innenklappe
- DN > 300 mm mit angeschweißten Flanschen
- Bitte beachten Sie auch die technischen Informationen am Kapitelanfang



DN	α	A	B	C	E	L1	L2	L3	2 mm pulverbeschichtet		2 mm Chromnickelstahl	
									Art.-Nr.	€	Art.-Nr.	€
Drehantrieb pneumatisch, Fabrikat AIR TORQUE, Steuerspannung 230 V AC												
100	60°	220	65	128	193	117	82	265	5982100144	1448,00	6982100144	2112,00
120	60°	240	70	145	193	127	92	265	5982120144	1448,00	6982120144	2112,00
150	60°	250	75	168	193	142	107	302	5982150144	1480,00	6982150144	2151,00
200	60°	300	105	218	225	164	132	311	5982200144	1600,00	6982200144	2271,00
250	60°	370	130	277	271	205	160	334	5982250144	1706,00	6982250144	2381,00
300	60°	435	150	326	271	230	185	334	5982300144	1738,00	6982300144	2549,00
350	60°	500	185	377	402	255	210	354	5982350144	1995,00	6982350144	2830,00
400	60°	600	205	427	402	280	235	354	5982400144	2367,00	6982400144	3282,00
450	60°	650	225	474	486	301	261	392	5983450144*	2697,00	6983450144*	3859,00
500	60°	700	250	574	486	326	286	392	5983500144*	2943,00	6983500144*	4314,00
560	60°	800	300	592	486	437	357	392	5983560144*	3876,00	6983560144*	4990,00
630	60°	900	350	662	486	472	392	392	5983630144*	4580,00	6983630144*	5808,00

Drehantrieb pneumatisch, Fabrikat AIR TORQUE, Steuerspannung 24 V DC

100	60°	220	65	128	193	117	82	265	5982100145	1448,00	6982100145	2112,00
120	60°	240	70	145	193	127	92	265	5982120145	1448,00	6982120145	2112,00
150	60°	250	75	168	193	142	107	302	5982150145	1480,00	6982150145	2151,00
200	60°	300	105	218	225	164	132	311	5982200145	1600,00	6982200145	2271,00
250	60°	370	130	277	271	205	160	334	5982250145	1706,00	6982250145	2381,00
300	60°	435	150	326	271	230	185	334	5982300145	1738,00	6982300145	2549,00
350	60°	500	185	377	402	255	210	354	5982350145	1995,00	6982350145	2830,00
400	60°	600	205	427	402	280	235	354	5982400145	2367,00	6982400145	3282,00
450	60°	650	225	474	486	301	261	392	5983450145*	2697,00	6983450145*	3859,00
500	60°	700	250	574	486	326	286	392	5983500145*	2943,00	6983500145*	4314,00
560	60°	800	300	592	486	437	357	392	5983560145*	3876,00	6983560145*	4990,00
630	60°	900	350	662	486	472	392	392	5983630145*	4580,00	6983630145*	5808,00

*3 mm



IN DER DETECTABLE DESIGN-LINIE ERHÄLTlich.

F FOOD GRADE
EG/EC 1935/2004 plus FDA

D DETECTABLE DESIGN
Metalldetektierbar



2-WEGE-VERTEILUNGEN

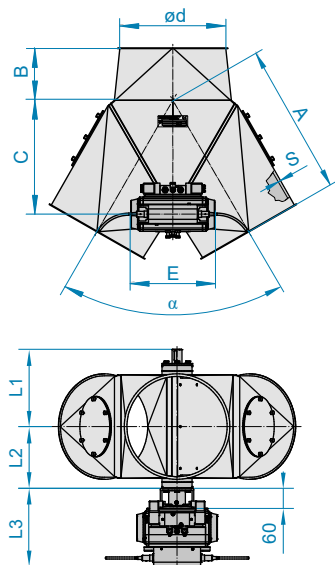
2-Wege-Verteiler



2-WEGE-VERTEILER 60°, SYMMETRISCH, MIT DREHANTRIEB PNEUMATISCH, ATEX

2270

- Steuerung mit 5/2-Wege-Magnetventil (2-spulig) und 2 induktiven Endschaltern 24 V DC
- Ausgelegt für ATEX-Kategorie innen 1 G/D (Gaszone 0 oder Staubzone 20), außen 3 D (Staubzone 22)
- Ohne Klemmenkasten, lieferbar auf Anfrage
- Mit Abdichtung der Welle und der Innenklappe
- DN > 300 mm mit angeschweißten Flanschen
- Bitte beachten Sie auch die technischen Informationen am Kapitelanfang



DN	α	A	B	C	E	L1	L2	L3	2 mm pulverbeschichtet		2 mm Chromnickelstahl		F
									Art.-Nr.	€	Art.-Nr.	€	

Drehantrieb pneumatisch, Fabrikat AIR TORQUE, Steuerspannung 24 V DC, ATEX-Ausführung

100	60°	220	65	128	210	117	82	220	59821001455	1616,00	69821001455	2281,00
120	60°	240	70	145	210	127	92	220	59821201455	1616,00	69821201455	2281,00
150	60°	250	75	168	245	142	107	233	59821501455	1647,00	69821501455	2320,00
200	60°	300	105	218	245	164	132	233	59822001455	1768,00	69822001455	2439,00
250	60°	370	130	277	260	205	160	245	59822501455	1874,00	69822501455	2549,00
300	60°	435	150	326	260	230	185	245	59823001455	1905,00	69823001455	2717,00
350	60°	500	185	377	345	255	210	272	59823501455	2164,00	69823501455	2999,00
400	60°	600	205	427	345	280	235	272	59824001455	2535,00	69824001455	3450,00
450	60°	650	225	474	260	450	302	302	59834501455*	2865,00	69834501455*	4027,00
500	60°	700	250	524	260	475	327	302	59835001455*	3111,00	69835001455*	4482,00
560	60°	800	300	592	260	505	357	302	59835601455*	4043,00	69835601455*	5157,00
630	60°	900	350	662	260	540	392	302	59836301455*	4748,00	69836301455*	5976,00

*3 mm



IN DER DETECTABLE DESIGN-LINIE ERHÄLTlich.

F FOOD GRADE
EG/EC 1935/2004 plus FDA

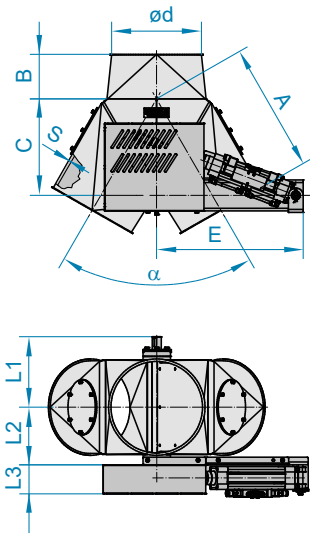
D DETECTABLE DESIGN
Metalldetektierbar



2-WEGE-VERTEILER 60°, SYMMETRISCH, MIT HUBZYLINDER

2275

- Steuerung mit 5/2-Wege-Magnetventil (2-spulig) und 2 Magnetfeldschaltern auf dem Zylinder
- Andere Hubzylinder lieferbar. Preise auf Anfrage
- Mit Abdichtung der Welle und der Innenklappe
- DN > 300 mm mit angeschweißten Flanschen
- Bitte beachten Sie auch die technischen Informationen am Kapitelanfang



DN	α	A	B	C	E	L1	L2	L3	2 mm pulverbeschichtet		2 mm Chromnickelstahl	
									Art.-Nr.	€	Art.-Nr.	€

Hubzylinder, Fabrikat FESTO, Steuerspannung 230 V AC

100	60°	220	65	128	440	117	82	88	5982100121	1506,00	6982100121	2169,00
120	60°	240	70	145	440	127	92	88	5982120121	1506,00	6982120121	2169,00
150	60°	250	75	168	470	142	107	88	5982150121	1536,00	6982150121	2208,00
200	60°	300	105	218	470	164	132	88	5982200121	1657,00	6982200121	2328,00
250	60°	370	130	277	470	205	160	90	5982250121	1765,00	6982250121	2437,00
300	60°	435	150	326	470	230	185	90	5982300121	1794,00	6982300121	2605,00
350	60°	500	185	377	490	255	210	110	5982350121	2060,00	6982350121	2894,00
400	60°	600	205	427	490	280	235	110	5982400121	2443,00	6982400121	3354,00
450	60°	650	225	474	540	301	261	110	5983450121*	2785,00	6983450121*	3944,00
500	60°	700	250	574	540	326	286	110	5983500121*	3037,00	6983500121*	4412,00
560	60°	800	300	592	540	437	357	110	5983560121*	3999,00	6983560121*	5101,00
630	60°	900	350	662	540	472	392	110	5983630121*	4726,00	6983630121*	5938,00

Hubzylinder, Fabrikat FESTO, Steuerspannung 24 V DC

100	60°	220	65	128	440	117	82	88	5982100123	1506,00	6982100123	2169,00
120	60°	240	70	145	440	127	92	88	5982120123	1506,00	6982120123	2169,00
150	60°	250	75	168	470	142	107	88	5982150123	1536,00	6982150123	2208,00
200	60°	300	105	218	470	164	132	88	5982200123	1657,00	6982200123	2328,00
250	60°	370	130	277	470	205	160	90	5982250123	1765,00	6982250123	2437,00
300	60°	435	150	326	470	230	185	90	5982300123	1794,00	6982300123	2605,00
350	60°	500	185	377	490	255	210	110	5982350123	2116,00	6982350123	2894,00
400	60°	600	205	427	490	280	235	110	5982400123	2443,00	6982400123	3354,00
450	60°	650	225	474	540	301	261	110	5983450123*	2785,00	6983450123*	3944,00
500	60°	700	250	574	540	326	286	110	5983500123*	3037,00	6983500123*	4412,00
560	60°	800	300	592	540	437	357	110	5983560123*	3999,00	6983560123*	5101,00
630	60°	900	350	662	540	472	392	110	5983630123*	4726,00	6983630123*	5938,00

*3 mm



IN DER DETECTABLE DESIGN-LINIE ERHÄLTlich.

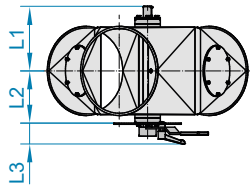
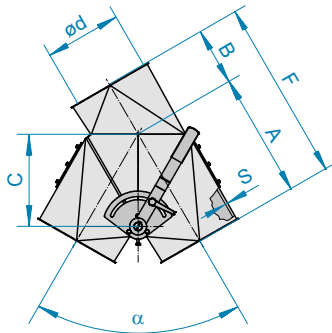
F FOOD GRADE
EG/EC 1935/2004 plus FDA

D DETECTABLE DESIGN
Metalldetektierbar



2-WEGE-VERTEILUNGEN

2-Wege-Verteiler



2-WEGE-VERTEILER 60°, ASYMMETRISCH, HANDBETÄTIGT

2260

- Standardausführung: Rechtsanbringung
- Bevorzugt sollten pneumatische Antriebe verwendet werden, da sie die Innenklappe besser in Endlage halten
- Mit Abdichtung der Welle und der Innenklappe
- Bitte beachten Sie auch die technischen Informationen am Kapitelanfang

DN	α	A	B	C	F	L1	L2	L3	2 mm pulverbeschichtet		2 mm Chromnickelstahl		F
									Art.-Nr.	€	Art.-Nr.	€	
100	60°	220	100	128	320	117	82	75	12101509	1045,00	12103509	1726,00	
120	60°	240	110	145	350	127	92	75	12121509	1045,00	12123509	1726,00	
150	60°	250	115	168	365	142	107	75	12151509	1079,00	12153509	1769,00	
200	60°	300	140	218	440	164	132	75	12201509	1124,00	12203509	1822,00	
250	60°	370	170	277	540	205	160	75	12251509	1159,00	12253509	1859,00	
300	60°	435	200	326	635	230	185	75	12301509	1265,00	12303509	1947,00	



IN DER DETECTABLE DESIGN-LINIE ERHÄLTlich.

F FOOD GRADE
EG/EC 1935/2004 plus FDA

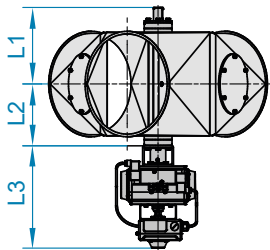
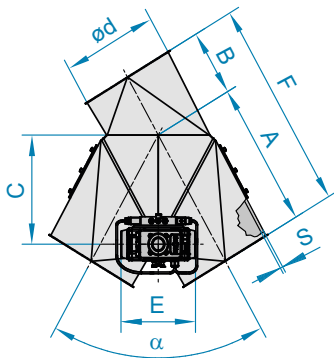
D DETECTABLE DESIGN
Metalldetektierbar



2-WEGE-VERTEILER 60°, ASYMMETRISCH, MIT DREHANTRIEB PNEUMATISCH

2280

- Steuerung mit 5/2-Wege-Magnetventil (2-spulig) und 2 Endschaltern
- Komplet in Endschalterbox verdrahtet
- Andere Drehantriebe lieferbar. Preise auf Anfrage
- Standardausführung: Rechtsanbringung
- Mit Abdichtung der Welle und der Innenklappe
- DN > 300 mm mit angeschweißten Flanschen
- Bitte beachten Sie auch die technischen Informationen am Kapitelanfang



DN	α	A	B	C	E	F	L1	L2	L3	2 mm pulverbeschichtet		2 mm Chromnickelstahl		F
										Art.-Nr.	€	Art.-Nr.	€	

Drehantrieb pneumatisch, Fabrikat AIR TORQUE, Steuerspannung 230 V AC

100	60°	220	100	128	193	320	117	82	265	5992100144	1448,00	6992100144	2112,00
120	60°	240	110	145	193	350	127	92	265	5992120144	1448,00	6992120144	2112,00
150	60°	250	115	168	193	365	142	107	302	5992150144	1480,00	6992150144	2151,00
200	60°	300	140	218	225	440	164	132	311	5992200144	1600,00	6992200144	2271,00
250	60°	370	170	277	271	540	205	160	334	5992250144	1706,00	6992250144	2381,00
300	60°	435	200	326	271	635	230	185	334	5992300144	1738,00	6992300144	2549,00
350	60°	500	230	377	402	730	255	210	354	5992350144	1995,00	6992350144	2830,00
400	60°	600	250	427	402	850	280	235	354	5992400144	2367,00	6992400144	3282,00
450	60°	650	270	474	486	920	301	256	392	5993450144*	2697,00	6993450144*	3859,00
500	60°	700	300	542	486	1000	326	288	392	5993500144*	2943,00	6993500144*	4314,00
560	60°	800	350	592	486	1150	437	357	392	5993560144*	3876,00	6993560144*	4990,00
630	60°	900	400	662	486	1300	472	392	392	5993630144*	4580,00	6993630144*	5808,00

Drehantrieb pneumatisch, Fabrikat TORQUE, Steuerspannung 24 V DC

100	60°	220	100	128	193	320	117	82	265	5992100145	1448,00	6992100145	2112,00
120	60°	240	110	145	193	350	127	92	265	5992120145	1448,00	6992120145	2112,00
150	60°	250	115	168	193	365	142	107	302	5992150145	1480,00	6992150145	2151,00
200	60°	300	140	218	225	440	164	132	311	5992200145	1600,00	6992200145	2271,00
250	60°	370	170	277	271	540	205	160	334	5992250145	1706,00	6992250145	2381,00
300	60°	435	200	326	271	635	230	185	334	5992300145	1738,00	6992300145	2549,00
350	60°	500	230	377	402	730	255	210	354	5992350145	1995,00	6992350145	2830,00
400	60°	600	250	427	402	850	280	235	354	5992400145	2367,00	6992400145	3282,00
450	60°	650	270	474	486	920	301	256	392	5993450145*	2697,00	6993450145*	3859,00
500	60°	700	300	542	486	1000	326	288	392	5993500145*	2943,00	6993500145*	4314,00
560	60°	800	350	592	486	1150	437	357	392	5993560145*	3876,00	6993560145*	4990,00
630	60°	900	400	662	486	1300	472	392	392	5993630145*	4580,00	6993630145*	5808,00

*3 mm



IN DER DETECTABLE DESIGN-LINIE ERHÄLTlich.

F FOOD GRADE
EG/EC 1935/2004 plus FDA

D DETECTABLE DESIGN
Metalldetektierbar



2-WEGE-VERTEILUNGEN

2-Wege-Verteiler



2-WEGE-VERTEILER 60°, ASYMMETRISCH, MIT DREHANTRIEB PNEUMATISCH, ATEX

2280

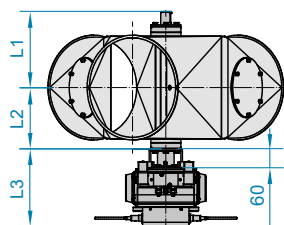
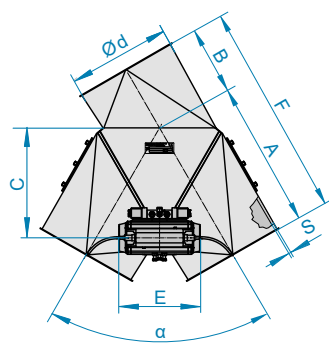
- Steuerung mit 5/2-Wege-Magnetventil (2-spulig) und 2 induktiven Endschaltern 24 V DC
- Ausgelegt für ATEX-Kategorie innen 1 G/D (Gaszone 0 oder Staubzone 20), außen 3 D (Staubzone 22)
- Ohne Klemmenkasten, lieferbar auf Anfrage
- Mit Abdichtung der Welle und der Innenklappe
- Standardausführung: Rechtsanbringung
- DN > 300 mm mit angeschweißten Flanschen
- Bitte beachten Sie auch die technischen Informationen am Kapitelanfang

DN	α	A	B	C	E	F	L1	L2	L3	2 mm pulverbeschichtet		2 mm Chromnickelstahl	
										Art.-Nr.	€	Art.-Nr.	€

Drehantrieb pneumatisch, Fabrikat AIR TORQUE, Steuerspannung 24 V DC, ATEX-Ausführung

100	60°	220	100	128	210	320	117	82	220	59921001455	1616,00	69921001455	2281,00
120	60°	240	110	145	210	350	127	92	220	59921201455	1616,00	69921201455	2281,00
150	60°	250	115	168	245	365	142	107	233	59921501455	1647,00	69921501455	2320,00
200	60°	300	140	218	245	440	164	132	233	59922001455	1768,00	69922001455	2439,00
250	60°	370	170	277	260	540	205	160	245	59922501455	1874,00	69922501455	2549,00
300	60°	435	200	326	260	635	230	185	245	59923001455	1905,00	69923001455	2717,00
350	60°	500	230	377	345	730	255	210	272	59923501455	2164,00	69923501455	2999,00
400	60°	600	250	427	345	850	280	235	272	59924001455	2535,00	69924001455	3450,00
450	60°	650	270	474	260	920	450	302	302	59934501455*	2865,00	69934501455*	4027,00
500	60°	700	300	524	260	1000	475	327	302	59935001455*	3111,00	69935001455*	4482,00
560	60°	800	350	592	260	1150	505	357	302	59935601455*	4043,00	69935601455*	5157,00
630	60°	900	400	662	260	1300	540	392	302	59936301455*	4748,00	69936301455*	5976,00

*3 mm



IN DER DETECTABLE DESIGN-LINIE ERHÄLTlich.

F FOOD GRADE
EG/EC 1935/2004 plus FDA

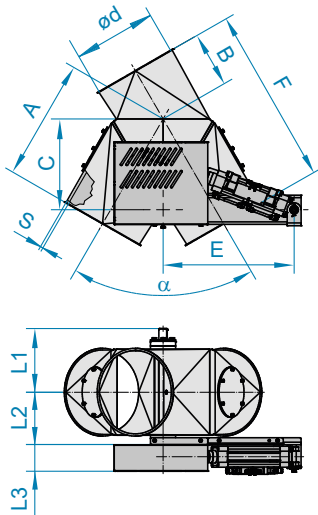
D DETECTABLE DESIGN
Metalldetektierbar



2-WEGE-VERTEILER 60°, ASYMMETRISCH, MIT HUBZYLINDER

2285

- Steuerung mit 5/2-Wege-Magnetventil (2-spulig) und 2 Magnetfeldschaltern auf dem Zylinder
- Standardausführung: Rechtsanbringung
- Andere Hubzylinder lieferbar. Preise auf Anfrage
- Mit Abdichtung der Welle und der Innenklappe
- DN > 300 mm mit angeschweißten Flanschen
- Bitte beachten Sie auch die technischen Informationen am Kapitelanfang



DN	α	A	B	C	E	F	L1	L2	L3	2 mm pulverbeschichtet		2 mm Chromnickelstahl	
										Art.-Nr.	€	Art.-Nr.	€

Hubzylinder, Fabrikat FESTO, Steuerspannung 230 V AC

100	60°	220	100	128	440	320	117	82	88	5992100121	1506,00	6992100121	2169,00
120	60°	240	110	145	440	350	127	92	88	5992120121	1506,00	6992120121	2169,00
150	60°	250	115	168	470	365	142	107	88	5992150121	1536,00	6992150121	2208,00
200	60°	300	140	218	470	440	164	132	88	5992200121	1657,00	6992200121	2328,00
250	60°	370	170	277	470	540	205	160	90	5992250121	1765,00	6992250121	2437,00
300	60°	435	200	326	470	635	230	185	90	5992300121	1794,00	6992300121	2605,00
350	60°	500	230	377	490	730	255	210	110	5992350121	2060,00	6992350121	2894,00
400	60°	600	250	427	490	850	280	235	110	5992400121	2443,00	6992400121	3354,00
450	60°	650	270	474	540	920	301	256	110	5993450121*	2785,00	6993450121*	3944,00
500	60°	700	300	542	540	1000	326	288	110	5993500121*	3037,00	6993500121*	4412,00
560	60°	800	350	592	540	1150	437	357	110	5993560121*	3999,00	6993560121*	5101,00
630	60°	900	400	662	540	1300	472	392	110	5993630121*	4726,00	6993630121*	5938,00

Hubzylinder, Fabrikat FESTO, Steuerspannung 24 V DC

100	60°	220	100	128	440	320	117	82	88	5992100123	1506,00	6992100123	2169,00
120	60°	240	110	145	440	350	127	92	88	5992120123	1506,00	6992120123	2169,00
150	60°	250	115	168	470	365	142	107	88	5992150123	1536,00	6992150123	2208,00
200	60°	300	140	218	470	440	164	132	88	5992200123	1657,00	6992200123	2328,00
250	60°	370	170	277	470	540	205	160	90	5992250123	1765,00	6992250123	2437,00
300	60°	435	200	326	470	635	230	185	90	5992300123	1794,00	6992300123	2605,00
350	60°	500	230	377	490	730	255	210	110	5992350123	2060,00	6992350123	2894,00
400	60°	600	250	427	490	850	280	235	110	5992400123	2443,00	6992400123	3354,00
450	60°	650	270	474	540	920	301	256	110	5993450123*	2785,00	6993450123*	3944,00
500	60°	700	300	542	540	1000	326	288	110	5993500123*	3037,00	6993500123*	4412,00
560	60°	800	350	592	540	1150	437	357	110	5993560123*	3999,00	6993560123*	5101,00
630	60°	900	400	662	540	1300	472	392	110	5993630123*	4726,00	6993630123*	5938,00

*3 mm



IN DER DETECTABLE DESIGN-LINIE ERHÄLTlich.

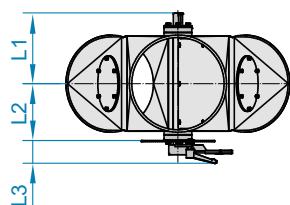
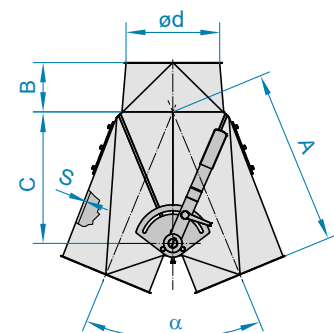
F FOOD GRADE
EG/EC 1935/2004 plus FDA

D DETECTABLE DESIGN
Metalldetektierbar



2-WEGE-VERTEILUNGEN

2-Wege-Verteiler



2-WEGE-VERTEILER 45°, SYMMETRISCH, HANDBETÄTIGT

2210

- Bevorzugt sollten pneumatische Antriebe verwendet werden, da sie die Innenklappe besser in Endlage halten
- Mit Abdichtung der Welle und der Innenklappe
- Bitte beachten Sie auch die technischen Informationen am Kapitelanfang

DN	α	A	B	C	L1	L2	L3	2 mm pulverbeschichtet		2 mm Chromnickelstahl	
								Art.-Nr.	€	Art.-Nr.	€
100	45°	260	65	165	117	82	75	12101518	1144,00	12103518	1887,00
120	45°	280	70	185	127	92	75	12121518	1144,00	12123518	1887,00
150	45°	315	75	225	142	107	75	12151518	1175,00	12153518	1928,00
175	45°	350	90	255	151	119	75	12171518	1226,00	12173518	1984,00
200	45°	400	105	289	164	132	75	12201518	1226,00	12203518	1984,00
250	45°	480	130	356	205	160	75	12251518	1264,00	12253518	2024,00
300	45°	570	160	426	230	185	75	12301518	1378,00	12303518	2121,00



DETECTABLE DESIGN

IN DER DETECTABLE DESIGN-LINIE ERHÄLTlich.

F FOOD GRADE
EG/EC 1935/2004 plus FDA

D DETECTABLE DESIGN
Metalldetektierbar



2-WEGE-VERTEILER 45°, SYMMETRISCH, MIT DREHANTRIEB PNEUMATISCH

2230

- Steuerung mit 5/2-Wege-Magnetventil (2-spulig) und 2 Endschaltern
- Komplet in Endschalterbox verdrahtet
- Mit Abdichtung der Welle und der Innenklappe
- Andere Drehantriebe lieferbar. Preise auf Anfrage
- DN > 300 mm mit angeschweißten Flanschen
- Bitte beachten Sie auch die technischen Informationen am Kapitelanfang

DN	α	A	B	C	E	L1	L2	L3	2 mm pulverbeschichtet		2 mm Chromnickelstahl	
									Art.-Nr.	€	Art.-Nr.	€

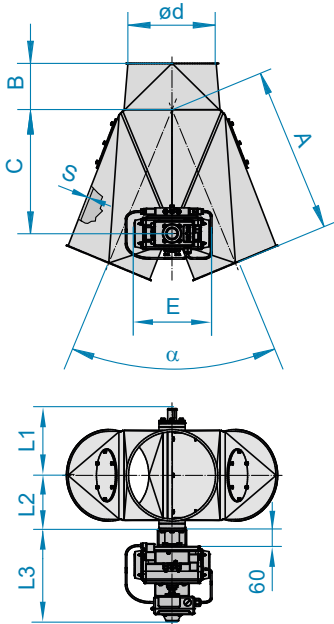
Drehantrieb pneumatisch, Fabrikat AIR TORQUE, Steuerspannung 230 V AC

100	45°	260	65	165	193	117	82	265	5922100144	1619,00	6922100144	2342,00
120	45°	280	70	185	193	127	107	265	5922120144	1619,00	6922120144	2342,00
150	45°	315	75	225	193	142	107	265	5922150144	1646,00	6922150144	2375,00
175	45°	350	90	255	225	150	119	275	5922170144	1782,00	6922170144	2510,00
200	45°	400	105	289	225	164	132	311	5922200144	1782,00	6922200144	2510,00
250	45°	480	130	356	342	205	160	334	5922250144	1902,00	6922250144	2633,00
300	45°	570	160	426	342	230	185	334	5922300144	1929,00	6922300144	2821,00
350	45°	618	185	495	402	238	208	354	5922350144	2230,00	6922350144	3149,00
400	45°	698	205	558	402	263	233	354	5922400144	2646,00	6922400144	3649,00
450	45°	800	225	624	486	450	302	392	5923450144*	3015,00	6923450144*	4290,00
500	45°	880	250	686	486	475	327	392	5923500144*	3290,00	6923500144*	4798,00

Drehantrieb pneumatisch, Fabrikat AIR TORQUE, Steuerspannung 24 V DC

100	45°	260	65	165	193	117	82	265	5922100145	1619,00	6922100145	2342,00
120	45°	280	70	185	193	127	107	265	5922120145	1619,00	6922120145	2342,00
150	45°	315	75	225	193	142	107	265	5922150145	1646,00	6922150145	2375,00
175	45°	350	90	255	225	150	119	275	5922170145	1782,00	6922170145	2510,00
200	45°	400	105	289	225	164	132	311	5922200145	1782,00	6922200145	2510,00
250	45°	480	130	356	342	205	160	334	5922250145	1902,00	6922250145	2633,00
300	45°	570	160	426	342	230	185	334	5922300145	1929,00	6922300145	2821,00
350	45°	618	185	495	402	238	208	354	5922350145	2230,00	6922350145	3149,00
400	45°	698	205	558	402	263	233	354	5922400145	2646,00	6922400145	3649,00
450	45°	800	225	624	486	450	302	392	5923450145*	3015,00	6923450145*	4290,00
500	45°	880	250	686	486	475	327	392	5923500145*	3290,00	6923500145*	4798,00

*3 mm



IN DER DETECTABLE DESIGN-LINIE ERHÄLTlich.

F FOOD GRADE
EG/EC 1935/2004 plus FDA

D DETECTABLE DESIGN
Metalldetektierbar



2-WEGE-VERTEILUNGEN

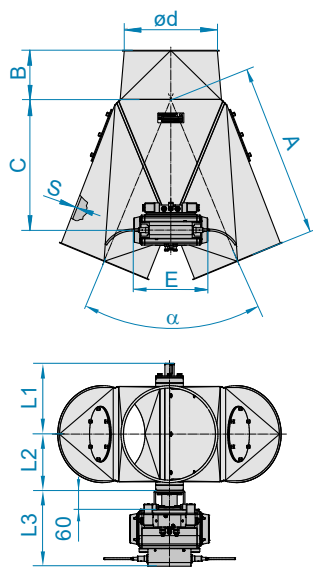
2-Wege-Verteiler



2-WEGE-VERTEILER 45°, SYMMETRISCH, MIT DREHANTRIEB PNEUMATISCH, ATEX

2230

- Steuerung mit 5/2-Wege-Magnetventil (2-spulig) und 2 induktiven Endschaltern 24 V DC
- Ausgelegt für ATEX-Kategorie innen 1 G/D (Gaszone 0 oder Staubzone 20), außen 3 D (Staubzone 22)
- Ohne Klemmenkasten, lieferbar auf Anfrage
- DN > 300 mm mit angeschweißten Flanschen
- Mit Abdichtung der Welle und der Innenklappe
- Bitte beachten Sie auch die technischen Informationen am Kapitelanfang



DN	α	A	B	C	E	L1	L2	L3	2 mm pulverbeschichtet		2 mm Chromnickelstahl		
									Art.-Nr.	€	Art.-Nr.	€	

Drehantrieb pneumatisch, Fabrikat AIR TORQUE, Steuerspannung 24 V DC, ATEX-Ausführung

100	45°	260	65	165	210	117	82	220	59221001455	1787,00	69221001455	2510,00	
120	45°	280	70	185	210	127	92	220	59221201455	1787,00	69221201455	2510,00	
150	45°	315	75	225	245	142	107	233	59221501455	1814,00	69221501455	2543,00	
175	45°	350	90	255	245	151	119	233	59221701455	1950,00	69221701455	2679,00	
200	45°	400	105	289	245	164	132	233	59222001455	1950,00	69222001455	2679,00	
250	45°	480	130	356	260	205	160	245	59222501455	2070,00	69222501455	2802,00	
300	45°	570	160	426	260	230	185	245	59223001455	2096,00	69223001455	2989,00	
350	45°	618	185	495	345	238	210	272	59223501455	2399,00	69223501455	3317,00	
400	45°	698	205	558	345	263	235	272	59224001455	2814,00	69224001455	3817,00	
450	45°	800	225	624	260	450	302	302	59234501455*	3183,00	69234501455*	4458,00	
500	45°	880	250	700	260	475	327	302	59235001455*	3458,00	69235001455*	4965,00	

*3 mm



IN DER DETECTABLE DESIGN-LINIE ERHÄLTlich.

FOOD GRADE
EG/EC 1935/2004 plus FDA

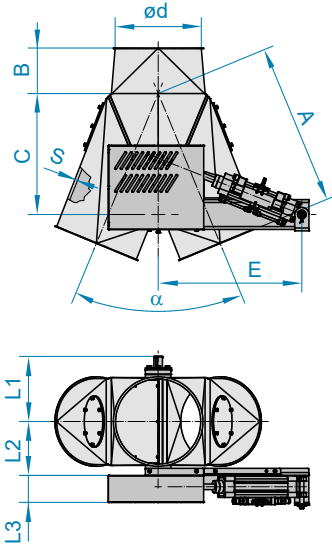
DETECTABLE DESIGN
Metalldetektierbar



2-WEGE-VERTEILER 45°, SYMMETRISCH, MIT HUBZYLINDER

2235

- Standardausführung: Rechtsanbringung
- Steuerung mit 5/2-Wege-Magnetventil (2-spulig) und 2 Magnetfeldschaltern auf dem Zylinder
- Mit Abdichtung der Welle und der Innenklappe
- Andere Hubzylinder lieferbar. Preise auf Anfrage
- DN > 300 mm mit angeschweißten Flanschen
- Bitte beachten Sie auch die technischen Informationen am Kapitelanfang



DN	α	A	B	C	E	L1	L2	L3	2 mm pulverbeschichtet		2 mm Chromnickelstahl	
									Art.-Nr.	€	Art.-Nr.	€

Hubzylinder, Fabrikat FESTO, Steuerspannung 230 V AC

100	45°	260	65	165	440	117	82	88	5922100121	1675,00	6922100121	2399,00
120	45°	280	70	185	440	127	92	88	5922120121	1675,00	6922120121	2399,00
150	45°	315	75	225	470	142	107	88	5922150121	1702,00	6922150121	2432,00
175	45°	350	90	255	470	150	119	88	5922170121	1839,00	6922170121	2567,00
200	45°	400	105	289	470	164	132	88	5922200121	1839,00	6922200121	2567,00
250	45°	480	130	356	470	205	160	90	5922250121	1960,00	6922250121	2690,00
300	45°	570	160	426	470	230	185	90	5922300121	1986,00	6922300121	2878,00
350	45°	618	185	495	490	238	208	110	5922350121	2303,00	6922350121	3252,00
400	45°	698	205	558	490	263	233	110	5922400121	2733,00	6922400121	3769,00
450	45°	800	205	624	540	450	302	110	5923450121*	3114,00	6923450121*	4434,00
500	45°	880	250	686	540	475	327	110	5923500121*	3398,00	6923500121*	4955,00

Hubzylinder, Fabrikat FESTO, Steuerspannung 24 V DC

100	45°	260	65	165	440	117	82	88	5922100123	1675,00	6922100123	2399,00
120	45°	280	70	185	440	127	92	88	5922120123	1675,00	6922120123	2399,00
150	45°	315	75	225	470	142	107	88	5922150123	1702,00	6922150123	2432,00
175	45°	350	90	255	470	150	119	88	5922170123	1839,00	6922170123	2567,00
200	45°	400	105	289	470	164	132	88	5922200123	1839,00	6922200123	2567,00
250	45°	480	130	356	470	205	160	90	5922250123	1960,00	6922250123	2690,00
300	45°	570	160	426	470	230	185	90	5922300123	1986,00	6922300123	2878,00
350	45°	618	185	495	490	238	208	110	5922350123	2303,00	6922350123	3252,00
400	45°	698	205	558	490	263	233	110	5922400123	2733,00	6922400123	3769,00
450	45°	800	205	624	540	450	302	110	5923450123*	3114,00	6923450123*	4434,00
500	45°	880	250	686	540	475	327	110	5923500123*	3398,00	6923500123*	4955,00

*3 mm



IN DER DETECTABLE DESIGN-LINIE ERHÄLTlich.

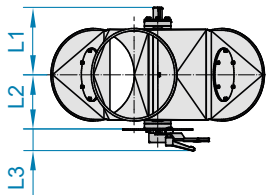
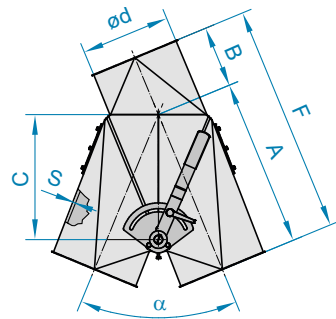
F FOOD GRADE
EG/EC 1935/2004 plus FDA

D DETECTABLE DESIGN
Metalldetektierbar



2-WEGE-VERTEILUNGEN

2-Wege-Verteiler



2-WEGE-VERTEILER 45°, ASYMMETRISCH, HANDBETÄTIGT

2220

- Standardausführung: Rechtsanbringung
- Mit Abdichtung der Welle und der Innenklappe
- Bevorzugt sollten pneumatische Antriebe verwendet werden, da sie die Innenklappe besser in Endlage halten
- Bitte beachten Sie auch die technischen Informationen am Kapitelanfang

DN	α	A	B	C	F	L1	L2	L3	2 mm pulverbeschichtet		2 mm Chromnickelstahl F	
									Art.-Nr.	€	Art.-Nr.	€
100	45°	260	100	165	360	117	82	75	12101519	1144,00	12103519	1887,00
120	45°	280	110	185	390	127	92	75	12121519	1144,00	12123519	1887,00
150	45°	315	115	225	430	142	107	75	12151519	1175,00	12153519	1928,00
175	45°	350	125	255	475	151	119	75	12171519	1226,00	12173519	1984,00
200	45°	400	140	289	540	164	132	75	12201519	1226,00	12203519	1984,00
250	45°	480	170	356	650	205	160	75	12251519	1264,00	12253519	2024,00
300	45°	570	210	426	780	230	185	75	12301519	1378,00	12303519	2121,00



IN DER DETECTABLE DESIGN-LINIE ERHÄLTlich.

F FOOD GRADE
EG/EC 1935/2004 plus FDA

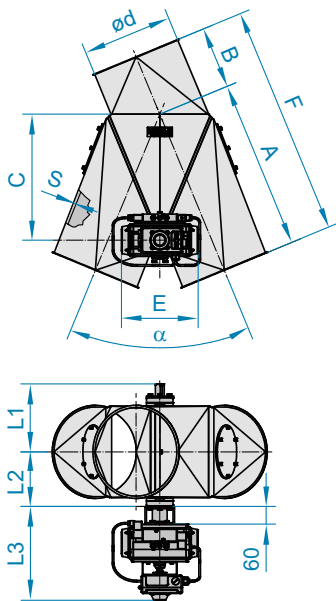
D DETECTABLE DESIGN
Metalldetektierbar



2-WEGE-VERTEILER 45°, ASYMMETRISCH, MIT DREHANTRIEB PNEUMATISCH

2240

- Steuerung mit 5/2-Wege-Magnetventil (2-spulig) und 2 Endschaltern
- Komplet in Endschalterbox verdrahtet
- Standardausführung: Rechtsanbringung
- Mit Abdichtung der Welle und der Innenklappe
- Andere Drehantriebe lieferbar. Preise auf Anfrage
- DN > 300 mm mit angeschweißten Flanschen
- Bitte beachten Sie auch die technischen Informationen am Kapitelanfang



DN	α	A	B	C	E	F	L1	L2	L3	2 mm pulverbeschichtet		2 mm Chromnickelstahl	
										Art.-Nr.	€	Art.-Nr.	€

Drehantrieb pneumatisch, Fabrikat AIR TORQUE, Steuerspannung 230 V AC

100	45°	260	100	165	193	360	117	82	265	5912100144	1619,00	6912100144	2342,00
120	45°	280	110	185	193	390	127	92	265	5912120144	1619,00	6912120144	2342,00
150	45°	315	115	225	193	430	142	107	265	5912150144	1646,00	6912150144	2375,00
175	45°	350	125	255	225	475	151	119	275	5912170144	1782,00	6912170144	2510,00
200	45°	400	140	289	225	540	164	132	311	5912200144	1782,00	6912200144	2510,00
250	45°	480	170	356	342	650	205	160	334	5912250144	1902,00	6912250144	2633,00
300	45°	570	210	426	342	780	230	185	334	5912300144	1929,00	6912300144	2821,00
350	45°	618	230	495	402	848	238	208	354	5912350144	2230,00	6912350144	3149,00
400	45°	698	250	558	402	948	263	233	354	5912400144	2646,00	6912400144	3649,00
450	45°	800	270	624	486	1070	450	302	392	5913450144*	3015,00	6913450144*	4290,00
500	45°	880	300	686	486	1180	475	327	392	5913500144*	3290,00	6913500144*	4798,00

Drehantrieb pneumatisch, Fabrikat AIR TORQUE, Steuerspannung 24 V DC

100	45°	260	100	165	193	360	117	82	265	5912100145	1619,00	6912100145	2342,00
120	45°	280	110	185	193	390	127	92	265	5912120145	1619,00	6912120145	2342,00
150	45°	315	115	225	193	430	142	107	265	5912150145	1646,00	6912150145	2375,00
175	45°	350	125	255	225	475	150	119	275	5912170145	1782,00	6912170145	2510,00
200	45°	400	140	289	225	540	164	132	311	5912200145	1782,00	6912200145	2510,00
250	45°	480	170	356	342	650	205	160	334	5912250145	1902,00	6912250145	2633,00
300	45°	570	210	426	342	780	230	185	334	5912300145	1929,00	6912300145	2821,00
350	45°	618	230	495	402	848	238	208	354	5912350145	2230,00	6912350145	3149,00
400	45°	698	250	558	402	948	263	233	354	5912400145	2646,00	6912400145	3649,00
450	45°	800	270	624	486	1070	450	302	392	5913450145*	3015,00	6913450145*	4290,00
500	45°	880	300	686	486	1180	475	327	392	5913500145*	3290,00	6913500145*	4798,00

*3 mm



DETECTABLE DESIGN

IN DER DETECTABLE DESIGN-LINIE ERHÄLTlich.

F FOOD GRADE
EG/EC 1935/2004 plus FDA

D DETECTABLE DESIGN
Metalldetektierbar



2-WEGE-VERTEILUNGEN

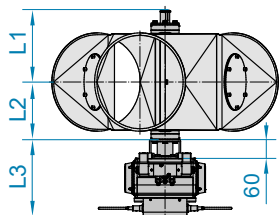
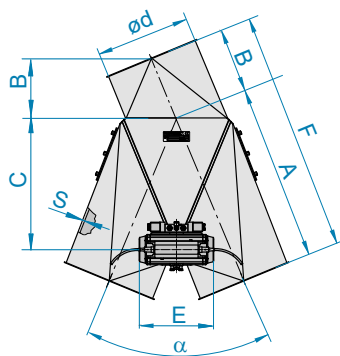
2-Wege-Verteiler



2-WEGE-VERTEILER 45°, ASYMMETRISCH, MIT DREHANTRIEB PNEUMATISCH, ATEX

2240

- Steuerung mit 5/2-Wege-Magnetventil (2-spulig) und 2 induktiven Endschaltern 24 V DC
- Standardausführung: Rechtsanbringung
- Ausgelegt für ATEX-Kategorie innen 1 G/D (Gaszone 0 oder Staubzone 20), außen 3 D (Staubzone 22)
- Ohne Klemmenkasten, lieferbar auf Anfrage
- Mit Abdichtung der Welle und der Innenklappe
- DN > 300 mm mit angeschweißten Flanschen
- Bitte beachten Sie auch die technischen Informationen am Kapitelanfang



DN	α	A	B	C	E	F	L1	L2	L3	2 mm pulverbeschichtet		2 mm Chromnickelstahl		
										Art.-Nr.	€	Art.-Nr.	€	

Drehantrieb pneumatisch, Fabrikat AIR TORQUE, Steuerspannung 24 V DC, ATEX-Ausführung

100	45°	260	100	165	210	360	117	82	220	59121001455	1787,00	69121001455	2510,00
120	45°	280	110	185	210	390	127	92	220	59121201455	1787,00	69121201455	2510,00
150	45°	315	115	225	245	430	142	107	233	59121501455	1814,00	69121501455	2543,00
175	45°	350	125	255	245	475	151	119	233	59121701455	1950,00	69121701455	2679,00
200	45°	400	140	289	245	540	164	132	233	59122001455	1950,00	69122001455	2679,00
250	45°	480	170	356	260	650	205	160	245	59122501455	2070,00	69122501455	2802,00
300	45°	570	210	426	260	780	230	185	245	59123001455	2096,00	69123001455	2989,00
350	45°	618	230	495	345	848	238	210	272	59123501455	2399,00	69123501455	3317,00
400	45°	698	250	558	345	948	263	235	272	59124001455	2814,00	69124001455	3817,00
450	45°	800	270	624	260	1070	450	302	302	59134501455*	3183,00	69134501455*	4458,00
500	45°	880	300	700	260	1180	475	327	302	59135001455*	3458,00	69135001455*	4965,00

*3 mm



IN DER DETECTABLE DESIGN-LINIE ERHÄLTlich.

FOOD GRADE
EG/EC 1935/2004 plus FDA

DETECTABLE DESIGN
Metalldetektierbar

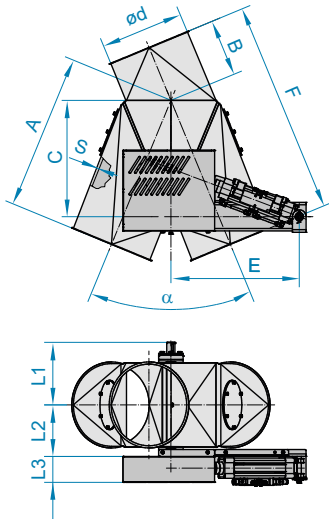


2-WEGE-VERTEILER 45°, ASYMMETRISCH, MIT HUBZYLINDER

2245



- Steuerung mit 5/2-Wege-Magnetventil (2-spulig) und 2 Magnetfeldschaltern auf dem Zylinder
- Standardausführung: Rechtsanbringung
- Mit Abdichtung der Welle und der Innenklappe
- Andere Hubzylinder lieferbar. Preise auf Anfrage
- DN > 300 mm mit angeschweißten Flanschen
- Bitte beachten Sie auch die technischen Informationen am Kapitelanfang



DN	α	A	B	C	E	F	L1	L2	L3	2 mm pulverbeschichtet		2 mm Chromnickelstahl	
										Art.-Nr.	€	Art.-Nr.	€

Hubzylinder, Fabrikat FESTO, Steuerspannung 230 V AC

100	45°	260	100	165	440	360	117	82	88	5912100121	1675,00	6912100121	2399,00
120	45°	280	110	185	440	390	127	92	88	5912120121	1675,00	6912120121	2399,00
150	45°	315	115	225	470	430	142	107	88	5912150121	1702,00	6912150121	2432,00
175	45°	350	125	255	470	475	150	119	88	5912170121	1839,00	6912170121	2567,00
200	45°	400	140	289	470	540	164	132	88	5912200121	1839,00	6912200121	2567,00
250	45°	480	170	356	470	650	205	160	90	5912250121	1960,00	6912250121	2690,00
300	45°	570	210	426	470	780	230	185	90	5912300121	1986,00	6912300121	2878,00
350	45°	618	230	495	490	848	238	208	110	5912350121	2303,00	6912350121	3252,00
400	45°	698	250	558	490	948	263	233	110	5912400121	2733,00	6912400121	3769,00
450	45°	800	270	624	540	1070	450	302	110	5913450121*	3114,00	6913450121*	4434,00
500	45°	880	300	686	540	1180	475	327	110	5913500121*	3398,00	6913500121*	4955,00

Hubzylinder, Fabrikat FESTO, Steuerspannung 24 V DC

100	45°	260	100	165	440	360	117	82	88	5912100123	1675,00	6912100123	2399,00
120	45°	280	110	185	440	390	127	92	88	5912120123	1675,00	6912120123	2399,00
150	45°	315	115	225	470	430	142	107	88	5912150123	1702,00	6912150123	2432,00
175	45°	350	125	255	470	475	150	119	88	5912170123	1839,00	6912170123	2567,00
200	45°	400	140	289	470	540	164	132	88	5912200123	1839,00	6912200123	2567,00
250	45°	480	170	356	470	650	205	160	90	5912250123	1960,00	6912250123	2690,00
300	45°	570	210	426	470	780	230	185	90	5912300123	1986,00	6912300123	2878,00
350	45°	618	230	495	490	848	238	208	110	5912350123	2303,00	6912350123	3252,00
400	45°	698	250	558	490	948	263	233	110	5912400123	2733,00	6912400123	3769,00
450	45°	800	270	624	540	1070	450	302	110	5913450123*	3114,00	6913450123*	4434,00
500	45°	880	300	686	540	1180	475	327	110	5913500123*	3398,00	6913500123*	4955,00


*3 mm



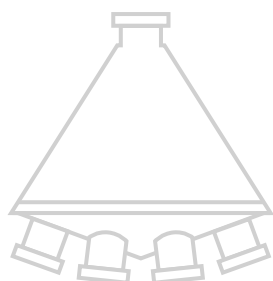
IN DER DETECTABLE DESIGN-LINIE ERHÄLTlich.

F FOOD GRADE
EG/EC 1935/2004 plus FDA

D DETECTABLE DESIGN
Metalldetektierbar

A close-up photograph of a Jacob multi-way distributor, a cylindrical metal component with a flange and a central shaft. It is mounted on a dark metal frame. Several clear plastic tubes are connected to the distributor, some secured with white zip ties. The background is dark and out of focus, showing other parts of the machinery.

JACOB MEHRWEGE-VERTEILUNGEN –
ZUR FLEXIBLEN VERTEILUNG
IHRER SCHÜTTGÜTER



MEHRWEGE-VERTEILUNGEN

Technische Informationen	174	
Drehrohrverteiler	178	
Doppel-Drehrohrverteiler	182	
Drehrohrverteiler staubdichte Ausführung	184	
Drehrohrweichen	188	



MEHRWEGE-VERTEILUNGEN

JACOБ Mehrwege-Verteilungen sind die kompakte Lösung, um Schüttgüter im Produktionsablauf auf viele Maschinen oder Silos zu befördern. Um unterschiedlichen Anforderungen gerecht zu werden, hat JACOБ verschiedene Mehrwege-Verteiler mit bis zu 2 x 20 Ausläufen als Standard im Programm.

DREHROHRVERTEILER 45° UND 60°

Ausführung und Anwendung

Ausführung in Stahl grundiert. Zur Verteilung von körnigen Schüttgütern, wie z. B. Getreide im freien Fall, ohne Überdruck im Rohrsystem und ohne Anspruch auf Staubdichtheit.

Produktführung von oben durch das Drehrohr auf den gewünschten Auslauf innerhalb eines geschlossenen Gehäuses.

Anpressung der Drehrohrdichtung mit zwei Druckfedern. Abstützung durch vier Konsolen am Untertrichterumfang gemäß Maßblatt.

Antrieb elektrisch mit Getriebemotor, Motorspannung 380 bis 400 Volt, 3-phasig, 50 Hz.



2,3 Umdrehungen/min	1,2 Umdrehungen/min
DN 100 mm, 4 bis 18 Ausläufe	DN 100 mm, 20 Ausläufe
DN 120 mm, 4 bis 14 Ausläufe	DN 120 mm, 16 bis 20 Ausläufe
DN 150 mm, 4 bis 12 Ausläufe	DN 150 mm, 14 bis 20 Ausläufe
DN 175 mm, 4 bis 10 Ausläufe	DN 175 mm, 12 bis 20 Ausläufe
DN 200 mm, 4 bis 10 Ausläufe	DN 200 mm, 12 bis 20 Ausläufe
	DN 250 mm, 4 bis 16 Ausläufe
	DN 300 mm, 4 bis 14 Ausläufe

Steuerung durch mechanische Endschalter, im Anschlusskasten auf Klemmen geführt. Drehrohrverteiler darf nicht im Produktstrom geschaltet werden.

Ihr individueller Drehrohrverteiler

Um den Anforderungen Ihrer Anlage gerecht zu werden, bieten wir Ihnen auf Wunsch zahlreiche Varianten:

- Näherungsendschalter
- Zusätzliche elektrische Anpress- und Positionskontrolle der Drehrohrauslaufstellung mit Näherungsendschaltern, im Gehäuseunterteil eingebaut
- JACOБ FOOD GRADE: produktberührende Teile aus Chromnickelstahl gegen Mehrpreis lieferbar
- Zweite Gehäuseklappe, ggf. mit Endschaltern
- Lieferbar mit Silikon blau, metalldetektierbar
- ATEX-Ausführungen auf Anfrage
- Verschleißschutzauskleidung
- Andere Antriebe



DOPPEL-DREHROHRVERTEILER 45° UND 60°

Ausführung und Anwendung

Ausführung in Stahl grundiert. Zur Verteilung von körnigen Schüttgütern, wie z. B. Getreide im freien Fall, ohne Überdruck im Rohrsystem und ohne Anspruch auf Staubdichtheit.

Produktführung von oben durch zwei gegenläufige Drehrohre auf den gewünschten Auslauf innerhalb eines geschlossenen Gehäuses.

Anpressung der Drehrohrdichtung mit zwei Druckfedern. Abstützung durch vier Konsolen am Untertrichterumfang gemäß Maßblatt.

Antrieb elektrisch mit Getriebemotor, 1,2 Umdrehungen pro Minute, Motorspannung 380 bis 400 Volt, 3-phasig, 50 Hz. Steuerung durch mechanische Endschalter, im Anschlusskasten auf Klemmen geführt. Drehrohrverteiler darf nicht im Produktstrom geschaltet werden.

Ihr individueller Drehrohrverteiler

Um den Anforderungen Ihrer Anlage gerecht zu werden, bieten wir Ihnen auf Wunsch zahlreiche Varianten:

- Näherungsendschalter
- Zusätzliche elektrische Anpress- und Positionskontrolle der Drehrohrauslaufstellung mit Näherungsendschaltern, im Gehäuseunterteil eingebaut
- JACOB FOOD GRADE: produktberührende Teile aus Chromnickelstahl gegen Mehrpreis lieferbar
- Zweite Gehäuseklappe, ggf. mit Endschaltern
- ATEX-Ausführungen auf Anfrage
- Verschleißschutzauskleidung
- Andere Antriebe

DREHROHRVERTEILER 45° UND 60° STAUBDICHTE AUSFÜHRUNG

Ausführung und Anwendung

Ausführung in Stahl grundiert. Zur Verteilung von Schüttgütern im freien Fall bis max. 1 bar Überdruck im Rohrsystem.

Produktförderung von oben durch Drehrohr auf den gewünschten Auslauf innerhalb eines geschlossenen Gehäuses.

Abdichtung am Drehrohrauslauf durch pneumatische Schieberohranpressung auf dem Auslaufstutzen. Abstützung durch vier Konsolen am Untertrichterumfang gemäß Maßblatt.

Antrieb elektrisch mit Getriebemotor, 1,2 Umdrehungen pro Minute, Motorspannung 380 bis 400 Volt, 3-phasig, 50 Hz. Steuerung durch mechanische Endschalter, Magnetventil und Druckwächter im Anschlusskasten auf Klemmen geführt.

Erforderlicher Druckluftanschluss min. 6 bar. Drehrohrverteiler darf nicht im Produktstrom geschaltet werden.

Bei Bestellung ist die Steuerspannung anzugeben.



Ihr individueller Drehrohrverteiler

Um den Anforderungen Ihrer Anlage gerecht zu werden, bieten wir Ihnen auf Wunsch zahlreiche Varianten:

- Näherungsendschalter
- Veränderte Einbaulage
- Zusätzliche elektrische Anpress- und Positionskontrolle der Drehrohrauslaufstellung mit Näherungsendschaltern, im Gehäuseunterteil eingebaut
- JACOB FOOD GRADE: produktberührende Teile aus Chromnickelstahl gegen Mehrpreis lieferbar
- Zweite Gehäuseklappe, ggf. mit Endschaltern
- Dichtungen der DETECTABLE DESIGN-Linie: Silikon blau, metalldetektierbar
- ATEX-Ausführungen auf Anfrage
- Verschleißschutzauskleidung
- Andere Antriebe
- Abdeckung für Restausläufe

DREHROHRWEICHEN

Ausführung und Anwendung

Ausführung des Gehäuses in Stahl grundiert. Produktberührende Teile sind alternativ aus Chromnickelstahl erhältlich.

Zur pneumatischen Förderung von Schüttgütern. Überdruck im Rohrsystem bis DN 150 mm max. 3 bar, DN 200 und 250 mm max. 2 bar. Erforderlicher Druckluftanschluss min. 6 bar. Drehrohrweiche darf nicht im Produktstrom geschaltet werden.

Produktführung durch Drehrohr auf den gewünschten Auslauf innerhalb eines geschlossenen Gehäuses. Abdichtung am Drehrohrauslauf durch pneumatische Schieberohranpressung auf Auslaufstutzen, pneumatisch betätigte Abdeckung der Restausläufe. Abstützung durch vier Konsolen je nach Einbaulage am Untertrichterumfang gemäß Maßblatt.

Antrieb elektrisch mit Getriebemotor, 1,2 Umdrehungen pro Minute, Motorspannung 380 bis 400 Volt, 3-phasig, 50 Hz. Steuerung durch mechanische Endschalter, Magnetventil und Druckwächter im Anschlusskasten auf Klemmen geführt.

Bei Bestellung ist die Steuerspannung anzugeben.

Ihre individuelle Drehrohrweiche

Um den Anforderungen Ihrer Anlage gerecht zu werden, bieten wir Ihnen auf Wunsch zahlreiche Varianten:

- Näherungsendschalter
- Veränderte Einbaulage
- Zusätzliche elektrische Anpress- und Positionskontrolle der Drehrohrauslaufstellung mit Näherungsendschaltern, im Gehäuseunterteil eingebaut
- FOOD GRADE: produktberührende Teile aus Chromnickelstahl gegen Mehrpreis lieferbar
- Zweite Gehäuseklappe, ggf. mit Endschaltern
- ATEX-Ausführungen auf Anfrage
- Verschleißschutzauskleidung
- Andere Antriebe

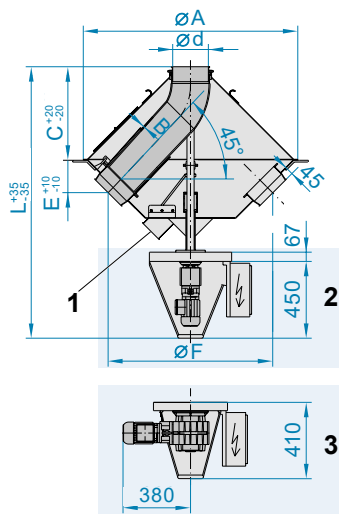


10



MEHRWEGE-VERTEILUNGEN

Drehrohrverteiler



- 1 Entleerungsstutzen
- 2 Getriebemotor 2,3 U/min
- 3 Getriebemotor 1,2 U/min

DREHROHRVERTEILER 45°

2320

- Alle Maßangaben sind Circa-Abmessungen
- Richtwerte für Durchsatzmengen für körnige Produkte mit einem Schüttgewicht von 750 kg/m³, Feuchtigkeit bis max. 15 %
- A = 800 mm: Entleerungsstutzen = DN 100 mm
- A > 800 mm: Entleerungsstutzen = DN 120 mm
- Untertrichterumfang gemäß Maßblatt
- Bitte beachten Sie auch die technischen Informationen am Kapitelanfang

4 und 6 Ausläufe

DN	Ød	ØA	B	C	E	ØF	L	kg	t/h	4 Ausläufe		6 Ausläufe	
										Art.-Nr.	€	Art.-Nr.	€
100	98	800	3,6	365	138	626	1358	77	8	5104104501	4553,00	5106104501	4738,00
120	118	800	4,0	355	155	590	1348	79	12	5104124501	4571,00	5106124501	4819,00
150	148	800	4,5	340	155	590	1333	80	25	5104154501	4642,00	5106154501	4899,00
175	173	1200	5,4	520	173	940	1576	134	45	5104174501	5156,00	5106174501	5361,00
200	198	1200	6,3	510	183	920	1568	141	65	5104204501	5240,00	5106204501	5501,00
250	248	1200	6,3	485	219	850	1540	155	100	5104254501	5858,00	5106254501	6088,00
300	298	1200	7,1	480	212	860	1538	165	150	5104304501	6382,00	5106304501	7004,00

8 Ausläufe

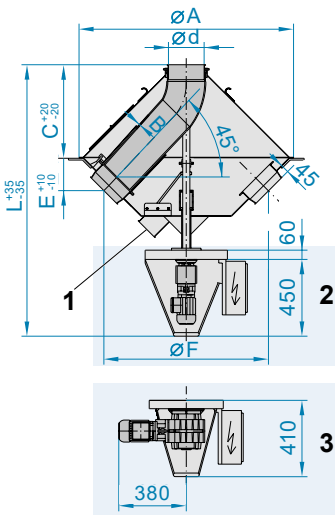
DN	Ød	ØA	B	C	E	ØF	L	kg	t/h	Art.-Nr.	€
100	98	800	3,6	365	138	626	1358	77	8	5108104501	4962,00
120	118	800	4,0	355	155	590	1348	79	12	5108124501	4996,00
150	148	1200	4,5	535	155	974	1593	129	25	5108154501	5448,00
175	173	1200	5,4	520	173	940	1576	134	45	5108174501	5624,00
200	198	1200	6,3	510	183	920	1568	141	65	5108204501	5785,00
250	248	1600	6,3	685	219	1250	1945	248	100	5108254501	7524,00
300	298	1600	7,1	680	212	1260	1940	260	150	5108304501	8917,00

10 Ausläufe

DN	Ød	ØA	B	C	E	ØF	L	kg	t/h	Art.-Nr.	€
100	98	800	3,6	365	138	626	1358	77	8	5110104501	5205,00
120	118	1200	4,0	550	155	974	1608	120	12	5110124501	5689,00
150	148	1200	4,5	535	155	974	1593	129	25	5110154501	5831,00
175	173	1200	5,4	520	173	940	1576	134	45	5110174501	5890,00
200	198	1200	6,3	510	183	920	1568	141	65	5110204501	6062,00
250	248	1600	6,3	685	219	1250	1945	248	100	5110254501	7807,00
300	298	1600	7,1	680	212	1260	1940	260	150	5110304501	9202,00

12 Ausläufe

DN	Ød	ØA	B	C	E	ØF	L	kg	t/h	Art.-Nr.	€
100	98	1200	3,6	560	138	1009	1616	116	8	5112104501	5772,00
120	118	1200	4,0	550	155	974	1608	120	12	5112124501	5944,00
150	148	1200	4,5	535	155	974	1593	129	25	5112154501	6093,00
175	173	1600	5,4	720	173	1340	1980	240	45	5112174501	7873,00
200	198	1600	6,3	710	183	1320	1970	250	65	5112204501	8020,00
250	248	2280	6,3	1035	219	1930	2230	410	100	5112254501	11248,00
300	298	2280	7,1	1010	212	1945	2205	430	150	5112304501	12973,00



- 1 Entleerungsstützen
- 2 Getriebemotor 2,3 U/min
- 3 Getriebemotor 1,2 U/min

14 Ausläufe

DN	Ød	ØA	B	C	E	ØF	L	kg	t/h	Art.-Nr.	€
100	98	1200	3,6	560	138	1009	1616	116	8	5114104501	6313,00
120	118	1200	4,0	550	155	974	1608	120	12	5114124501	6336,00
150	148	1600	4,5	735	155	1373	1957	230	25	5114154501	8020,00
175	173	1600	5,4	720	173	1340	1980	240	45	5114174501	8146,00
200	198	1600	6,3	710	183	1320	1970	250	65	5114204501	8311,00
250	248	2280	6,3	1035	219	1930	2230	410	100	5114254501	11522,00
300	298	2280	7,1	1010	212	1945	2205	430	150	5114304501	13512,00

16 Ausläufe

DN	Ød	ØA	B	C	E	ØF	L	kg	t/h	Art.-Nr.	€
100	98	1200	3,6	560	138	1009	1616	116	8	5116104501	6453,00
120	118	1600	4,0	750	155	1374	1972	225	12	5116124501	7976,00
150	148	1600	4,5	735	155	1373	1957	230	25	5116154501	8224,00
175	173	1600	5,4	720	173	1340	1980	240	45	5116174501	8429,00
200	198	2280	6,3	1060	183	2000	2255	400	65	5116204501	11398,00
250	248	2280	6,3	1035	219	1930	2230	410	100	5116254501	11822,00

18 Ausläufe

DN	Ød	ØA	B	C	E	ØF	L	kg	t/h	Art.-Nr.	€
100	98	1200	3,6	560	138	1009	1616	116	8	5118104501	6725,00
120	118	1600	4,0	750	155	1374	1972	225	12	5118124501	8394,00
150	148	1600	4,5	735	155	1373	1957	230	25	5118154501	8493,00
175	173	2280	5,4	1070	173	2022	2255	382	45	5118174501	11599,00
200	198	2280	6,3	1060	183	2000	2255	400	65	5118204501	11650,00

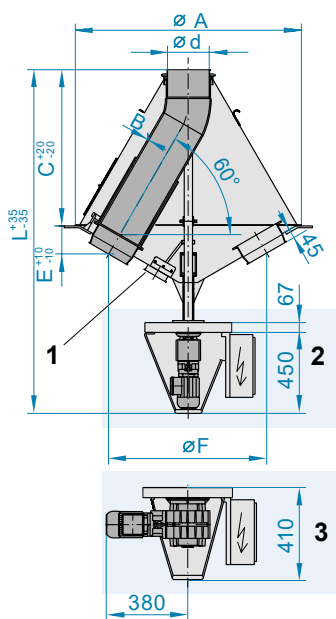
20 Ausläufe

DN	Ød	ØA	B	C	E	ØF	L	kg	t/h	Art.-Nr.	€
100	98	1600	3,6	760	138	1408	1983	220	8	5120104501	8623,00
120	118	1600	4,0	750	155	1374	1972	225	12	5120124501	8699,00
150	148	2280	4,5	1085	155	2057	2240	362	25	5120154501	11426,00
175	173	2280	5,4	1070	173	2022	2255	382	45	5120174501	11889,00
200	198	2280	6,3	1060	183	2000	2255	400	65	5120204501	11936,00



MEHRWEGE-VERTEILUNGEN

Drehrohrverteiler



- 1 Entleerungsstutzen
- 2 Getriebemotor 2,3 U/min
- 3 Getriebemotor 1,2 U/min

DREHROHRVERTEILER 60°

2330

- Alle Maßangaben sind Circa-Abmessungen
- Richtwerte für Durchsatzmengen für körnige Produkte mit einem Schüttgewicht von 500 kg/m³, Feuchtigkeit bis max. 15 %
- A = 800 mm: Entleerungsstutzen = DN 100 mm
- A > 800 mm: Entleerungsstutzen = DN 120 mm
- Untertrichterumfang gemäß Maßblatt
- Bitte beachten Sie auch die technischen Informationen am Kapitelanfang

4 und 6 Ausläufe

DN	Ød	ØA	B	C	E	ØF	L	kg	t/h	4 Ausläufe		6 Ausläufe	
										Art.-Nr.	€	Art.-Nr.	€
100	98	800	3,6	590	112	560	1518	82	4	5104106001	4962,00	5106106001	4993,00
120	118	800	4,0	570	120	540	1498	84	6	5104126001	5021,00	5106126001	5110,00
150	148	800	4,5	545	125	520	1473	85	12	5104156001	5035,00	5106156001	5142,00
175	173	1200	5,4	860	130	875	1898	153	22	5104176001	5227,00	5106176001	5430,00
200	198	1200	6,3	835	135	855	1873	153	32	5104206001	5346,00	5106206001	5525,00
250	248	1200	6,3	790	150	805	1688	167	50	5104256001	6043,00	5106256001	6927,00
300	298	1200	7,1	745	160	770	1643	182	75	5104306001	7148,00	5106306001	7726,00

8 Ausläufe

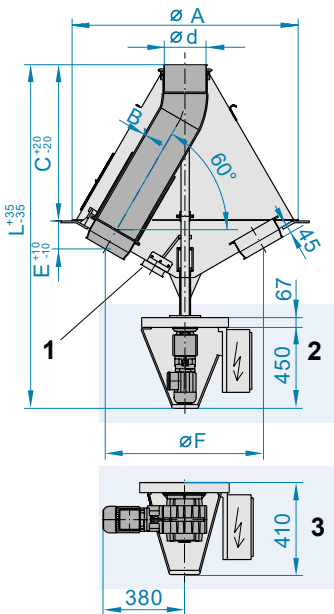
DN	Ød	ØA	B	C	E	ØF	L	kg	t/h	Art.-Nr.	€
100	98	800	3,6	590	112	560	1518	82	4	5108106001	5276,00
120	118	800	4,0	570	120	540	1498	84	6	5108126001	5299,00
150	148	1200	4,5	880	125	910	1918	140	12	5108156001	5577,00
175	173	1200	5,4	860	130	875	1898	153	22	5108176001	5689,00
200	198	1200	6,3	835	135	855	1873	153	32	5108206001	5817,00
250	248	1600	6,3	1140	150	1205	2158	267	50	5108256001	7677,00
300	298	1600	7,1	1095	160	1170	2113	287	75	5108306001	9032,00

10 Ausläufe

DN	Ød	ØA	B	C	E	ØF	L	kg	t/h	Art.-Nr.	€
100	98	800	3,6	590	112	560	1518	82	4	5110106001	5571,00
120	118	1200	4,0	905	120	930	1943	134	6	5110126001	5870,00
150	148	1200	4,5	880	125	910	1918	140	12	5110156001	5880,00
175	173	1200	5,4	860	130	875	1898	153	22	5110176001	6025,00
200	198	1600	6,3	1185	135	1255	2303	265	32	5110206001	7697,00
250	248	1600	6,3	1140	150	1205	2158	267	50	5110256001	7853,00
300	298	2280	7,1	1700	160	1850	2918	460	75	5110306001	11018,00

12 Ausläufe

DN	Ød	ØA	B	C	E	ØF	L	kg	t/h	Art.-Nr.	€
100	98	1200	3,6	925	112	950	1963	127	4	5112106001	6137,00
120	118	1200	4,0	905	120	930	1943	134	6	5112126001	6306,00
150	148	1200	4,5	880	125	910	1918	140	12	5112156001	6473,00
175	173	1600	5,4	1210	130	1275	2328	250	22	5112176001	7910,00
200	198	1600	6,3	1185	135	1255	2303	265	32	5112206001	8102,00
250	248	2280	6,3	1745	150	1885	2963	435	50	5112256001	11290,00
300	298	2280	7,1	1700	160	1850	2918	460	75	5112306001	13016,00



- 1 Entleerungsstutzen
- 2 Getriebemotor 2,3 U/min.
- 3 Getriebemotor 1,2 U/min.

14 Ausläufe

DN	Ød	ØA	B	C	E	ØF	L	kg	t/h	Art.-Nr.	€
100	98	1200	3,6	925	112	950	1963	127	4	5114106001	6453,00
120	118	1200	4,0	905	120	930	1943	134	6	5114126001	6653,00
150	148	1600	4,5	1230	125	1310	2348	240	12	5114156001	8027,00
175	173	1600	5,4	1210	130	1275	2328	250	22	5114176001	8171,00
200	198	1600	6,3	1185	135	1255	2303	265	32	5114206001	8361,00
250	248	2280	6,3	1745	150	1885	2963	435	50	5114256001	11564,00
300	298	2280	7,1	1700	160	1850	2918	460	75	5114306001	13566,00

16 und 18 Ausläufe

DN	Ød	ØA	B	C	E	ØF	L	kg	t/h	16 Ausläufe		18 Ausläufe	
										Art.-Nr.	€	Art.-Nr.	€
100	98	1200	3,6	925	112	950	1963	127	4	5116106001	6688,00	5118106001	6983,00
120	118	1600	4,0	1255	120	1330	2373	235	6	5116126001	8216,00	5118126001	8429,00
150	148	1600	4,5	1230	125	1310	2348	240	12	5116156001	8294,00	5118156001	8557,00
175	173	2280	5,4	1815	130	1954	3133	405	22	5116176001	11042,00	5118176001	11650,00
200	198	2280	6,3	1790	135	1937	3108	430	32	5116206001	11447,00	5118206001	11739,00
250	248	2280	6,3	1745	150	1885	2963	435	50	5116256001	11851,00		

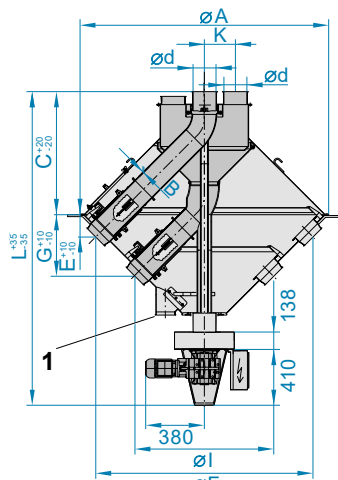
20 Ausläufe

DN	Ød	ØA	B	C	E	ØF	L	kg	t/h	Art.-Nr.	€
100	98	1600	3,6	1275	112	1350	2393	227	4	5120106001	8788,00
120	118	1600	4,0	1255	120	1330	2373	235	6	5120126001	8833,00
150	148	2280	4,5	1835	125	2019	3153	380	12	5120156001	11571,00
175	173	2280	5,4	1815	130	1954	3133	405	22	5120176001	11938,00
200	198	2280	6,3	1790	135	1937	3108	430	32	5120206001	12024,00



MEHRWEGE-VERTEILUNGEN

Doppel-Drehrohrverteiler



1 Entleerungsstutzen

DOPPEL-DREHROHRVERTEILER 45°

2340

- Alle Maßangaben sind Circa-Abmessungen
- Richtwerte für Durchsatzmengen für körnige Produkte mit einem Schüttgewicht von 750 kg/m³, Feuchtigkeit bis max. 15 %
- Untertrichterumfang gemäß Maßblatt
- Entleerungsstutzen DN 120 mm
- Bitte beachten Sie auch die technischen Informationen am Kapitelanfang

2 x 8 und 2 x 10 Ausläufe

DN	Ød	ØA	B	C	E	ØF	G	I	K	L	kg	t/h	2 x 8 Ausläufe		2 x 10 Ausläufe	
													Art.-Nr.	€	Art.-Nr.	€
120	118	1600	4,0	820	150	1375	345	990	160	2220	345	12	52081245	19616,00	52101245	20127,00
150	148	1600	4,5	810	160	1370	395	895	190	2210	350	25	52081545	19876,00	52101545	20364,00
175	173	2280	5,4	1145	170	2040	430	1515	215	2385	550	45	52081745	21896,00	52101745	22289,00
200	198	2280	6,3	1135	180	2020	475	1435	240	2375	562	65	52082045	22595,00	52102045	22953,00
250	248	2280	6,3	1110	210	1960	530	1325	290	2900	577	100	52082545	23487,00	52102545	23843,00

2 x 12 Ausläufe

DN	Ød	ØA	B	C	E	ØF	G	I	K	L	kg	t/h	Art.-Nr.	€
120	118	1600	4,0	820	150	1375	345	990	160	2220	345	12	52121245	20634,00
150	148	1600	4,5	810	160	1370	395	895	190	2210	350	25	52121545	20656,00
175	173	2280	5,4	1145	170	2040	430	1515	215	2385	550	45	52121745	22628,00
200	198	2280	6,3	1135	180	2020	475	1435	240	2375	562	65	52122045	23313,00

2 x 14 und 2 x 16 Ausläufe

DN	Ød	ØA	B	C	E	ØF	G	I	K	L	kg	t/h	2 x 14 Ausläufe		2 x 16 Ausläufe	
													Art.-Nr.	€	Art.-Nr.	€
120	118	1600	4,0	820	150	1375	345	990	160	2220	345	12	52141245	21144,00	52161245	21701,00
150	148	2280	4,5	1160	160	2075	395	1595	190	2400	540	25	52141545	22487,00	52161545	23059,00
175	173	2280	5,4	1145	170	2040	430	1515	215	2385	550	45	52141745	22968,00	52161745	23416,00
200	198	2280	6,3	1135	180	2020	475	1435	240	2375	562	65	52142045	23668,00	52162045	24048,00

2 x 18 und 2 x 20 Ausläufe

DN	Ød	ØA	B	C	E	ØF	G	I	K	L	kg	t/h	2 x 18 Ausläufe		2 x 20 Ausläufe	
													Art.-Nr.	€	Art.-Nr.	€
120	118	2280	4,0	1170	150	2075	345	1690	160	2410	532	12	52181245	23286,00	52201245	23533,00
150	148	2280	4,5	1160	160	2075	395	1595	190	2400	540	25	52181545	23565,00	52201545	24069,00
175	173	2280	5,4	1145	170	2040	430	1515	215	2385	550	45	52181745	23868,00		



DOPPEL-DREHROHRVERTEILER 60°

2350

- Alle Maßangaben sind Circa-Abmessungen
- Richtwerte für Durchsatzmengen für körnige Produkte mit einem Schüttgewicht von 500 kg/m³, Feuchtigkeit bis max. 15 %
- Untertrichterumfang gemäß Maßblatt
- Entleerungsstutzen DN 120 mm
- Bitte beachten Sie auch die technischen Informationen am Kapitelanfang

2x8 Ausläufe

DN	Ød	ØA	B	C	E	ØF	G	I	K	L	kg	t/h	Art.-Nr.	€
120	118	1600	4,0	1285	115	1325	265	805	160	2420	350	6	52081260	19797,00
150	148	1600	4,5	1255	120	1310	305	680	190	2390	355	12	52081560	20056,00
175	173	2280	5,4	1835	130	1975	335	1285	215	3170	566	22	52081760	22441,00
200	198	2280	6,3	1825	135	1960	365	1170	240	3160	580	32	52082060	23090,00
250	248	2280	6,3	1765	155	1890	425	1000	290	3100	597	50	52082560	24031,00

2x10 und 2x12 Ausläufe

DN	Ød	ØA	B	C	E	ØF	G	I	K	L	kg	t/h	2x10 Ausläufe		2x12 Ausläufe	
													Art.-Nr.	€	Art.-Nr.	€
120	118	1600	4,0	1285	115	1325	265	805	160	2420	350	6	52101260	20406,00	52121260	20911,00
150	148	2280	4,5	1860	120	2010	305	1380	190	3195	555	12	52101560	22090,00	52121560	22384,00
175	173	2280	5,4	1835	130	1975	335	1285	215	3170	566	22	52101760	22840,00	52121760	23166,00
200	198	2280	6,3	1825	135	1960	365	1170	240	3160	580	32	52102060	23348,00	52122060	23789,00

2x14 und 2x16 Ausläufe

DN	Ød	ØA	B	C	E	ØF	G	I	K	L	kg	t/h	2x14 Ausläufe		2x16 Ausläufe	
													Art.-Nr.	€	Art.-Nr.	€
120	118	2280	4,0	1890	115	2025	265	1505	160	3225	545	6	52141260	22612,00	52161260	23155,00
150	148	2280	4,5	1860	120	2010	305	1380	190	3195	555	12	52141560	22687,00	52161560	23397,00
175	173	2280	5,4	1835	130	1975	335	1285	215	3170	566	22	52141760	23594,00	52161760	23937,00

2x18 und 2x20 Ausläufe

DN	Ød	ØA	B	C	E	ØF	G	I	K	L	kg	t/h	2x18 Ausläufe		2x20 Ausläufe	
													Art.-Nr.	€	Art.-Nr.	€
120	118	2280	4,0	1890	115	2025	265	1505	160	3225	545	6	52181260	23668,00	52201260	24159,00
150	148	2280	4,5	1860	120	2010	305	1380	190	3195	555	12	52181560	23944,00	52201560	24374,00



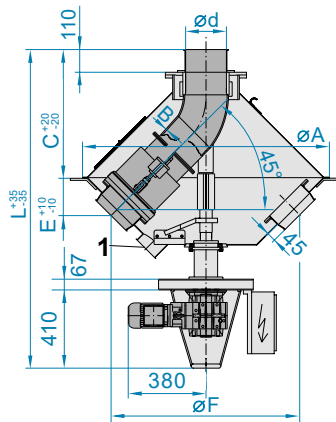
MEHRWEGE-VERTEILUNGEN

Drehrohrverteiler staubdichte Ausführung

DREHROHRVERTEILER STAUBDICHT 45°

2360

- Alle Maßangaben sind Circa-Abmessungen
- Entleerungsstutzen = DN 120 mm
- Untertrichterumfang gemäß Maßblatt
- Bitte beachten Sie auch die technischen Informationen am Kapitelanfang



1 Entleerungsstutzen

4 und 6 Ausläufe

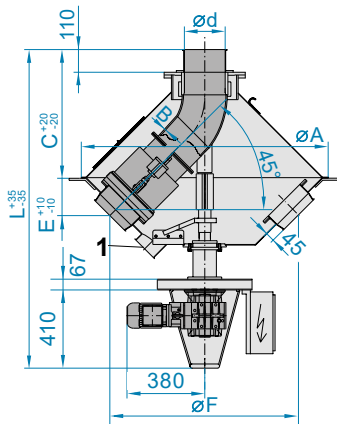
DN	Ød	ØA	B	C	E	ØF	L	4 Ausläufe		6 Ausläufe	
								Art.-Nr.	€	Art.-Nr.	€
100	98	1200	5,0	643	138	1014	1617	54041045	10821,00	54061045	11172,00
120	118	1200	5,0	621	155	980	1595	54041245	10965,00	54061245	11219,00
150	148	1200	5,6	640	155	980	1614	54041545	11045,00	54061545	11298,00
175	173	1200	5,4	622	173	944	1596	54041745	11219,00	54061745	11404,00
200	198	1200	6,3	626	183	924	1600	54042045	11404,00	54062045	11521,00
250	248	1600	6,3	784	219	1252	1960	54042545	12201,00	54062545	12667,00
300	298	1600	7,1	817	219	1252	1993	54043045	13350,00	54063045	14516,00

8 Ausläufe

DN	Ød	ØA	B	C	E	ØF	L	Art.-Nr.	€
100	98	1200	5,0	643	138	1014	1617	54081045	11309,00
120	118	1200	5,0	621	155	980	1595	54081245	11437,00
150	148	1200	5,6	640	155	980	1614	54081545	11590,00
175	173	1200	5,4	622	173	944	1596	54081745	11655,00
200	198	1200	6,3	626	183	924	1600	54082045	11708,00
250	248	1600	6,3	784	219	1252	1960	54082545	14395,00
300	298	1600	7,1	817	219	1252	1993	54083045	15160,00

10 Ausläufe

DN	Ød	ØA	B	C	E	ØF	L	Art.-Nr.	€
100	98	1200	5,0	643	138	1014	1617	54101045	11484,00
120	118	1200	5,0	621	155	980	1595	54101245	11702,00
150	148	1200	5,6	640	155	980	1614	54101545	11816,00
175	173	1200	5,4	622	173	944	1596	54101745	11886,00
200	198	1600	6,3	826	183	1324	2002	54102045	14252,00
250	248	1600	6,3	784	219	1252	1960	54102545	14705,00



1 Entleerungsstützen

12 Ausläufe

DN	Ød	ØA	B	C	E	ØF	L	Art.-Nr.	€
100	98	1200	5,0	643	138	1014	1617	54121045	11779,00
120	118	1200	5,0	621	155	980	1595	54121245	11934,00
150	148	1200	5,6	640	155	980	1614	54121545	12090,00
175	173	1600	5,4	822	173	1344	1998	54121745	14567,00
200	198	1600	6,3	826	183	1324	2002	54122045	14759,00

14 Ausläufe

DN	Ød	ØA	B	C	E	ØF	L	Art.-Nr.	€
100	98	1200	5,0	643	138	1014	1617	54141045	12043,00
120	118	1200	5,0	621	155	980	1595	54141245	12173,00
150	148	1600	5,6	840	155	1380	2016	54141545	14598,00
175	173	1600	5,4	822	173	1344	1998	54141745	14850,00

16 Ausläufe

DN	Ød	ØA	B	C	E	ØF	L	Art.-Nr.	€
100	98	1200	5,0	643	138	1014	1617	54161045	12306,00
120	118	1600	5,0	821	155	1380	1997	54161245	14765,00
150	148	1600	5,6	840	155	1380	2016	54161545	14912,00
175	173	1600	5,4	822	173	1344	1998	54161745	15208,00

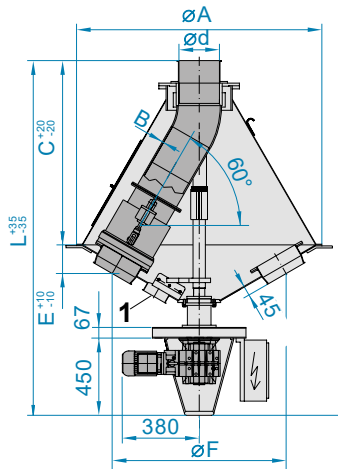
18 und 20 Ausläufe

DN	Ød	ØA	B	C	E	ØF	L	18 Ausläufe		20 Ausläufe	
								Art.-Nr.	€	Art.-Nr.	€
100	98	1600	5,0	843	138	1414	2019	54181045	14052,00	54201045	14276,00
120	118	1600	5,0	821	155	1380	1997	54181245	15088,00	54201245	15336,00



MEHRWEGE-VERTEILUNGEN

Drehrohrverteiler staubdichte Ausführung



1 Entleerungsstutzen

DREHROHRVERTEILER STAUBDICHT 60°

2370

- Alle Maßangaben sind Circa-Abmessungen
- Entleerungsstutzen = DN 120 mm
- Untertrichterumfang gemäß Maßblatt
- Bitte beachten Sie auch die technischen Informationen am Kapitelanfang

4 und 6 Ausläufe

DN	Ød	ØA	B	C	E	ØF	L	4 Ausläufe		6 Ausläufe	
								Art.-Nr.	€	Art.-Nr.	€
100	98	1200	5,0	970	112	958	1889	54041060	11158,00	54061060	11361,00
120	118	1200	5,0	946	120	932	1865	54041260	11437,00	54061260	11610,00
150	148	1200	5,6	939	125	914	1858	54041560	11466,00	54061560	11621,00
175	173	1200	5,4	910	135	880	1829	54041760	11886,00	54061760	12190,00
200	198	1200	6,3	910	140	862	1829	54042060	12034,00	54062060	12334,00
250	248	1600	6,3	1215	155	1210	2250	54042560	12505,00	54062560	12795,00
300	298	1600	7,1	1196	165	1176	2231	54043060	14678,00	54063060	15622,00

8 Ausläufe

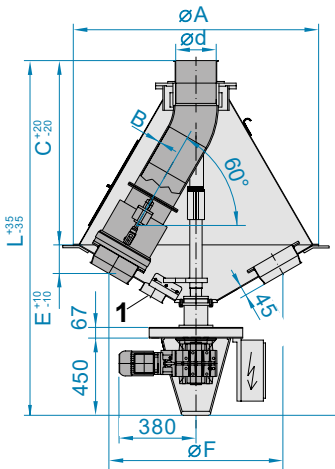
DN	Ød	ØA	B	C	E	ØF	L	Art.-Nr.	€
100	98	1200	5,0	970	112	958	1889	54081060	11637,00
120	118	1200	5,0	946	120	932	1865	54081260	12085,00
150	148	1200	5,6	939	125	914	1858	54081560	12213,00
175	173	1200	5,4	910	135	880	1829	54081760	12526,00
200	198	1200	6,3	910	140	862	1829	54082060	12846,00
250	248	1600	6,3	1215	155	1210	2250	54082560	14777,00
300	298	1600	7,1	1196	165	1176	2231	54083060	16208,00

10 Ausläufe

DN	Ød	ØA	B	C	E	ØF	L	Art.-Nr.	€
100	98	1200	5,0	970	112	958	1889	54101060	12119,00
120	118	1200	5,0	946	120	932	1865	54101260	12467,00
150	148	1200	5,6	939	125	914	1858	54101560	12562,00
175	173	1200	5,4	910	135	880	1829	54101760	13042,00
200	198	1600	6,3	1256	140	1262	2291	54102060	14942,00
250	248	1600	6,3	1215	155	1210	2250	54102560	15314,00
300	298	2280	7,1	1785	165	1856	3016	54103060	18294,00

12 Ausläufe

DN	Ød	ØA	B	C	E	ØF	L	Art.-Nr.	€
100	98	1200	5,0	970	112	958	1889	54121060	12554,00
120	118	1200	5,0	946	120	932	1865	54121260	12838,00
150	148	1600	5,6	1285	125	1314	2320	54121560	14499,00
175	173	1600	5,4	1257	135	1280	2292	54121760	15227,00
200	198	1600	6,3	1256	140	1262	2291	54122060	15367,00
250	248	2280	6,3	1804	155	1890	3035	54122560	18375,00
300	298	2280	7,1	1785	165	1856	3016	54123060	19678,00



1 Entleerungsstützen

14 Ausläufe

DN	Ød	ØA	B	C	E	ØF	L	Art.-Nr.	€
100	98	1200	5,0	970	112	958	1889	54141060	13005,00
120	118	1200	5,0	946	120	932	1865	54141260	13193,00
150	148	1600	5,6	1285	125	1314	2320	54141560	14908,00
175	173	1600	5,4	1257	135	1280	2292	54141760	15503,00
200	198	2280	6,3	1845	140	1942	3076	54142060	18533,00
250	248	2280	6,3	1804	155	1890	3035	54142560	18807,00
300	298	2280	7,1	1785	165	1856	3016	54143060	20841,00

16 Ausläufe

DN	Ød	ØA	B	C	E	ØF	L	Art.-Nr.	€
100	98	1200	5,0	970	112	958	1889	54161060	13279,00
120	118	1600	5,0	1293	120	1332	2328	54161260	14915,00
150	148	1600	5,6	1285	125	1314	2320	54161560	15236,00
175	173	2280	5,4	1845	135	1960	3076	54161760	18731,00
200	198	2280	6,3	1845	140	1942	3076	54162060	18888,00
250	248	2280	6,3	1804	155	1890	3035	54162560	19343,00

18 und 20 Ausläufe

DN	Ød	ØA	B	C	E	ØF	L	18 Ausläufe		20 Ausläufe	
								Art.-Nr.	€	Art.-Nr.	€
100	98	1600	5,0	1316	112	1358	2351	54181060	14931,00	54201060	15175,00
120	118	1600	5,0	1293	120	1332	2328	54181260	15218,00	54201260	15460,00
150	148	2280	5,6	1874	125	1994	3105	54181560	18815,00	54201560	19041,00
175	173	2280	5,4	1845	135	1960	3076	54181760	18879,00	54201760	19240,00
200	198	2280	6,3	1845	140	1942	3076	54182060	18988,00	54202060	19390,00



DREHROHRWEICHEN 60°

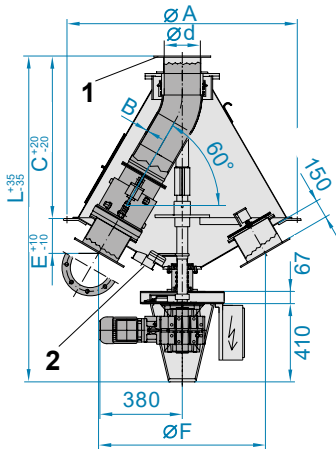
2340



- Alle Maßangaben sind Circa-Abmessungen
- Ein- und Ausläufe mit angeschweißten Flanschen nach DIN EN 1092-1, PN 10, 10 mm stark
- Lochbild achsfrei (ohne Gegenflansch)
- Entleerungsstutzen = DN 120 mm
- Untertrichterumfang gemäß Maßblatt
- Bitte beachten Sie auch die technischen Informationen am Kapitelanfang

4 und 6 Ausläufe

DN	Ød	ØA	B	C	E	ØF	L	4 Ausläufe		6 Ausläufe	
								Art.-Nr.	€	Art.-Nr.	€
80	80	1200	5,0	998	193	1096	1917	53040860	13409,00	53060860	14139,00
100	99	1200	8,0	970	203	1064	1889	53041060	13434,00	53061060	14174,00
120	118	1200	8,0	946	211	1038	1865	53041260	13865,00	53061260	14650,00
150	148	1200	10,0	939	216	1020	1858	53041560	14620,00	53061560	15417,00
200	197	1200	11,0	910	231	968	1829	53042060	18117,00	53062060	19089,00



- 1 Ein- und Ausläufe mit angeschweißten Flanschen nach DIN 1092-1, PN 10
- 2 Entleerungsstutzen

8 Ausläufe

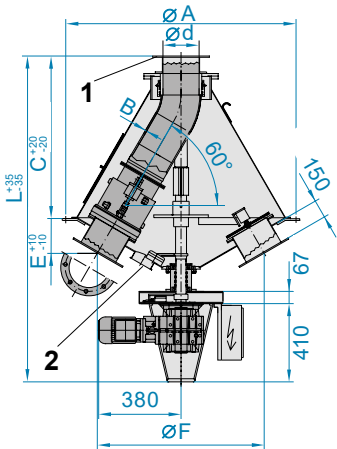
DN	Ød	ØA	B	C	E	ØF	L	8 Ausläufe	
								Art.-Nr.	€
80	80	1200	5,0	998	193	1096	1917	53080860	14904,00
100	99	1200	8,0	970	203	1064	1889	53081060	14936,00
120	118	1200	8,0	946	211	1038	1865	53081260	15482,00
150	148	1200	10,0	939	216	1020	1858	53081560	16289,00
200	197	1200	11,0	910	231	968	1829	53082060	20047,00

10 und 12 Ausläufe

DN	Ød	ØA	B	C	E	ØF	L	10 Ausläufe		12 Ausläufe	
								Art.-Nr.	€	Art.-Nr.	€
80	80	1200	5,0	998	193	1096	1917	53100860	15658,00	53120860	16410,00
100	99	1200	8,0	970	203	1064	1889	53101060	15844,00	53121060	16476,00
120	118	1200	8,0	946	211	1038	1865	53101260	16270,00	53121260	17082,00
150	148	1200	10,0	939	216	1020	1858	53101560	17119,00		
200	197	1600	11,0	1256	231	1368	2291	53102060	21017,00	53122060	22018,00

14 Ausläufe

DN	Ød	ØA	B	C	E	ØF	L	14 Ausläufe	
								Art.-Nr.	€
80	80	1200	5,0	998	193	1096	1917	53140860	17167,00
100	99	1200	8,0	970	203	1064	1889	53141060	17247,00



1 Ein- und Ausläufe mit angeschweißten Flanschen nach DIN 1092-1, PN 10

2 Entleerungsstutzen

4 und 6 Ausläufe, produktberührende Teile aus Chromnickelstahl

DN	Ød	ØA	B	C	E	ØF	L	4 Ausläufe		6 Ausläufe	
								Art.-Nr.	€	Art.-Nr.	€
80	80	1200	4,5	998	193	1096	1917	63040860	15986,00	63060860	16825,00
100	99	1200	7,1	970	203	1064	1889	63041060	16043,00	63061060	16855,00
120	118	1200	9,5	946	211	1038	1865	63041260	16566,00	63061260	17459,00
150	148	1200	8,5	939	216	1020	1858	63041560	17571,00	63061560	18408,00
200	197	1200	11,0	910	231	968	1829	63042060	21656,00	63062060	22716,00

8 Ausläufe, produktberührende Teile aus Chromnickelstahl

DN	Ød	ØA	B	C	E	ØF	L	8 Ausläufe	
								Art.-Nr.	€
80	80	1200	4,5	998	193	1096	1917	63080860	17665,00
100	99	1200	7,1	970	203	1064	1889	63081060	17703,00
120	118	1200	9,5	946	211	1038	1865	63081260	18332,00
150	148	1200	8,5	939	216	1020	1858	63081560	19333,00
200	197	1200	11,0	910	231	968	1829	63082060	23759,00

10 und 12 Ausläufe, produktberührende Teile aus Chromnickelstahl

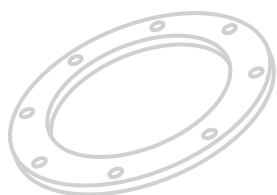
DN	Ød	ØA	B	C	E	ØF	L	10 Ausläufe		12 Ausläufe	
								Art.-Nr.	€	Art.-Nr.	€
80	80	1200	4,5	998	193	1096	1917	63100860	18500,00	63120860	19343,00
100	99	1200	7,1	970	203	1064	1889	63101060	18550,00	63121060	19408,00
120	118	1200	9,5	946	211	1038	1865	63101260	19223,00	63121260	20115,00
150	148	1200	8,5	939	216	1020	1858	63101560	20244,00		
200	197	1600	11,0	1256	231	1368	2291	63102060	24830,00	63122060	26029,00

14 Ausläufe, produktberührende Teile aus Chromnickelstahl

DN	Ød	ØA	B	C	E	ØF	L	14 Ausläufe	
								Art.-Nr.	€
80	80	1200	4,5	998	193	1096	1917	63140860	20171,00
100	99	1200	7,1	970	203	1064	1889	63141060	20250,00



DIE GANZE JACOB-VIELFALT –
MIT LOS- UND FESTFLANSCH



DAS FLANSCHPROGRAMM

Technische Informationen	192	
Geschweißte Rohre	196	
Einschiebrohre und Zubehör	199	
Segmente und Bögen	201	
Abzweigelemente	213	
Übergänge und Adapter	220	
Reinigungsrohre	224	
Absperrklappen	226	
Flansche, Dichtungen, Montageset	227	

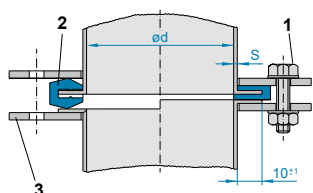


BEI GROSSEN DURCHMESSERN: FLANSCH

Die ganze Welt der JACOB Vielfalt ist auch mit Flanschverbindung erhältlich. Insbesondere bei großen lufttechnischen Anlagen zur Absaugung von Stäuben, Ölnebeln oder anderen Kondensaten werden größere Durchmesser mit hoher Dichtheit benötigt. Die ideale Lösung hierfür ist das JACOB Flanschprogramm.

DIE AUSFÜHRUNG

Der JACOB Flanschrohrbau ist erhältlich in den Wandstärken 1 bis 3 mm. Die Rohr- und Formteile für Losflanschverbindungen DN 350 bis 1250 mm sind hierbei mit einem 10 mm Bördelrand versehen. Die Flansche sind vormontiert und werden mit einem Bördeldichtring, Schrauben und Muttern verbunden. Der Bördeldichtring für Losflansche wird hierbei über einen der Bördelränder gezogen. Im Anschluss werden die Flansche miteinander verschraubt. Die Durchmesser 1400 und 1600 mm werden im Standard mit angeschweißten Flanschen versehen.



JACOB Losflanschsystem

1 Befestigungsschrauben

2 Bördeldichtring für 10 mm Bördelrand

3 Losflansch nach DIN 24154-2

S = Wandstärke

Ød = Innendurchmesser

Unlegierter Stahl:

DN 350 bis 630 mm:

- Oberfläche pulverbeschichtet, ableitfähig, RAL 7032 (kieselgrau) oder verzinkt
- Zur Herstellung eines elektrostatischen Potenzialausgleichs kann der EPDM-Bördeldichtring oder die Erdungslasche mit Erdungskabel verwendet werden

DN 710 bis 1600 mm:

- Korrosionsschutz: Oberfläche spritzgrundiert im Farbton RAL 7032 (kieselgrau) oder verzinkt
- Grundierung ist nicht ableitfähig
- Die Herstellung des elektrostatischen Potenzialausgleichs wird über Erdungslaschen in Kombination mit Erdungskabel ermöglicht

DN 1400 bis 1600 mm:

- Standardausführung in 3 mm Wandstärke
- Mit angeschweißten Flanschen
- Oberfläche grundiert im Farbton RAL 7032 (kieselgrau) oder verzinkt

Alle Serienbauteile aus unlegiertem Stahl werden zur Sicherung des Losflansches mit Erdungslaschen ausgeliefert.

Chromnickelstahl:

DN 350 bis 1250 mm:

- Ausführung mit verzinkten Losflanschen
- Alternativ: Losflansche aus Chromnickelstahl gestrahlt
- Oberfläche CrNi-gestrahlt
- Oberfläche bei Durchmessern >DN 630 mm abhängig vom Auftragsvolumen gebeizt und passiviert

DN 1400 bis 1600 mm

- Standardausführung in 3 mm Wandstärke
- Mit angeschweißten Flanschen aus Chromnickelstahl
- Alle Edelstahlteile >DN 1250 mm gebeizt und passiviert

Weitere Informationen zu den Materialien und Toleranzen siehe Kapitel 1, Werkstoffe und Verarbeitung. Übersicht der Innendurchmesser siehe Kapitel 1, Verbindungsarten und Maße.

DIE DICHTUNGEN

Um auch beim Losflanschsystem optimale Dichtheit zu erzielen, bietet JACOB Dichtringe in verschiedenen Werkstoffen an.

- Reißfester, lebensmittelkonform (FOOD GRADE) und resistent gegen viele chemische Stoffe dank Vulkanisation
- Maximale Dichtheit durch optimales Profil
- Beständigkeit gegen viele Medien durch großes Materialangebot
- Metalldetektierbarkeit und FOOD GRADE dank spezieller Materialien (DETECTABLE DESIGN-Linie)

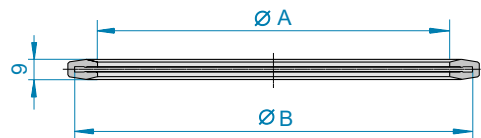


Bördeldichtringe für Losflanschsystem mit 10 mm Bördelrand



NBR	Silikon	F	Silikon	F D	EPDM	Viton (FKM)	F
grauweiß	beige		blau		schwarz	rotbraun	
EG 1935/2004	FOOD GRADE: EG 1935/2004 plus FDA		FOOD GRADE: EG 1935/2004 plus FDA		EG 1935/2004	FOOD GRADE: EG 1935/2004 plus FDA	
-20 °C bis +100 °C	-60 °C bis +250 °C		-60 °C bis +250 °C		-30 °C bis +120 °C	-18 °C bis +230 °C	
geklebt	vulkanisiert		vulkanisiert	metalldetektierbar	vulkanisiert	vulkanisiert	elektrostatisch ableitfähig

Profil für Losflanschrohrbau mit 10 mm Bördelrand



Einsatz für 1 bis 3 mm Rohrsystem

Zur Verbindung von:

- 2 Rohrteilen mit Losflansch ab > DN350 mm mit 10 mm Bördelrand
- Rohrteil mit Festflansch in Kombination mit Losflanschrohrteil

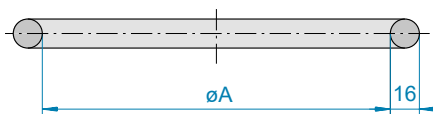
Bei Rohrteilen mit Losflansch bis DN 350 mm mit 6 mm Bördelrand ist der Bördeldichtring (Kapitel 2) zu verwenden

Ringdichtungen für Einschiebrohre mit Flanschverbindung



NBR	Silikon	F	Silikon	F D	EPDM	Viton (FKM)	F
grauweiß	beige		blau		schwarz	schwarz	
EG 1935/2004	FOOD GRADE: EG 1935/2004 plus FDA		FOOD GRADE: EG 1935/2004 plus FDA		EG 1935/2004	FOOD GRADE: EG 1935/2004 plus FDA	
-20 °C bis +100 °C	-60 °C bis +250 °C		-60 °C bis +250 °C		-30 °C bis +120 °C	-18 °C bis +230 °C	
geklebt	vulkanisiert		vulkanisiert	metalldetektierbar	vulkanisiert	vulkanisiert	elektrostatisch ableitfähig

Profil Durchmesser: 16 mm



Einsatz für 1 bis 3 mm Rohrsystem

F FOOD GRADE
EG/EC 1935/2004 plus FDA

D DETECTABLE DESIGN
Metalldetektierbar



Flachdichtungen für Los- und Festflansche



NBR	Silikon	F	Silikon	F D	EPDM
grauweiß	transparent		blau		schwarz
EG 1935/2004 bis DN 1000 mm	FOOD GRADE: EG 1935/2004 und FDA bis DN 1000 mm		FOOD GRADE: EG 1935/2004 und FDA bis DN 1000 mm		
-30 °C bis +80 °C	-60 °C bis +230 °C		-60 °C bis +230 °C		-40 °C bis +100 °C
klebstofffrei bis DN 1000 mm	klebstofffrei bis DN 1000 mm		klebstofffrei bis DN 1000 mm		klebstofffrei bis DN 1000 mm
ab DN 1120 mm aus Segmenten geklebt	ab DN 1120 mm aus Segmenten geklebt		ab DN 1120 mm aus Segmenten geklebt		ab DN 1120 mm aus Segmenten geklebt
			metalldetektierbar		elektrostatisch ableitfähig

- Dicke: DN350 bis 800 mm: 3 mm, DN 900 bis 1600 mm: 4 mm
- Temperaturangaben gelten für klebstofffreie Silikondichtungen bis DN 1000 mm

Dichtungen für Reinigungsrohre

- Abdichtung der Tür bei Ausführung in Chromnickelstahl mit Dichtung aus Silikon (beige)
- Alternativ auch in der DETECTABLE DESIGN-Linie mit Dichtung aus Silikon blau erhältlich
- Abdichtung der Tür bei Ausführung in pulverbeschichteter oder verzinkter Oberfläche mit Dichtung aus NBR



NBR	Silikon	F	Silikon	F D
grauweiß	beige		blau	
EG 1935/2004	FOOD GRADE: EG 1935/2004 plus FDA		FOOD GRADE: EG 1935/2004 plus FDA	
-20 °C bis +100 °C	-60 °C bis +250 °C		-60 °C bis +250 °C	
geklebt	vulkanisiert		vulkanisiert	
			metalldetektierbar	

DER EINSATZBEREICH

Anwendung im Bereich der Schüttgutförderung und lufttechnischer Anlagen bei Überdrücken bis 50.000 Pa (500 mbar, 5000 mm WS). DN 900 bis 1250 mm mit Losflanschen werden nur für den Einsatz im Luftbereich empfohlen. Für höhere Anforderungen an die Dichtheit empfehlen wir ab DN 900 mm angeschweißte Flansche.

Rohre in 1 mm Wandstärke und Reinigungsrohre für lufttechnische Anlagen bis 100 mbar Überdruck einsetzbar.

F FOOD GRADE
EG/EC 1935/2004 plus FDA

D DETECTABLE DESIGN
Metalldetektierbar



DER EXPLOSIONSSCHUTZ

Der Flanschrohrbau wurde in folgender Konfiguration bis 3 bar Überdruck geprüft:

Rohre	2 mm stark bis DN 800 mm
Segmente 5° bis 45°	2 mm stark bis DN 800 mm
Rohrbögen 30° bis 90°	2 mm stark bis DN 800 mm
T-Stücke	2 mm stark bis DN 500 mm, 3 mm stark bis DN 800 mm
Gabelstücke 30° und 45°	2 mm stark bis DN 500 mm, 3 mm stark bis DN 630 mm
Konustücke	2 mm stark bis DN 630 mm, 3 mm stark bis DN 800 mm
Hosenrohre 60°	2 mm stark bis DN 500 mm, 3 mm stark bis DN 800 mm
Hosenrohre 90°	3 mm stark bis DN 630 mm

- Für druckstoßfeste Rohrverbindungen ist die Schraubenqualität 8.8 erforderlich
- Schraubenanzugsdrehmoment: M 10 = 40 Nm, M 12 = 60 Nm

Druckstoßfeste Reinigungsrohre sind nicht lieferbar. Alternativ könnten Kontrollrohre (Öffnungsdurchmesser 115 mm) bis DN 630 mm Rohrdurchmesser in Sonderausführung geliefert werden.

IHR INDIVIDUELLES ROHRSYSTEM

Auf Wunsch erhalten Sie Ihr individuelles Rohrsystem. Preise auf Anfrage.

- Das JACOB Rohrsystem mit angeschweißten Flanschen
- Über 3.000 Sonderfarben
- Erdungslaschen auf Wunsch
- Weitere Durchmesser und Wandstärken
- Chromnickelstahl auch bis DN 1250 mm mit gebeizter und passivierter Oberfläche
- Chromnickelstahl in weiteren Stahlqualitäten, z. B. 1.4571, AISI 316Ti mit Flanschen aus Chromnickelstahl gebeizt und passiviert
- 3 mm Rohre und Formteile auf Anfrage, Chromnickelstahl nur mit angeschweißten Flanschen lieferbar

ABSPERRKLAPPEN

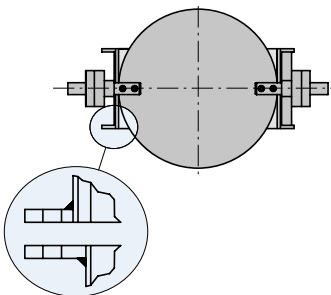
- Durchmesser: DN 350 bis 1250 mm
- DN 350 bis 800 mm mit Losflansch nach DIN 24154-2 geliefert
- Ab DN 900 mm 3 mm Wandstärke mit angeschweißten Flanschen nach DIN 24154-2
- Die Wellen sind kugellagert und mit O-Ringen aus Viton abgedichtet
- DN 350 und 400 mm auch mit 6 mm Bördelrand lieferbar, siehe Kapitel 8

Lieferbare Sonderausführungen, Preise auf Anfrage

- Ab DN 400 mm bis DN 1000 mm mit eingeklebter Dichtung der Innenklappe aus Silikon und angeschweißten Flanschen nach DIN 24154-2 jedoch ohne Gegenflansch (siehe Zeichnung)
- Ausführung mit pneumatischem oder elektrischem Antrieb

MONTAGEHINWEIS

- Befestigungsschrauben im Montageset: siehe Seite 226
- Schraubenanzugsdrehmoment: M 10 = 40 Nm, M 12 = 60 Nm



Sonderausführung: Absperrklappe ab DN 400 mm mit eingeklebter Dichtung aus Silikon
 –Ohne Querschnittsverengung
 –Wellen kugellagert und mit einem O-Ring aus Viton abgedichtet



ROHRE 2000 MM



- Beidseitig mit Losflansch
- DN 1400 und 1600 mm: 3 mm Wandstärke, mit angeschweißten Flanschen, in Chromnickelstahl gebeizt und passiviert
- RAL 7032 (kieselgrau): bis DN 630 mm pulverbeschichtet, ab DN 710 mm spritzgrundiert

Pulverbeschichtet und verzinkt (Maße für 2 mm Rohrteile)

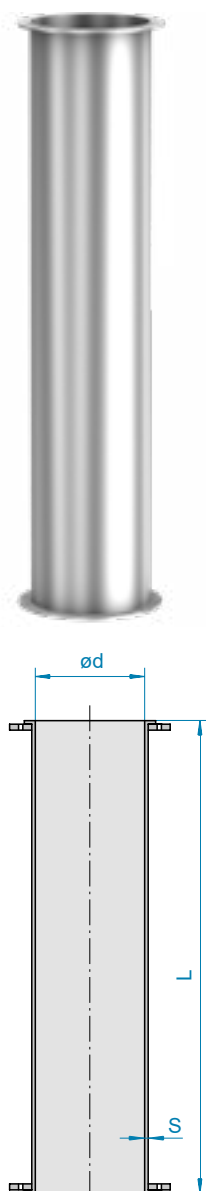
DN	Ø d	L	kg	1 mm pulverbeschichtet		2 mm pulverbeschichtet		1 mm verzinkt		2 mm verzinkt	
				Art.-Nr.	€	Art.-Nr.	€	Art.-Nr.	€	Art.-Nr.	€
350	349	1976	40,60	21351010	90,60	22351010	125,00	21352010	129,00	22352010	193,00
400	398	1976	46,20	21401010	123,00	22401010	167,50	21402010	162,50	22402010	246,00
450	448	1976	52,10	21451010	142,00	22451010	213,00	21452010	187,50	22452010	305,00
500	498	1976	57,90	21501010	151,50	22501010	231,00	21502010	205,50	22502010	336,00
560	558	1976	64,70			22561010	260,50			22562010	403,50
630	628	1980	75,00			22631010	291,50			22632010	459,00
710	707	1980	84,00			22711010	401,50			22712010	533,00
800	797	1980	100,00			22801010	464,50			22802010	616,00
900	897	1980	108,92			229910104090	523,50			229920104090	772,00
1000	998	1980	121,14			229910104100	587,50			229920104100	916,00
1120	1118	1980	146,60			229910104112	707,50			229920104112	1080,00
1250	1248	1980	163,46			229910104125	804,00			229920104125	1216,00
1400	1398	2000	253,10			239910105140 *	1429,00			239920105140 *	2072,00
1600	1598	2000	288,86			239910105160 *	1761,00			239920105160 *	2498,00

*3 mm


Chromnickelstahl (Maße für 2 mm Rohrteile)


DN	Ø d	L	kg	Chromnickelstahl mit verzinkten Losflanschen 				Chromnickelstahl mit CrNi-Losflansch gestrahlt 			
				1 mm		2 mm		1 mm		2 mm	
				Art.-Nr.	€	Art.-Nr.	€	Art.-Nr.	€	Art.-Nr.	€
350	349	1976	40,60	21353010	232,00	22353010	386,50	213530103	314,00	223530103	468,00
400	398	1976	46,20	21403010	289,00	22403010	446,50	214030103	383,50	224030103	541,00
450	448	1976	52,10	21453010	335,00	22453010	496,50	214530103	432,00	224530103	593,50
500	498	1976	57,90	21503010	387,00	22503010	583,00	215030103	484,00	225030103	680,00
560	558	1976	64,70			22563010	633,50			225630103	820,50
630	628	1980	75,00			22633010	700,00			226330103	877,00
710	707	1980	84,00			22713010	733,00			227130103	916,50
800	797	1980	100,00			22803010	869,00				
900	897	1980	108,92			229930104090	1018,00				
1000	998	1980	121,14			229930104100	1172,00				
1120	1118	1980	146,60			229930104112	1359,00				
1250	1248	1980	163,46			229930104125	1558,00				
1400	1398	2000	253,10							239930105140 *	2934,00
1600	1598	2000	288,86							239930105160 *	3548,00

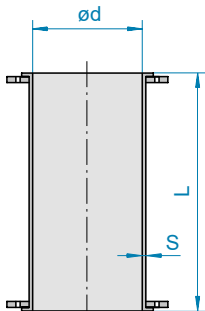
*3 mm



Die Rohrlänge und der Durchmesser DN sind Nennmaße, die wahre Länge ist unter L aufgeführt

 FOOD GRADE
EG/EC 1935/2004 plus FDA

 Geprüft bis 3 bar
explosionsdruckstoßfest



Die Rohrlänge und der Durchmesser DN sind Nennmaße, die wahre Länge ist unter L aufgeführt

ROHRE 1000 MM

6010

Pulverbeschichtet und verzinkt (Maße für 2 mm Rohrteile)

DN	Ød	L	kg	1 mm pulverbeschichtet		2 mm pulverbeschichtet		1 mm verzinkt		2 mm verzinkt	
				Art.-Nr.	€	Art.-Nr.	€	Art.-Nr.	€	Art.-Nr.	€
350	349	976	22,70	21351020	64,80	22351020	77,10	21352020	90,40	22352020	128,50
400	398	976	25,30	21401020	76,30	22401020	101,00	21402020	105,00	22402020	149,00
450	448	976	29,40	21451020	87,70	22451020	126,00	21452020	120,50	22452020	182,00
500	498	976	33,20	21501020	94,00	22501020	141,00	21502020	131,50	22502020	201,00
560	558	976	36,60			22561020	156,00			22562020	246,50
630	628	976	45,00			22631020	173,50			22632020	274,00
710	707	980	48,00			22711020	211,00			22712020	304,50
800	797	980	56,00			22801020	243,00			22802020	358,00
900	897	980	63,63			229910204090	300,00			229920204090	445,00
1000	998	980	70,77			229910204100	389,50			229920204100	589,50
1120	1118	980	90,20			229910204112	497,50			229920204112	725,00
1250	1248	980	100,53			229910204125	543,50			229920204125	794,50
1400	1398	1000	147,55			239910205140 *	962,50			239920205140 *	1338,00
1600	1598	1000	168,23			239910205160 *	1167,00			239920205160 *	1595,00

*3 mm

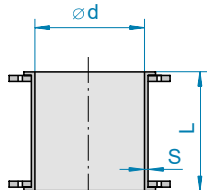
Chromnickelstahl (Maße für 2 mm Rohrteile)

DN	Ød	L	kg	Chromnickelstahl mit verzinkten Losflanschen F				Chromnickelstahl mit CrNi-Losflansch gestrahlt F			
				1 mm		2 mm		1 mm		2 mm	
				Art.-Nr.	€	Art.-Nr.	€	Art.-Nr.	€	Art.-Nr.	€
350	349	976	22,70	21353020	151,00	22353020	224,00	213530203	232,50	223530203	306,00
400	398	976	25,30	21403020	189,00	22403020	267,50	214030203	283,50	224030203	362,00
450	448	976	29,40	21453020	206,50	22453020	287,50	214530203	303,50	224530203	384,50
500	498	976	33,20	21503020	229,00	22503020	328,50	215030203	326,00	225030203	425,50
560	558	976	36,60			22563020	380,00			225630203	566,50
630	628	976	45,00			22633020	427,50			226330203	605,50
710	707	980	48,00			22713020	466,00			227130203	649,50
800	797	980	56,00			22803020	562,00				
900	897	980	63,63			229930204090	655,00				
1000	998	980	70,77			229930204100	767,00				
1120	1118	980	90,20			229930204112	897,00				
1250	1248	980	100,53			229930204125	1006,00				
1400	1398	1000	147,55							239930205140 *	2021,00
1600	1598	1000	168,23							239930205160 *	2383,00

*3 mm

F FOOD GRADE
EG/EC 1935/2004 plus FDA

Geprüft bis 3 bar
explosionsdruckstoßfest



Die Rohrlänge und der Durchmesser DN sind Nennmaße, die wahre Länge ist unter L aufgeführt

ROHRE 500 MM



6010

Pulverbeschichtet und verzinkt (Maße für 2 mm Rohrteile)


DN	Ød	L	kg	1 mm pulverbeschichtet		2 mm pulverbeschichtet		1 mm verzinkt		2 mm verzinkt	
				Art.-Nr.	€	Art.-Nr.	€	Art.-Nr.	€	Art.-Nr.	€
350	349	478	14,60	21351030	49,20	22351030	55,30	21352030	67,20	22352030	88,00
400	398	478	16,30	21401030	56,90	22401030	68,80	21402030	76,60	22402030	100,50
450	448	478	18,50	21451030	64,50	22451030	81,10	21452030	87,50	22452030	123,00
500	498	478	20,60	21501030	68,40	22501030	90,50	21502030	92,90	22502030	130,50
560	558	478	22,60			22561030	103,50			22562030	168,00
630	628	478	25,40			22631030	114,00			22632030	191,50
710	707	480	32,00			22711030	149,50			22712030	238,50
800	797	480	36,00			22801030	180,00			22802030	281,50
900	897	480	40,98			229910304090	220,50			229920304090	325,00
1000	998	480	45,60			229910304100	285,50			229920304100	421,00
1120	1118	480	62,00			229910304112	364,00			229920304112	521,50
1250	1248	480	69,07			229910304125	406,50			229920304125	578,00
1400	1398	500	94,78			239910305140 *	718,50			239920305140 *	959,00
1600	1598	500	107,92			239910305160 *	853,50			239920305160 *	1128,00


*3 mm

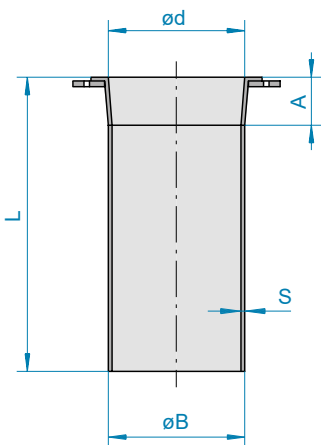
Chromnickelstahl (Maße für 2 mm Rohrteile)

DN	Ød	L	kg	1 mm Chromnickelstahl mit verzinkten Losflanschen 				2 mm Chromnickelstahl mit CrNi-Losflansch gestraht 			
				1 mm		2 mm		1 mm		2 mm	
				Art.-Nr.	€	Art.-Nr.	€	Art.-Nr.	€	Art.-Nr.	€
350	349	478	14,60	21353030	99,70	22353030	136,50	213530303	182,50	223530303	218,50
400	398	478	16,30	21403030	129,50	22403030	169,50	214030303	223,50	224030303	264,00
450	448	478	18,50	21453030	138,00	22453030	192,50	214530303	235,00	224530303	290,00
500	498	478	20,60	21503030	146,00	22503030	216,50	215030303	243,00	225030303	313,50
560	558	478	22,60			22563030	256,00			225630303	443,50
630	628	478	25,40			22633030	283,50			226330303	461,50
710	707	480	32,00			22713030	323,50			227130303	507,00
800	797	480	36,00			22803030	393,00				
900	897	480	40,98			229930304090	466,50				
1000	998	480	45,60			229930304100	562,00				
1120	1118	480	62,00			229930304112	691,50				
1250	1248	480	69,07			229930304125	766,00				
1400	1398	500	94,78							239930305140 *	1540,00
1600	1598	500	107,92							239930305160 *	1769,00

*3 mm

 FOOD GRADE
EG/EC 1935/2004 plus FDA

 Geprüft bis 3 bar
explosionsdruckstoßfest



EINSCHIEBRÖHRE 1000 MM

6020

- Einsatzbereich Einschiebrohre siehe Kapitel 3
- Einseitig mit Losflansch
- RAL 7032 (kieselgrau): bis DN 630 mm pulverbeschichtet, ab DN 710 mm spritzgrundiert
- Anwendung in Kombination mit Ringdichtung und Flansch für Einschiebrohr

Pulverbeschichtet und verzinkt (Maße für 2 mm Rohrteile)

DN	Ød	A	ØB	L	kg	1,5 mm pulverbeschichtet		2 mm pulverbeschichtet		1,5 mm verzinkt		2 mm verzinkt	
						Art.-Nr.	€	Art.-Nr.	€	Art.-Nr.	€	Art.-Nr.	€
350	350	50	345	986	18,00	21351110	80,90	22351110	94,50	21352110	111,50	22352110	139,00
400	399	50	394	986	22,00	21401110	100,50	22401110	118,00	21402110	134,50	22402110	168,50
450	448	50	444	986	29,45	21451110	120,50	22451110	135,00	21452110	150,50	22452110	214,00
500	498	50	494	986	29,40	21501110	135,50	22501110	156,50	21502110	159,50	22502110	233,50
560	558	50	554	986	32,00			22561110	182,00			22562110	255,50
630	628	50	624	986	36,00			22631110	196,50			22632110	268,00
710	707	50	703	986	42,00			22711110	218,00			22712110	312,50
800	797	100	792	986	40,00			22801110	276,50			22802110	358,00

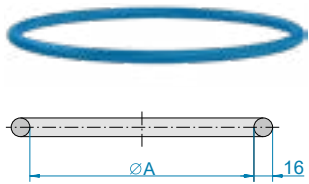
Chromnickelstahl (Maße für 1 mm Rohrteile)

DN	Ød	A	ØB	L	kg	1 mm Chromnickelstahl mit verzinkten Losflanschen		2 mm Chromnickelstahl mit verzinkten Losflanschen	
						Art.-Nr.	€	Art.-Nr.	€
350	350	50	345	986	18,00	21353110	190,00	22353110	249,50
400	399	50	394	986	22,00	21403110	205,50	22403110	300,50
450	448	50	444	986	29,45	21453110	213,50	22453110	314,50
500	498	50	494	986	29,40	21503110	238,50	22503110	354,00
560	558	50	554	986	32,00			22563110	391,00
630	628	50	624	986	36,00			22633110	443,50
710	707	50	703	986	42,00			22713110	517,50
800	797	100	792	986	40,00			22803110	595,00



DAS FLANSCHPROGRAMM

Einschiebrohre und Zubehör



RINGDICHTRINGE FÜR EINSCHIEBROHRE MIT FLANSCHVERBINDUNG

6030

- Einsetzbar für Rohrsystem 1 bis 3 mm
- Anwendung in Kombination mit Einschiebrohr und Flansch für Einschiebrohr
- Rohrleitung gegen axiale Verschiebung sichern
- Zulässiger Differenzdruck: ca. 50 mbar
- Bitte beachten Sie auch die technischen Informationen am Kapitelanfang

Ringdichtung für 1 bis 3 mm Rohrsystem

DN	$\varnothing A$	kg	NBR grau		Silikon beige F		Silikon blau FD		EPDM schwarz		FKM schwarz F	
			Art.-Nr.	€	Art.-Nr.	€	Art.-Nr.	€	Art.-Nr.	€	Art.-Nr.	€
350	327	0,34	203561177	20,40	2035711709	35,40	20357117091	45,00	2035811759	22,10	203591179	78,30
400	373	0,38	204061177	20,40	2040711709	36,80	20407117091	47,50	2040811759	22,70	204091179	89,30
450	421	0,42	204561177	22,80	2045711709	40,10	20457117091	51,10	2045811759	24,40	204591179	100,50
500	468	0,48	205061177	24,20	2050711709	43,70	20507117091	56,90	2050811759	25,80	205091179	111,50
560	524	0,54	205661177	26,30	2056711709	48,00	20567117091	62,40	2056811759	27,90	205691179	126,00
630	591	0,60	206361177	29,20	2063711709	53,10	20637117091	69,20	2063811759	30,60	206391179	141,00
710	666	0,69	207161177	31,50	2071711709	58,40	20717117091	76,10	2071811759	32,80	207191179	157,00
800	761	0,78	208061177	38,70	2080711709	69,80	20807117091	88,80	2080811759	35,90	208091179	168,00



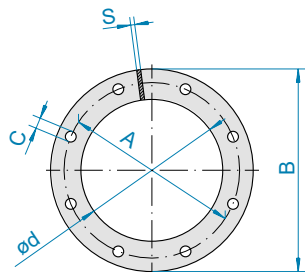
FLANSCH FÜR EINSCHIEBROHRE

6040

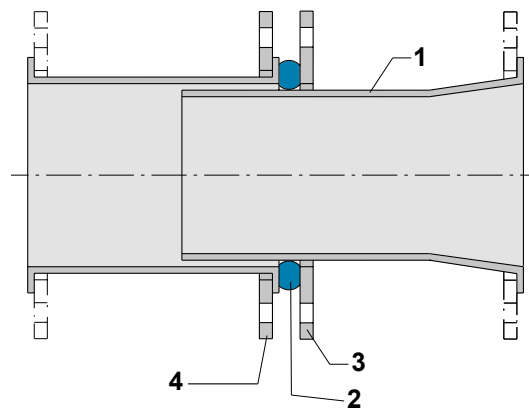
- Anwendung in Kombination mit Ringdichtung für Einschiebrohr und Standardrohr mit Losflansch
- Befestigungsschrauben Länge 50 mm verwenden

Pulverbeschichtet, verzinkt und Chromnickelstahl

DN	$\varnothing d$	A	B	C	E	S	kg	Pulverbeschichtet		Verzinkt		Chromnickelstahl	
								Art.-Nr.	€	Art.-Nr.	€	Art.-Nr.	€
350	348	405	438	11,5	8	8	3,46	20351724	28,20	20352724	35,30	20353724	54,40
400	398	448	488	11,5	12	8	3,88	20401724	32,00	20402724	39,90	20403724	60,60
450	448	497	538	11,5	12	8	4,33	20451724	35,30	20452724	44,40	20453724	68,70
500	498	551	588	11,5	12	8	4,77	20501724	42,80	20502724	53,80	20503724	75,40
560	556	629	656	14	16	8	5,86	20561724	71,70	20562724	86,00	20563724	141,00
630	626	698	726	14	16	8	6,56	20631724	79,90	20632724	95,40	20633724	156,00
710	705	775	805	14	16	8	7,34	20711724	107,00	20712724	140,00	20713724	185,00
800	795	861	895	14	24	8	8,16	20801724	129,50	20802724	174,00	20803724	216,00



E = Anzahl Löcher

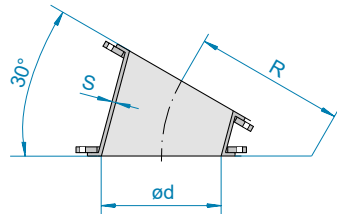


- 1 Einschiebrohr
- 2 Ringdichtung für Einschiebrohr
- 3 Flansch für Einschiebrohr
- 4 Gerades Rohr mit Losflansch

F FOOD GRADE
EG/EC 1935/2004 plus FDA

D DETECTABLE DESIGN
Metalldetektierbar

Segmente und Bögen



SEGMENTE 30°

6100

- Beidseitig mit Losflansch
- DN 1400 und 1600 mm: 3 mm Wandstärke, mit angeschweißten Flanschen, in Chromnickelstahl gebeizt und passiviert
- RAL 7032 (kieselgrau): bis DN 630 mm pulverbeschichtet, ab DN 710 mm spritzgrundiert

Pulverbeschichtet (Maße für 2 mm Rohrteile)

DN	Ø d	R	kg	1,5 mm pulverbeschichtet		2 mm pulverbeschichtet	
				Art.-Nr.	€	Art.-Nr.	€
350	349	438	9,40	21351320	59,20	22351320	63,00
400	398	500	11,20	21401320	65,90	22401320	76,50
450	448	563	14,40	21451320	74,80	22451320	81,50
500	498	625	17,10	21501320	82,30	22501320	87,60
560	558	700	17,00			22561320	105,50
630	628	788	26,00			22631320	117,50
710	707	888	30,00			22711320	152,00
800	797	1000	38,00			22801320	233,00
900	897	1126	43,88			229913204090	304,50
1000	998	1250	51,89			229913204100	379,00
1120	1118	1400	73,28			229913204112	492,00
1250	1248	1563	86,79			229913204125	587,00
1400	1398	1751	134,58			239913205140*	1091,00
1600	1598	2000	168,41			239913205160*	1346,00

*3 mm

Verzinkt (Maße für 2 mm Rohrteile)

DN	Ø d	R	kg	1,5 mm verzinkt		2 mm verzinkt	
				Art.-Nr.	€	Art.-Nr.	€
350	349	438	9,40	21352320	75,10	22352320	84,10
400	398	500	11,20	21402320	86,60	22402320	103,00
450	448	563	14,40	21452320	96,70	22452320	116,00
500	498	625	17,10	21502320	106,50	22502320	129,00
560	558	700	17,00			22562320	138,00
630	628	788	26,00			22632320	162,50
710	707	888	30,00			22712320	189,00
800	797	1000	38,00			22802320	299,00
900	897	1126	43,88			229923204090	418,00
1000	998	1250	51,89			229923204100	534,50
1120	1118	1400	73,28			229923204112	680,00
1250	1248	1563	86,79			229923204125	808,00
1400	1398	1751	134,58			239923205140*	1445,00
1600	1598	2000	168,41			239923205160*	1791,00

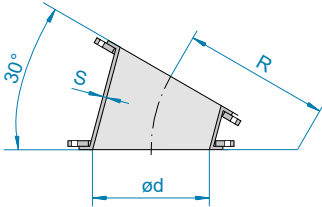
*3 mm

Geprüft bis 3 bar
explosionsdruckstoßfest



DAS FLANSCHPROGRAMM

Segmente und Bögen



Chromnickelstahl (Maße für 2 mm Rohrteile)

DN	Ød	R	kg	Chromnickelstahl mit verzinkten Losflanschen				Chromnickelstahl mit CrNi-Losflansch gestrahlt	
				1,5 mm		2 mm		2 mm	
				Art.-Nr.	€	Art.-Nr.	€	Art.-Nr.	€
350	349	438	9,40	21353320	113,00	22353320	123,50	223533203	205,50
400	398	500	11,20	21403320	131,00	22403320	152,00	224033203	246,00
450	448	563	14,40	21453320	147,00	22453320	162,50	224533203	259,00
500	498	625	17,10	21503320	158,50	22503320	175,00	225033203	272,00
560	558	700	17,00			22563320	210,50	225633203	397,50
630	628	788	26,00			22633320	247,50	226333203	425,00
710	707	888	30,00			22713320	284,50	227133203	468,00
800	797	1000	38,00			22803320	351,50		
900	897	1126	43,88			229933204090	482,50		
1000	998	1250	51,89			229933204100	633,00		
1120	1118	1400	73,28			229933204112	791,00		
1250	1248	1563	86,79			229933204125	961,50		
1400	1398	1751	134,58					239933205140*	2132,00
1600	1598	2000	168,41					239933205160*	2554,00

*3 mm

SEGMENTE 45°

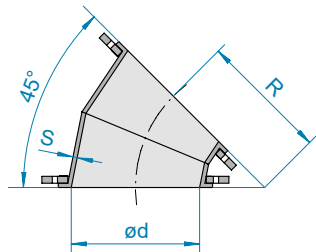
6110

- Beidseitig mit Losflansch
- DN 1400 und 1600 mm: 3 mm Wandstärke, mit angeschweißten Flanschen, in Chromnickelstahl gebeizt und passiviert
- RAL 7032 (kieselgrau): bis DN 630 mm pulverbeschichtet, ab DN 710 mm spritzgrundiert

Pulverbeschichtet (Maße für 2 mm Rohrteile)

DN	Ød	R	kg	1,5 mm pulverbeschichtet		2 mm pulverbeschichtet	
				Art.-Nr.	€	Art.-Nr.	€
350	349	350	11,40	21351330	91,80	22351330	106,50
400	398	400	13,30	21401330	105,50	22401330	120,00
450	448	450	16,40	21451330	117,00	22451330	136,00
500	498	500	19,00	21501330	133,50	22501330	149,50
560	558	560	21,00			22561330	181,00
630	628	630	27,00			22631330	212,50
710	707	710	34,00			22711330	242,50
800	797	800	42,00			22801330	272,00
900	897	900	51,53			229913304090	355,50
1000	998	1000	61,30			229913304100	455,50
1120	1118	1120	85,15			229913304112	587,50
1250	1248	1250	101,59			229913304125	720,00
1400	1398	1400	162,30			239913305140*	1321,00
1600	1598	1600	204,68			239913305160*	1647,00

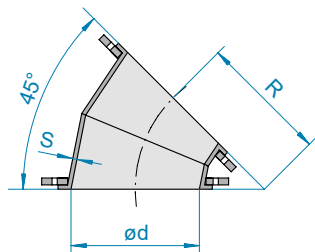
*3 mm



2 ungewölbte Segmente 22,5°

F FOOD GRADE
EG/EC 1935/2004 plus FDA

■ Geprüft bis 3 bar
explosionsdruckstoßfest



2 ungewölbte Segmente 22,5°

Verzinkt (Maße für 2 mm Rohrteile)

DN	Ø d	R	kg	1,5 mm verzinkt		2 mm verzinkt	
				Art.-Nr.	€	Art.-Nr.	€
350	349	350	11,40	21352330	115,50	22352330	131,50
400	398	400	13,30	21402330	130,50	22402330	149,00
450	448	450	16,40	21452330	144,50	22452330	164,00
500	498	500	19,00	21502330	164,50	22502330	187,50
560	558	560	21,00			22562330	223,50
630	628	630	27,00			22632330	271,00
710	707	710	34,00			22712330	297,50
800	797	800	42,00			22802330	335,00
900	897	900	51,53			229923304090	469,00
1000	998	1000	61,30			229923304100	614,50
1120	1118	1120	85,15			229923304112	795,50
1250	1248	1250	101,59			229923304125	969,50
1400	1398	1400	162,30			239923305140*	1722,00
1600	1598	1600	204,68			239923305160*	2151,00

*3 mm

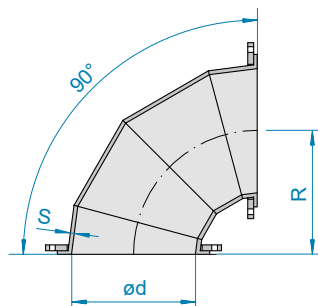
Chromnickelstahl (Maße für 2 mm Rohrteile)

DN	Ø d	R	kg	Chromnickelstahl mit verzinkten Losflanschen F				Chromnickelstahl mit CrNi-Losflansch gestrahlt F			
				1,5 mm		2 mm		1,5 mm		2 mm	
				Art.-Nr.	€	Art.-Nr.	€	Art.-Nr.	€	Art.-Nr.	€
350	349	350	11,40	21353330	174,00	22353330	204,00	213533303	255,50	223533303	285,50
400	398	400	13,30	21403330	217,00	22403330	237,50	214033303	311,50	224033303	331,50
450	448	450	16,40	21453330	242,50	22453330	274,00	214533303	339,00	224533303	371,00
500	498	500	19,00	21503330	272,00	22503330	299,00	215033303	369,00	225033303	396,00
560	558	560	21,00			22563330	360,00			225633303	547,00
630	628	630	27,00			22633330	431,00			226333303	608,50
710	707	710	34,00			22713330	457,00			227133303	641,00
800	797	800	42,00			22803330	494,00				
900	897	900	51,53			229933304090	637,50				
1000	998	1000	61,30			229933304100	830,50				
1120	1118	1120	85,15			229933304112	1053,00				
1250	1248	1250	101,59			229933304125	1298,00				
1400	1398	1400	162,30							239933305140 *	2721,00
1600	1598	1600	204,68							239933305160 *	3323,00

*3 mm

F FOOD GRADE
EG/EC 1935/2004 plus FDA

Geprüft bis 3 bar
explosionsdruckstoßfest



4 ungewölbte Segmente:
2x30°/2x15°

ROHRBÖGEN R = 1D, 90°

6120

- Beidseitig mit Losflansch
- DN 1400 und 1600 mm: 3 mm Wandstärke, mit angeschweißten Flanschen, in Chromnickelstahl gebeizt und passiviert
- RAL 7032 (kieselgrau): bis DN 630 mm pulverbeschichtet, ab DN 710 mm spritzgrundiert

Pulverbeschichtet (Maße für 2 mm Rohrteile)

DN	Ø d	R	kg	1,5 mm pulverbeschichtet		2 mm pulverbeschichtet	
				Art.-Nr.	€	Art.-Nr.	€
350	349	350	16,00	21351339	180,00	22351339	188,50
400	398	400	20,40	21401339	215,00	22401339	224,50
450	448	450	24,40	21451339	231,00	22451339	251,00
500	498	500	24,60	21501339	267,00	22501339	278,00
560	558	560	36,00			22561339	298,50
630	628	630	46,00			22631339	344,50
710	707	710	56,00			22711339	399,00
800	797	800	66,00			22801339	481,00
900	897	900	82,77			229913394090	587,50
1000	998	1000	99,85			229913394100	754,50
1120	1118	1120	133,45			229913394112	963,00
1250	1248	1250	161,74			229913394125	1215,00
1400	1398	1400	275,38			239913395140*	2201,00
1600	1598	1600	352,37			239913395160*	2817,00

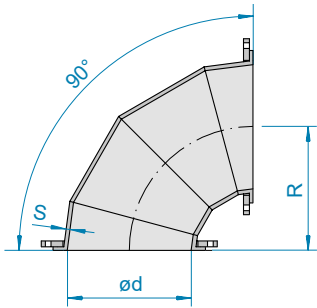
*3 mm

Verzinkt (Maße für 2 mm Rohrteile)

DN	Ø d	R	kg	1,5 mm verzinkt		2 mm verzinkt	
				Art.-Nr.	€	Art.-Nr.	€
350	349	350	16,00	21352339	209,00	22352339	218,00
400	398	400	20,40	21402339	252,00	22402339	262,50
450	448	450	24,40	21452339	265,50	22452339	294,00
500	498	500	24,60	21502339	306,50	22502339	332,50
560	558	560	36,00			22562339	380,50
630	628	630	46,00			22632339	442,50
710	707	710	56,00			22712339	514,50
800	797	800	66,00			22802339	628,50
900	897	900	82,77			229923394090	783,00
1000	998	1000	99,85			229923394100	995,00
1120	1118	1120	133,45			229923394112	1278,00
1250	1248	1250	161,74			229923394125	1602,00
1400	1398	1400	275,38			239923395140*	2942,00
1600	1598	1600	352,37			239923395160*	3775,00

*3 mm

■ Geprüft bis 3 bar
explosionsdruckstoßfest



4 ungewölbte Segmente:
2x30°/2x15°

Chromnickelstahl (Maße für 2 mm Rohrteile)

DN	Ø d	R	kg	Chromnickelstahl mit verzinkten Losflanschen F				Chromnickelstahl mit CrNi-Losflansch gestraht F			
				1,5 mm		2 mm		1,5 mm		2 mm	
				Art.-Nr.	€	Art.-Nr.	€	Art.-Nr.	€	Art.-Nr.	€
350	349	350	16,00	21353339	330,00	22353339	345,00	213533393	412,00	223533393	426,50
400	398	400	20,40	21403339	382,50	22403339	399,00	214033393	476,50	224033393	493,50
450	448	450	24,40	21453339	444,50	22453339	465,00	214533393	541,50	224533393	562,00
500	498	500	24,60	21503339	503,00	22503339	526,50	215033393	600,50	225033393	623,50
560	558	560	36,00			22563339	592,50			225633393	779,50
630	628	630	46,00			22633339	662,00			226333393	840,00
710	707	710	56,00			22713339	769,00			227133393	952,50
800	797	800	66,00			22803339	907,50			228033393	1170,00
900	897	900	82,77			229933394090	1090,00				
1000	998	1000	99,85			229933394100	1379,00				
1120	1118	1120	133,45			229933394112	1771,00				
1250	1248	1250	161,74			229933394125	2181,00				
1400	1398	1400	275,38							239933395140 *	4447,00
1600	1598	1600	352,37							239933395160 *	5620,00

*3 mm

ROHRBÖGEN R = 2D, 30°

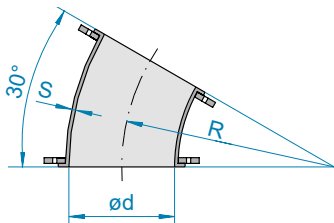
6130

- Beidseitig mit Losflansch
- DN 1400 und 1600 mm: 3 mm Wandstärke, mit angeschweißten Flanschen, in Chromnickelstahl gebeizt und passiviert
- RAL 7032 (kieselgrau): bis DN 630 mm pulverbeschichtet, ab DN 710 mm spritzgrundiert

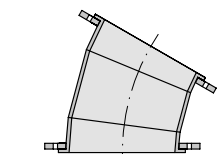
Pulverbeschichtet (Maße für 2 mm Rohrteile)

DN	Ø d	R	kg	1,5 mm pulverbeschichtet		2 mm pulverbeschichtet	
				Art.-Nr.	€	Art.-Nr.	€
350	349	700	13,20			22351343	103,00
400	398	800	15,20			22401343	121,00
450	448	900	19,00	21451343	140,00	22451343	147,00
500	498	1000	28,00	21501343	157,50	22501343	166,00
560	558	1120	28,00			22561343	198,00
630	628	1260	34,00			22631343	245,50
710	707	1420	42,00			22711343	289,00
800	797	1600	50,50			22801343	368,00
900	897	1800	60,57			229913434090	461,50
1000	998	2000	72,45			229913434100	585,00
1120	1118	2240	99,08			229913434112	750,00
1250	1248	2500	118,94			229913434125	909,50
1400	1398	2800	194,92			239913435140*	1677,00
1600	1598	3200	247,28			239913435160*	2129,00

*3 mm



1 gewölbter Bogen 30°



3 ungewölbte Segmente:
1x15°/2x7,5°

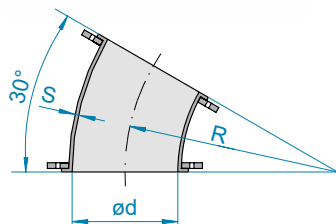
F FOOD GRADE
EG/EC 1935/2004 plus FDA

Geprüft bis 3 bar
explosionsdruckstoßfest

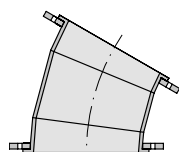


DAS FLANSCHPROGRAMM

Segmente und Bögen



1 gewölbter Bogen 30°



3 ungewölbte Segmente:
1 x 15°/2 x 7,5°

Verzinkt (Maße für 2 mm Rohrteile)

DN	Ød	R	kg	1,5 mm verzinkt		2 mm verzinkt	
				Art.-Nr.	€	Art.-Nr.	€
350	349	700	13,20			22352343	129,50
400	398	800	15,20			22402343	152,00
450	448	900	19,00	21452343	167,00	22452343	205,00
500	498	1000	23,00	21502343	193,50	22502343	227,00
560	558	1120	28,00			22562343	265,50
630	628	1260	34,00			22632343	329,50
710	707	1420	42,00			22712343	378,50
800	797	1600	50,50			22802343	478,50
900	897	1800	60,57			229923434090	606,50
1000	998	2000	72,45			229923434100	789,50
1120	1118	2240	99,08			229923434112	1011,00
1250	1248	2500	118,94			229923434125	1243,00
1400	1398	2800	194,92			239923435140*	2235,00
1600	1598	3200	247,28			239923435160*	2846,00

*3 mm

Chromnickelstahl (Maße für 2 mm Rohrteile)

DN	Ød	R	kg	Chromnickelstahl mit verzinkten Losflanschen F				Chromnickelstahl mit CrNi-Losflansch gestrahlt F			
				1,5 mm		2 mm		1,5 mm		2 mm	
				Art.-Nr.	€	Art.-Nr.	€	Art.-Nr.	€	Art.-Nr.	€
350	349	700	13,20			22353343	197,00	213533433	271,50	223533433	279,00
400	398	800	15,20			22403343	211,00	214033433	301,00	224033433	305,50
450	448	900	19,00	21453343	255,50	22453343	281,00	214533433	352,50	224533433	377,50
500	498	1000	23,00	21503343	284,00	22503343	314,50	215033433	381,00	225033433	411,50
560	558	1120	28,00			22563343	403,50			225633433	590,50
630	628	1260	34,00			22633343	477,50			226333433	655,50
710	707	1420	42,00			22713343	563,50			227133433	747,00
800	797	1600	50,50			22803343	654,00				
900	897	1800	60,57			229933434090	778,00				
1000	998	2000	72,45			229933434100	972,50				
1120	1118	2240	99,08			229933434112	1231,00				
1250	1248	2500	118,94			229933434125	1526,00				
1400	1398	2800	194,92							239933435140*	3165,00
1600	1598	3200	247,28							239933435160*	3935,00

*3 mm

F FOOD GRADE
EG/EC 1935/2004 plus FDA

Geprüft bis 3 bar
explosionsdruckstoßfest



ROHRBÖGEN R = 2D, 45°

6140

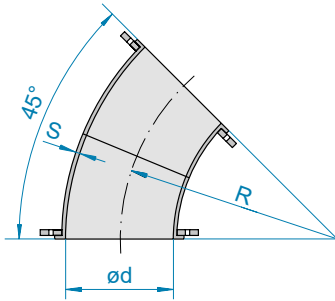


- Beidseitig mit Losflansch
- DN 1400 und 1600 mm: 3 mm Wandstärke, mit angeschweißten Flanschen, in Chromnickelstahl gebeizt und passiviert
- RAL 7032 (kieselgrau): bis DN 630 mm pulverbeschichtet, ab DN 710 mm spritzgrundiert

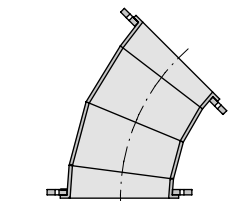
Pulverbeschichtet (Maße für 2 mm Rohrteile)

DN	Ø d	R	kg	1,5 mm pulverbeschichtet		2 mm pulverbeschichtet	
				Art.-Nr.	€	Art.-Nr.	€
350	349	700	17,12			22351344	134,50
400	398	800	20,00			22401344	167,50
450	448	900	24,20	21451344	183,00	22451344	196,50
500	498	1000	29,50	21501344	202,50	22501344	219,50
560	558	1120	37,00			22561344	259,50
630	628	1260	39,20			22631344	290,00
710	707	1420	54,00			22711344	327,00
800	797	1600	72,76			22801344	408,50
900	897	1800	81,66			229913444090	543,50
1000	998	2000	98,48			229913444100	715,00
1120	1118	2240	131,72			229913444112	903,50
1250	1248	2500	159,59			229913444125	1102,00
1400	1398	2800	271,33			239913445140*	2067,00
1600	1598	3200	347,09			239913445160*	2666,00

*3 mm



2 gewölbte Segmente 22,5°



4 ungewölbte Segmente:
2 x 15°/2 x 7,5°

Verzinkt (Maße für 2 mm Rohrteile)

DN	Ø d	R	kg	1,5 mm verzinkt		2 mm verzinkt	
				Art.-Nr.	€	Art.-Nr.	€
350	349	700	17,12			22352344	167,00
400	398	800	20,00			22402344	207,50
450	448	900	24,20	21452344	217,50	22452344	261,50
500	498	1000	29,50	21502344	240,00	22502344	292,00
560	558	1120	37,00			22562344	338,00
630	628	1260	39,20			22632344	379,50
710	707	1420	54,00			22712344	437,00
800	797	1600	72,76			22802344	531,00
900	897	1800	81,66			229923444090	689,00
1000	998	2000	98,48			229923444100	945,00
1120	1118	2240	131,72			229923444112	1237,00
1250	1248	2500	159,59			229923444125	1500,00
1400	1398	2800	271,33			239923445140*	2762,00
1600	1598	3200	347,09			239923445160*	3570,00

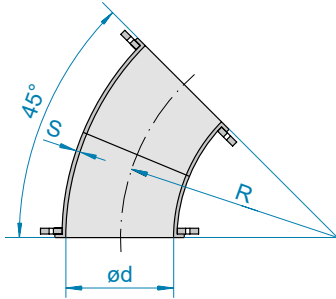
*3 mm

Geprüft bis 3 bar
explosionsdruckstoßfest

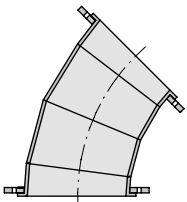


DAS FLANSCHPROGRAMM

Segmente und Bögen



2 gewölbte Segmente 22,5°



4 ungewölbte Segmente:
2 x 15°/2 x 7,5°

Chromnickelstahl (Maße für 2 mm Rohrteile)

DN	Ø d	R	kg	Chromnickelstahl mit verzinkten Losflanschen F				Chromnickelstahl mit CrNi-Losflansch gestrahlt F			
				1,5 mm		2 mm		1,5 mm		2 mm	
				Art.-Nr.	€	Art.-Nr.	€	Art.-Nr.	€	Art.-Nr.	€
350	349	700	17,12			22353344	280,50	213533443	319,00	223533443	362,00
400	398	800	20,00			22403344	315,50	214033443	372,50	224033443	410,00
450	448	900	24,20	21453344	340,50	22453344	375,50	214533443	437,00	224533443	472,50
500	498	1000	29,50	21503344	402,00	22503344	446,50	215033443	498,50	225033443	543,50
560	558	1120	37,00			22563344	550,00			225633443	736,50
630	628	1260	39,20			22633344	655,50			226333443	833,00
710	707	1420	54,00			22713344	772,50			227133443	956,00
800	797	1600	72,76			22803344	896,50				
900	897	1800	81,66			229933444090	1068,00				
1000	998	2000	98,48			229933444100	1335,00				
1120	1118	2240	131,72			229933444112	1666,00				
1250	1248	2500	159,59			229933444125	2038,00				
1400	1398	2800	271,33							239933445140*	4186,00
1600	1598	3200	347,09							239933445160*	5324,00

*3 mm

F FOOD GRADE
EG/EC 1935/2004 plus FDA

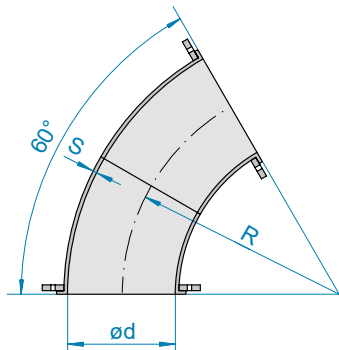
Geprüft bis 3 bar explosions-
druckstoßfest



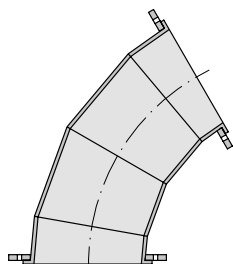
ROHRBÖGEN R = 2D, 60°

6150

- Beidseitig mit Losflansch
- DN 1400 und 1600 mm: 3 mm Wandstärke, mit angeschweißten Flanschen, in Chromnickelstahl gebeizt und passiviert
- RAL 7032 (kieselgrau): bis DN 630 mm pulverbeschichtet, ab DN 710 mm spritzgrundiert



■ 2 gewölbte Segmente 30°



■ 4 ungewölbte Segmente:
2 x 20°/2 x 10°

Pulverbeschichtet (Maße für 2 mm Rohrteile)

DN	Ø d	R	kg	1,5 mm pulverbeschichtet		2 mm pulverbeschichtet	
				Art.-Nr.	€	Art.-Nr.	€
350	349	700	19,40			22351346	175,50
400	398	800	23,80			22401346	202,50
450	448	900	29,40	21451346	223,50	22451346	237,50
500	498	1000	36,00	21501346	259,50	22501346	270,50
560	558	1120	45,00			22561346	345,50
630	628	1260	56,00			22631346	405,50
710	707	1420	69,00			22711346	453,00
800	797	1600	84,00			22801346	543,50
900	897	1800	103,12			229913464090	702,00
1000	998	2000	124,97			229913464100	902,00
1120	1118	2240	164,95			229913464112	1151,00
1250	1248	2500	200,97			229913464125	1407,00
1400	1398	2800	349,13			239913465140*	2646,00
1600	1598	3200	448,69			239913465160*	3370,00

*3 mm

Verzinkt (Maße für 2 mm Rohrteile)

DN	Ø d	R	kg	1,5 mm verzinkt		2 mm verzinkt	
				Art.-Nr.	€	Art.-Nr.	€
350	349	700	19,40			22352346	216,00
400	398	800	23,80			22402346	249,50
450	448	900	29,40	21452346	280,00	22452346	324,00
500	498	1000	36,00	21502346	312,50	22502346	386,00
560	558	1120	45,00			22562346	455,50
630	628	1260	56,00			22632346	528,50
710	707	1420	69,00			22712346	611,00
800	797	1600	84,00			22802346	764,00
900	897	1800	103,12			229923464090	955,50
1000	998	2000	124,97			229923464100	1243,00
1120	1118	2240	164,95			229923464112	1569,00
1250	1248	2500	200,97			229923464125	1916,00
1400	1398	2800	349,13			239923465140*	3544,00
1600	1598	3200	448,69			239923465160*	4522,00

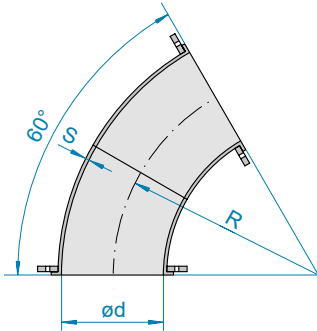
*3 mm

■ Geprüft bis 3 bar
explosionsdruckstoßfest

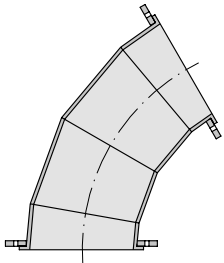


DAS FLANSCHPROGRAMM

Segmente und Bögen



■ 2 gewölbte Segmente 30°



■ 4 ungewölbte Segmente:
2 x 20°/2 x 10°

Chromnickelstahl (Maße für 2 mm Rohrteile)

DN	Ø d	R	kg	Chromnickelstahl mit verzinkten Losflanschen		F	Chromnickelstahl mit CrNi-Losflansch gestrahlt				
				1,5 mm			2 mm		1,5 mm		2 mm
				Art.-Nr.	€	Art.-Nr.	€	Art.-Nr.	€	Art.-Nr.	€
350	349	700	19,40		22353346	358,00	213533463	399,00	223533463	440,50	
400	398	800	23,80		22403346	416,50	214033463	466,00	224033463	511,00	
450	448	900	29,40	21453346	490,50	22453346	539,00	214533463	587,50	224533463	636,00
500	498	1000	36,00	21503346	531,00	22503346	581,00	215033463	628,00	225033463	677,50
560	558	1120	45,00		22563346	693,50			225633463	881,00	
630	628	1260	56,00		22633346	816,50			226333463	994,00	
710	707	1420	69,00		22713346	964,00			227133463	1148,00	
800	797	1600	84,00		22803346	1206,00					
900	897	1800	103,12		229933464090	1436,00					
1000	998	2000	124,97		229933464100	1705,00					
1120	1118	2240	164,95		229933464112	2150,00					
1250	1248	2500	200,97		229933464125	2639,00					
1400	1398	2800	349,13						239933465140*	5322,00	
1600	1598	3200	448,69						239933465160*	6706,00	

*3 mm

F FOOD GRADE
EG/EC 1935/2004 plus FDA

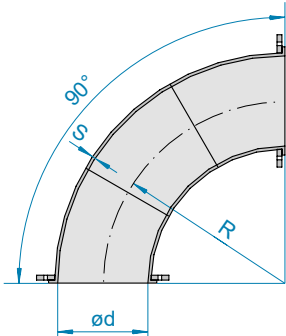
■ Geprüft bis 3 bar
explosionsdruckstoßfest



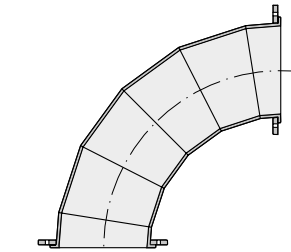
ROHRBÖGEN R = 2D, 90°

6160

- Beidseitig mit Losflansch
- DN 1400 und 1600 mm: 3 mm Wandstärke, mit angeschweißten Flanschen, in Chromnickelstahl gebeizt und passiviert
- RAL 7032 (kieselgrau): bis DN 630 mm pulverbeschichtet, ab DN 710 mm spritzgrundiert



3 gewölbte Segmente 30°



6 ungewölbte Segmente:
4 x 18°/2 x 9°

Pulverbeschichtet (Maße für 2 mm Rohrteile)

DN	Ø d	R	kg	1,5 mm pulverbeschichtet		2 mm pulverbeschichtet	
				Art.-Nr.	€	Art.-Nr.	€
350	349	700	25,20			22351349	233,50
400	398	800	31,80			22401349	272,00
450	448	900	41,50	21451349	341,50	22451349	358,50
500	498	1000	48,60	21501349	383,50	22501349	402,00
560	558	1120	62,00			22561349	464,50
630	628	1260	68,80			22631349	528,50
710	707	1420	94,00			22711349	624,50
800	797	1600	120,00			22801349	781,00
900	897	1800	145,24			229913494090	989,50
1000	998	2000	176,95			229913494100	1275,00
1120	1118	2240	230,14			229913494112	1617,00
1250	1248	2500	282,16			229913494125	1988,00
1400	1398	2800	501,75			239913495140*	3763,00
1600	1598	3200	648,02			239913495160*	4824,00

*3 mm

Verzinkt (Maße für 2 mm Rohrteile)

DN	Ø d	R	kg	1,5 mm verzinkt		2 mm verzinkt	
				Art.-Nr.	€	Art.-Nr.	€
350	349	700	25,20			22352349	284,50
400	398	800	31,80			22402349	332,50
450	448	900	41,50	21452349	401,50	22452349	433,00
500	498	1000	48,60	21502349	451,00	22502349	536,00
560	558	1120	62,00			22562349	653,50
630	628	1260	68,80			22632349	728,00
710	707	1420	94,00			22712349	838,50
800	797	1600	120,00			22802349	1032,00
900	897	1800	145,24			229923494090	1310,00
1000	998	2000	176,95			229923494100	1699,00
1120	1118	2240	230,14			229923494112	2199,00
1250	1248	2500	282,16			229923494125	2699,00
1400	1398	2800	501,75			239923495140*	5054,00
1600	1598	3200	648,02			239923495160*	6485,00

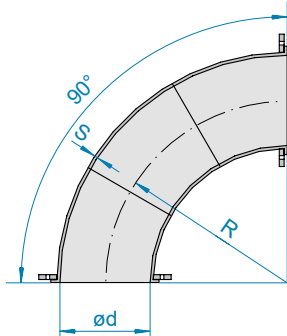
*3 mm

Geprüft bis 3 bar
explosionsdruckstoßfest

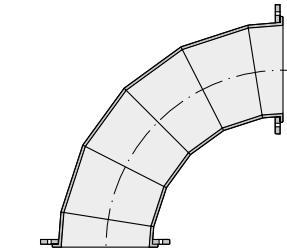


DAS FLANSCHPROGRAMM

Segmente und Bögen



3 gewölbte Segmente 30°



6 ungewölbte Segmente:
4 x 18°/2 x 9°

Chromnickelstahl mit verzinkten Losflanschen (Maße für 2 mm Rohrteile)

DN	Ø d	R	kg	Chromnickelstahl mit verzinkten Losflanschen F			
				1,5 mm		2 mm	
				Art.-Nr.	€	Art.-Nr.	€
350	349	700	25,20			22353349	482,50
400	398	800	31,80			22403349	571,00
450	448	900	41,50	21453349	671,50	22453349	719,50
500	498	1000	48,60	21503349	797,50	22503349	854,00
560	558	1120	62,00			22563349	1027,00
630	628	1260	68,80			22633349	1183,00
710	707	1420	94,00			22713349	1361,00
800	797	1600	120,00			22803349	1623,00
900	897	1800	145,24			229933494090	1997,00
1000	998	2000	176,95			229933494100	2508,00
1120	1118	2240	230,14			229933494112	3077,00
1250	1248	2500	282,16			229933494125	3794,00

*3 mm

Chromnickelstahl mit CrNi-Losflansch gestrahlt (Maße für 2 mm Rohrteile)

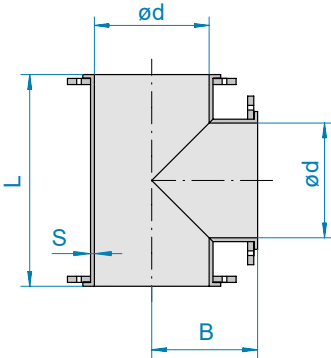
DN	Ø d	R	kg	Chromnickelstahl mit CrNi-Losflansch gestrahlt F			
				1,5 mm		2 mm	
				Art.-Nr.	€	Art.-Nr.	€
350	349	700	26,00	213533493	551,00	223533493	564,00
400	398	800	32,00	214033493	649,50	224033493	665,50
450	448	900	41,00	214533493	768,50	224533493	816,00
500	498	1000	50,00	215033493	894,50	225033493	951,00
560	558	1120	62,00			225633493	1215,00
630	628	1260	76,00			226333493	1361,00
710	707	1420	94,00			227133493	1545,00
800	797	1600	120,00			228033493	1886,00
1400	1398	2800	501,75			239933495140*	7545,00
1600	1598	3200	648,02			239933495160*	9597,00

*3 mm

F FOOD GRADE
EG/EC 1935/2004 plus FDA

Geprüft bis 3 bar
explosionsdruckstoßfest

Abzweigelemente



T-STÜCKE

6060

- Allseitig mit Losflansch
- DN 1400 und 1600 mm: 3 mm Wandstärke, mit angeschweißten Flanschen, in Chromnickelstahl gebeizt und passiviert
- RAL 7032 (kieselgrau): bis DN 630 mm pulverbeschichtet, ab DN 710 mm spritzgrundiert
- DN 560 und 800 mm: 3 mm Wandstärke, bis 3 bar explosionsdruckstoßfest lieferbar, Preise auf Anfrage

Pulverbeschichtet (Maße für 2 mm Rohrteile)

DN	Ø d	B	L	kg	1,5 mm pulverbeschichtet		2 mm pulverbeschichtet	
					Art.-Nr.	€	Art.-Nr.	€
350	349	275	550	19,80	21351240	161,00	22351240	173,00
400	398	300	600	24,00	21401240	189,00	22401240	203,00
450	448	325	650	27,20	21451240	208,50	22451240	225,50
500	498	350	700	32,20	21501240	242,50	22501240	262,00
560	558	380	760	40,00			22561240	274,00
630	628	415	830	46,40			22631240	304,50
710	707	460	910	58,00			22711240	366,00
800	797	500	1000	64,00			22801240	456,50
900	897	550	1100	77,87			229912404090	554,00
1000	998	600	1200	90,84			229912404100	664,00
1120	1118	660	1320	124,06			229912404112	827,50
1250	1248	725	1450	145,46			229912404125	997,00
1400	1398	800	1600	225,33			239912405140*	1832,00
1600	1598	900	1800	277,95			239912405160*	2233,00

*3 mm

Verzinkt (Maße für 2 mm Rohrteile)

DN	Ø d	B	L	kg	1,5 mm verzinkt		2 mm verzinkt	
					Art.-Nr.	€	Art.-Nr.	€
350	349	275	550	19,80	21352240	193,00	22352240	206,50
400	398	300	600	24,00	21402240	227,00	22402240	236,50
450	448	325	650	27,20	21452240	251,00	22452240	260,00
500	498	350	700	32,20	21502240	291,00	22502240	300,50
560	558	380	760	40,00			22562240	332,00
630	628	415	830	46,40			22632240	379,00
710	707	460	910	58,00			22712240	454,50
800	797	500	1000	64,00			22802240	535,50
900	897	550	1100	77,87			229922404090	717,00
1000	998	600	1200	90,84			229922404100	897,50
1120	1118	660	1320	124,06			229922404112	1122,00
1250	1248	725	1450	145,46			229922404125	1320,00
1400	1398	800	1600	225,33			239922405140*	2189,00
1600	1598	900	1800	277,95			239922405160*	2667,00

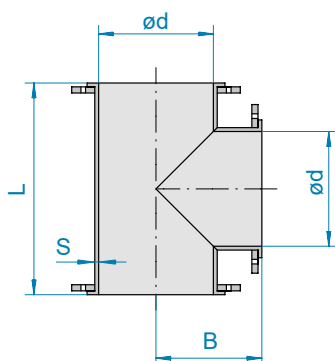
*3 mm

■ Geprüft bis 3 bar explosionsdruckstoßfest



DAS FLANSCHPROGRAMM

Abzweigelemente



Chromnickelstahl (Maße für 2 mm Rohrteile)

DN	Ød	B	L	kg	Chromnickelstahl mit verzinkten Losflanschen F				Chromnickelstahl mit CrNi-Losflansch gestrahlt F			
					1,5 mm		2 mm		1,5 mm		2 mm	
					Art.-Nr.	€	Art.-Nr.	€	Art.-Nr.	€	Art.-Nr.	€
350	349	275	550	19,80	21353240	268,50	22353240	369,50	213532403	390,50	223532403	491,50
400	398	300	600	24,00	21403240	296,50	22403240	419,00	214032403	438,00	224032403	561,00
450	448	325	650	27,20	21453240	324,00	22453240	468,00	214532403	468,50	224532403	613,00
500	498	350	700	32,20	21503240	349,00	22503240	527,00	215032403	494,00	225032403	671,50
560	558	380	760	40,00			22563240	575,00			225632403	855,00
630	628	415	830	46,40			22633240	636,50			226332403	903,50
710	707	460	910	58,00			22713240	712,50			227132403	988,50
800	797	500	1000	64,00			22803240	799,00				
900	897	550	1100	77,87			229932404090	846,50				
1000	998	600	1200	90,84			229932404100	1008,00				
1120	1118	660	1320	124,06			229932404112	1245,00				
1250	1248	725	1450	145,46			229932404125	1505,00				
1400	1398	800	1600	225,33							239932405140*	3541,00
1600	1598	900	1800	277,95							239932405160*	4209,00

*3 mm

F FOOD GRADE
EG/EC 1935/2004 plus FDA

■ Geprüft bis 3 bar
explosionsdruckstoßfest



GABELSTÜCKE UND KONISCHE GABELSTÜCKE 30°

6080

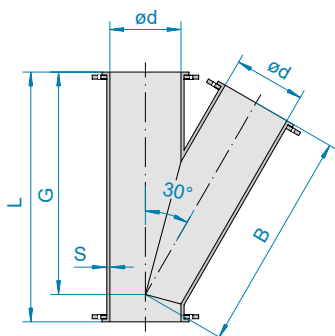


- DN < 350 mm mit 6 mm Bördelrand für Spannring-Verbindung (ohne Flansch)
- DN 560 und 630 mm: 3 mm Wandstärke, bis 3 bar explosionsdruckstoßfest lieferbar, Preise auf Anfrage
- Allseitig mit Losflansch
- DN 1400 und 1600 mm: 3 mm Wandstärke, mit angeschweißten Flanschen, in Chromnickelstahl gebeizt und passiviert
- RAL 7032 (kieselgrau): bis DN 630 mm pulverbeschichtet, ab DN 710 mm spritzgrundiert
- Andere Durchmesserkombinationen auf Anfrage

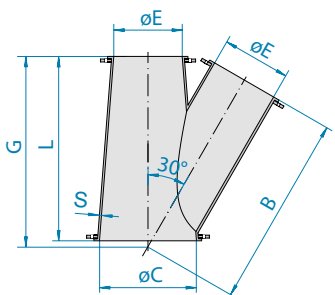
Pulverbeschichtet (Maße für 2 mm Rohrteile)

DN	Ø d	B	Ø C	Ø E	G	L	kg	1,5 mm pulverbeschichtet		2 mm pulverbeschichtet	
								Art.-Nr.	€	Art.-Nr.	€
350- 250- 250		727	350	250	727	620	15,60	21351255	221,50	22351255	233,50
350- 350- 350	349	817			828	920	27,75	21351230	197,00	22351230	228,50
400- 300- 300		824	399	300	821	720	20,40	21401255	259,50	22401255	266,00
400- 400- 400	398	925			926	1025	38,80	21401230	247,50	22401230	278,00
450- 350- 350		911	449	350	909	920	36,40	21451255	309,00	22451255	361,00
450- 450- 450	448	1030			1045	1150	48,00	21451230	300,00	22451230	331,50
500- 400- 400		1014	499	399	1009	1025	44,00	21501255	405,50	22501255	469,00
500- 500- 500	498	1127			1138	1250	56,00	21501230	351,50	22501230	364,00
560- 400- 400		1071	558	399	1059	1025	47,60			22561255	490,50
560- 560- 560	558	1275			1280	1400	72,00			22561230	420,50
630- 450- 450		1213	628	448	1195	1150	58,80			22631255	576,00
630- 630- 630	628	1404			1401	1530	84,60			22631230	448,50
710- 500- 500		1327	707	498	1311	1250	72,00			22711255	644,00
710- 710- 710	707	1665			1660	1800	116,00			22711230	599,50
800- 560- 560		1507	797	558	1481	1400	87,00			22801255	824,00
800- 800- 800	797	1823			1818	1970	140,00			22801230	761,50
900- 900- 900	897	2030			2020	2200	165,60			229912304090	939,50
1000-1000-1000	998	2190			2205	2400	194,60			229912304100	1165,00
1120-1120-1120	1118	2480			2490	2700	258,70			229912304112	1414,00
1250-1250-1250	1248	2710			2715	2950	308,46			229912304125	1685,00
1400-1400-1400	1398	2950			2955	3200	516,12			239912305140*	2874,00
1600-1600-1600	1598	3320			3335	3600	650,52			239912305160*	3459,00

*3 mm



Gabelstück 30°



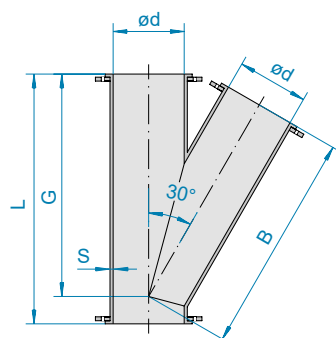
Konisches Gabelstück 30°

Geprüft bis 3 bar explosionsdruckstoßfest

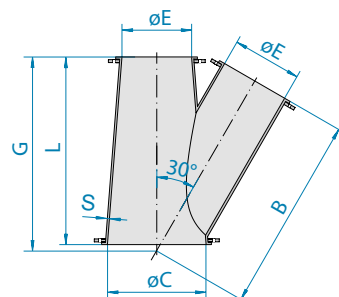


DAS FLANSCHPROGRAMM

Abzweigelemente



Gabelstück 30°



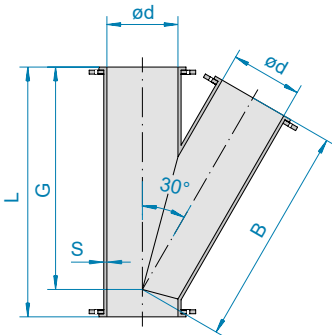
Konisches Gabelstück 30°

Verzinkt (Maße für 2 mm Rohrteile)

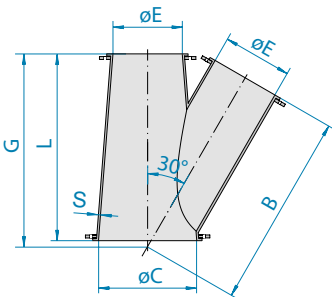
DN	Ød	B	ØC	ØE	G	L	kg	1,5 mm verzinkt		2 mm verzinkt	
								Art.-Nr.	€	Art.-Nr.	€
350- 250- 250		727	350	250	727	620	15,60	21352255	261,50	22352255	274,50
350- 350- 350	349	817			828	920	27,75	21352230	241,50	22352230	276,00
400- 300- 300		824	399	300	821	720	20,40	21402255	305,00	22402255	313,00
400- 400- 400	398	925			926	1025	38,80	21402230	298,00	22402230	337,50
450- 350- 350		911	449	350	909	920	36,40	21452255	363,00	22452255	445,50
450- 450- 450	448	1030			1045	1150	48,00	21452230	357,50	22452230	404,00
500- 400- 400		1014	499	399	1009	1025	44,00	21502255	474,00	22502255	579,50
500- 500- 500	498	1127			1138	1250	56,00	21502230	410,00	22502230	437,50
560- 400- 400		1071	558	399	1059	1025	47,60			22562255	607,50
560- 560- 560	558	1275			1280	1400	72,00			22562230	515,00
630- 450- 450		1213	628	448	1195	1150	58,80			22632255	717,00
630- 630- 630	628	1404			1401	1530	84,60			22632230	547,00
710- 500- 500		1327	707	498	1311	1250	72,00			22712255	795,00
710- 710- 710	707	1665			1660	1800	116,00			22712230	728,00
800- 560- 560		1507	797	558	1481	1400	87,00			22802255	1076,00
800- 800- 800	797	1823			1818	1970	140,00			22802230	964,00
900- 900- 900	897	2030			2020	2200	165,60			229922304090	1339,00
1000-1000-1000	998	2190			2205	2400	194,60			229922304100	1698,00
1120-1120-1120	1118	2480			2490	2700	258,70			229922304112	2122,00
1250-1250-1250	1248	2710			2715	2950	308,46			229922304125	2529,00
1400-1400-1400	1398	2950			2955	3200	516,12			239922305140*	3878,00
1600-1600-1600	1598	3320			3335	3600	650,52			239922305160*	4720,00

*3 mm

Geprüft bis 3 bar
explosionsdruckstoßfest



Gabelstück 30°



Konisches Gabelstück 30°

Chromnickelstahl mit verzinkten Losflanschen (Maße für 2 mm Rohrteile)

DN	Ød	B	ØC	ØE	G	L	kg	Chromnickelstahl mit verzinkten Losflanschen F			
								1,5 mm		2 mm	
								Art.-Nr.	€	Art.-Nr.	€
350- 250- 250		727	350	250	727	620	15,60	21353255	445,00	22353255	554,50
350- 350- 350	349	817			828	920	27,75	21353230	392,00	22353230	609,00
400- 300- 300		824	399	300	821	720	20,40	21403255	521,00	22403255	649,00
400- 400- 400	398	925			926	1025	38,80	21403230	440,00	22403230	654,50
450- 350- 350		911	449	350	909	920	36,40	21453255	612,00	22453255	769,50
450- 450- 450	448	1030			1045	1150	48,00	21453230	576,00	22453230	702,00
500- 400- 400		1014	499	399	1009	1025	44,00	21503255	817,00	22503255	1020,00
500- 500- 500	498	1127			1138	1250	56,00	21503230	634,00	22503230	803,50
560- 400- 400		1071	558	399	1059	1025	47,60			22563255	1041,00
560- 560- 560	558	1275			1280	1400	72,00			22563230	930,00
630- 450- 450		1213	628	448	1195	1150	58,80			22633255	1181,00
630- 630- 630	628	1404			1401	1530	84,60			22633230	1005,00
710- 500- 500		1327	707	498	1311	1250	72,00			22713255	1313,00
710- 710- 710	707	1665			1660	1800	116,00			22713230	1160,00
800- 560- 560		1507	797	558	1481	1400	87,00			22803255	1474,00
800- 800- 800	797	1823			1818	1970	140,00			22803230	1470,00
900- 900- 900	897	2030			2020	2200	165,60			229932304090	1807,00
1000-1000-1000	998	2190			2205	2400	194,60			229932304100	2117,00
1120-1120-1120	1118	2480			2490	2700	258,70			229932304112	2611,00
1250-1250-1250	1248	2710			2715	2950	308,46			229932304125	3122,00
1400-1400-1400	1398	2950			2955	3200	516,12			239932305140*	5835,00
1600-1600-1600	1598	3320			3335	3600	650,52			239932305160*	6927,00

*3 mm mit angeschweißtem CrNi-Flansch, gestrahlt

Chromnickelstahl mit CrNi-Losflansch gestrahlt (Maße für 2 mm Rohrteile)

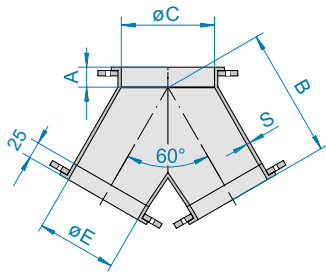
DN	Ød	B	ØC	ØE	G	L	kg	Chromnickelstahl mit CrNi-Losflansch gestrahlt F			
								1,5 mm		2 mm	
								Art.-Nr.	€	Art.-Nr.	€
350-250-250		727	350	250	727	620	15,60	213532553	486,00	223532553	595,50
350-350-350	349	817			828	920	28,00	213532303	514,50	223532303	731,50
400-300-300		824	399	300	821	720	20,00	214032553	568,50	224032553	696,50
400-400-400	398	925			926	1025	39,40	214032303	581,50	224032303	796,00
450-350-350		911	449	350	909	920	38,20	214532553	742,00	224532553	900,00
450-450-450	448	1030			1045	1150	48,00	214532303	721,50	224532303	847,00
500-400-400		1014	499	399	1009	1025	44,00	215032553	960,00	225032553	1164,00
500-500-500	498	1127			1138	1250	61,00	215032303	779,00	225032303	948,00
560-400-400		1071	558	399	1059	1025	47,60			225632553	1228,00
560-560-560	558	1275			1280	1400	75,00			225632303	1211,00
630-450-450		1213	628	448	1195	1150	57,00			226332553	1366,00
630-630-630	628	1404			1401	1530	84,50	226332303*	1272,00	236332303*	1657,00
710-500-500		1327	707	498	1311	1250	72,00			227132553	1502,00
710-710-710	707	1665			1660	1800	113,00	227132303*	1434,00	237132303*	1953,00

* 2 mm

* 3 mm

F FOOD GRADE
EG/EC 1935/2004 plus FDA

Geprüft bis 3 bar
explosionsdruckstoßfest



KONISCHE HOSENROHRE 60°

6090

- DN < 350 mm mit 6 mm Bördelrand für Spannringverbindung (ohne Flansch)
- DN 560 bis 800 mm: 3 mm Wandstärke, bis 3 bar explosionsdruckstoßfest lieferbar, Preise auf Anfrage
- Allseitig mit Losflansch
- DN 1400 und 1600 mm: 3 mm Wandstärke, mit angeschweißten Flanschen, in Chromnickelstahl gebeizt und passiviert
- RAL 7032 (kieselgrau): bis DN 630 mm pulverbeschichtet, ab DN 710 mm spritzgrundiert
- Andere Durchmesserkombinationen auf Anfrage

Pulverbeschichtet (Maße für 2 mm Rohrteile)

DN	A	B	ØC	ØE	kg	1,5 mm pulverbeschichtet		2 mm pulverbeschichtet	
						Art.-Nr.	€	Art.-Nr.	€
350- 250- 250	70	300	350	250	11,35	21351275	199,00	22351275	213,50
400- 300- 300	70	350	399	300	12,00	21401275	217,50	22401275	235,00
450- 350- 350	80	425	449	350	23,00	21451275	272,50	22451275	313,00
500- 400- 400	80	475	499	399	33,50	21501275	293,00	22501275	350,50
560- 400- 400	80	550	558	399	37,00			22561275	427,00
630- 450- 450	150	600	628	448	40,40			22631275	525,00
710- 500- 500	200	650	707	498	47,60			22711275	650,50
800- 560- 560	200	700	797	558	59,00			22801275	814,50
900- 630- 630	210	850	897	628	74,40			229912754090	1025,00
1000- 710- 710	220	930	998	707	87,96			229912754100	1237,00
1120- 800- 800	220	1040	1118	797	110,30			229912754112	1486,00
1250- 900- 900	220	1130	1248	897	128,22			229912754125	1750,00
1400-1000-1000	245	1230	1398	998	206,80			239912755140*	2854,00
1600-1120-1120	245	1320	1598	1118	251,64			239912755160*	3364,00

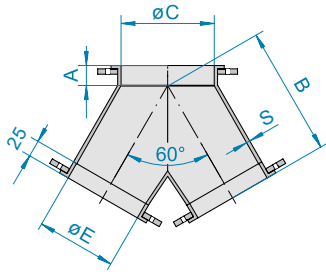
*3 mm

Verzinkt (Maße für 2 mm Rohrteile)

DN	A	B	ØC	ØE	kg	1,5 mm verzinkt		2 mm verzinkt	
						Art.-Nr.	€	Art.-Nr.	€
350- 250- 250	70	300	350	250	11,35	21352275	221,50	22352275	229,50
400- 300- 300	70	350	399	300	12,00	21402275	242,00	22402275	249,50
450- 350- 350	80	425	449	350	23,00	21452275	291,50	22452275	338,00
500- 400- 400	80	475	499	399	33,50	21502275	323,50	22502275	384,50
560- 400- 400	80	550	558	399	37,00			22562275	476,00
630- 450- 450	150	600	628	448	40,40			22632275	593,50
710- 500- 500	200	650	707	498	47,60			22712275	745,50
800- 560- 560	200	700	797	558	59,00			22802275	945,00
900- 630- 630	210	850	897	628	74,40			229922754090	1205,00
1000- 710- 710	220	930	998	707	87,96			229922754100	1474,00
1120- 800- 800	220	1040	1118	797	110,30			229922754112	1776,00
1250- 900- 900	220	1130	1248	897	128,22			229922754125	2097,00
1400-1000-1000	245	1230	1398	998	206,80			239922755140*	3286,00
1600-1120-1120	245	1320	1598	1118	251,64			239922755160*	3870,00

*3 mm

■ Geprüft bis 3 bar explosionsdruckstoßfest



Chromnickelstahl mit verzinkten Losflanschen (Maße für 2 mm Rohrteile)

DN	A	B	Ø C	Ø E	kg	Chromnickelstahl mit verzinkten Losflanschen F			
						1,5 mm		2 mm	
						Art.-Nr.	€	Art.-Nr.	€
350- 250- 250	70	300	350	250	11,35	21353275	406,00	22353275	509,00
400- 300- 300	70	350	399	300	12,00	21403275	442,00	22403275	539,00
450- 350- 350	80	425	449	350	23,00	21453275	511,50	22453275	623,50
500- 400- 400	80	475	499	399	33,50	21503275	563,00	22503275	697,50
560- 400- 400	80	550	558	399	37,00			22563275	802,00
630- 450- 450	150	600	628	448	40,40			22633275	930,00
710- 500- 500	200	650	707	498	47,60			22713275	1089,00
800- 560- 560	200	700	797	558	59,00			22803275	1286,00
900- 630- 630	210	850	897	628	74,40			229932754090	1608,00
1000- 710- 710	220	930	998	707	87,96			229932754100	1926,00
1120- 800- 800	220	1040	1118	797	110,30			229932754112	2297,00
1250- 900- 900	220	1130	1248	897	128,22			229932754125	2708,00
1400-1000-1000	245	1230	1398	998	206,80			239932755140*	4359,00
1600-1120-1120	245	1320	1598	1118	251,64			239932755160*	5087,00

*3 mm mit angeschweißtem CrNi-Flansch, gestrahlt

Chromnickelstahl mit CrNi-Losflansch gestrahlt (Maße für 2 mm Rohrteile)

DN	A	B	Ø C	Ø E	kg	Chromnickelstahl mit CrNi-Losflansch gestrahlt F			
						1,5 mm		2 mm	
						Art.-Nr.	€	Art.-Nr.	€
350-250-250	70	300	350	250	14,37	213532753	447,00	223532753	550,00
400-300-300	70	350	399	300	11,76	214032753	489,00	224032753	586,50
450-350-350	80	425	449	350	32,90	214532753	641,50	224532753	753,00
500-400-400	80	475	499	399	27,40	215032753	705,50	225032753	840,50
560-400-400	80	550	558	399	37,00			225632753	989,50
630-450-450	150	600	628	448	41,00			226332753	1116,00
710-500-500	200	650	707	498	47,60			227132753	1277,00

F FOOD GRADE
EG/EC 1935/2004 plus FDA

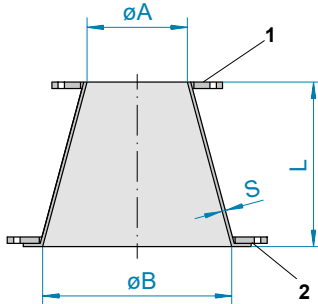
Geprüft bis 3 bar
explosionsdruckstoßfest



KONUSSTÜCKE

6170

- DN < 350 mm mit 6 mm Bördelrand für Spannringverbindung (ohne Flansch)
- DN 630 bis 710 mm: 3 mm Wandstärke, bis 3 bar explosionsdruckstoßfest lieferbar, Preise auf Anfrage
- DN 1400 und 1600 mm: 3 mm Wandstärke, beidseitig mit angeschweißten Flanschen, in Chromnickelstahl gebeizt und passiviert
- RAL 7032 (kieselgrau): bis DN 630 mm pulverbeschichtet, ab DN 710 mm spritzgrundiert
- Andere Durchmesserkombinationen auf Anfrage



1 mit angeschweißtem Flansch nach DIN 24154-2

2 mit Losflansch nach DIN 24154-2

Pulverbeschichtet (Maße für 2 mm Rohrteile)

DN	ØA	ØB	L	kg	1,5 mm pulverbeschichtet		2 mm pulverbeschichtet	
					Art.-Nr.	€	Art.-Nr.	€
300- 350	299	349	200	6,80	21001480	54,70	22001480	63,10
300- 400	299	398	200	7,40	21001481	60,30	22001481	69,70
350- 400	349	398	200	10,00	21001482	100,50	22001482	117,00
350- 450	349	448	200	11,20	21001483	103,00	22001483	119,00
400- 450	398	448	200	11,80	21001485	112,50	22001485	130,50
400- 500	398	498	250	13,40	21001486	123,00	22001486	142,00
450- 500	448	498	200	14,20	21001487	128,00	22001487	147,00
450- 560	448	558	250	16,60			22001495	150,50
500- 560	498	558	250	17,40			22001496	177,00
500- 630	498	628	300	19,60			22001497	196,00
560- 630	558	628	300	21,80			22001498	203,50
630- 710	628	707	300	24,40			22001499	237,50
710- 800	707	797	300	28,00			22001500	273,00
900- 800	897	799	300	31,21			229918104090	324,00
1000- 900	998	899	300	34,83			229918114100	378,00
1120-1000	1118	1000	300	44,21			229918124112	451,00
1250-1120	1248	1120	300	55,14			229918134125	521,50
1400-1250	1398	1250	400	82,34			239918145140*	942,50
1600-1400	1598	1398	400	93,58			239918155160*	1065,00

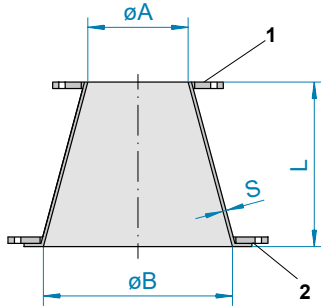
*3 mm

Verzinkt (Maße für 2 mm Rohrteile)

DN	ØA	ØB	L	kg	1,5 mm verzinkt		2 mm verzinkt	
					Art.-Nr.	€	Art.-Nr.	€
300- 350	299	349	200	6,80	21002480	67,60	22002480	77,90
300- 400	299	398	200	7,40	21002481	74,70	22002481	85,90
350- 400	349	398	200	10,00	21002482	125,50	22002482	145,00
350- 450	349	448	200	11,20	21002483	129,00	22002483	148,00
400- 450	398	448	200	11,80	21002485	140,00	22002485	160,50
400- 500	398	498	250	13,40	21002486	152,00	22002486	174,00
450- 500	448	498	200	14,20	21002487	157,50	22002487	181,00
450- 560	448	558	250	16,60			22002495	197,00
500- 560	498	558	250	17,40			22002496	233,50
500- 630	498	628	300	19,60			22002497	257,00
560- 630	558	628	300	21,80			22002498	269,00
630- 710	628	707	300	24,40			22002499	312,50
710- 800	707	797	300	28,00			22002500	355,00
900- 800	897	799	300	31,21			229928104090	409,50
1000- 900	998	899	300	34,83			229928114100	477,00
1120-1000	1118	1000	300	44,21			229928124112	573,00
1250-1120	1248	1120	300	55,14			229928134125	647,00
1400-1250	1398	1250	400	82,34			239928145140*	1119,00
1600-1400	1598	1398	400	93,58			239928155160*	1267,00

*3 mm

■ Geprüft bis 3 bar explosionsdruckstoßfest



- 1 mit angeschweißtem Flansch aus Chromnickelstahl nach DIN 24154-2
 2 mit Losflansch nach DIN 24154-2

Chromnickelstahl mit verzinkten Losflanschen (Maße für 2 mm Rohrteile)

DN	$\varnothing A$	$\varnothing B$	L	kg	Chromnickelstahl mit verzinkten Losflanschen F			
					1,5 mm		2 mm	
					Art.-Nr.	€	Art.-Nr.	€
300- 350	299	349	200	6,80	21003480	74,50	22003480	89,80
300- 400	299	398	200	7,40	21003481	80,90	22003481	96,90
350- 400	349	398	200	10,00	21003482	169,00	22003482	203,00
350- 450	349	448	200	11,20	21003483	177,00	22003483	211,50
400- 450	398	448	200	11,80	21003485	196,00	22003485	234,00
400- 500	398	498	250	13,40	21003486	207,00	22003486	248,00
450- 500	448	498	200	14,20	21003487	222,50	22003487	267,00
450- 560	448	558	250	16,60			22003495	287,50
500- 560	498	558	250	17,40			22003496	320,50
500- 630	498	628	300	19,60			22003497	330,00
560- 630	558	628	300	21,80			22003498	378,00
630- 710	628	707	300	24,40			22003499	443,00
710- 800	707	797	300	28,00			22003500	505,00
900- 800	897	799	300	31,21			229938104090	593,00
1000- 900	998	899	300	34,83			229938114100	692,00
1120-1000	1118	1000	300	44,21			229938124112	794,50
1250-1120	1248	1120	300	55,14			229938134125	906,00
1400-1250	1398	1250	400	82,34			239938145140*	1749,00
1600-1400	1598	1398	400	93,58			239938155160*	1941,00

*3 mm mit angeschweißtem CrNi-Flansch, gestrahlt

Chromnickelstahl mit CrNi-Losflansch gestrahlt (Maße für 2 mm Rohrteile)

DN	$\varnothing A$	$\varnothing B$	L	kg	Chromnickelstahl mit CrNi-Losflansch gestrahlt F			
					1,5 mm		2 mm	
					Art.-Nr.	€	Art.-Nr.	€
300-350	299	349	200	6,80	210034803	115,50	220034803	131,50
300-400	299	398	200	7,40	210034813	129,00	220034813	144,50
350-400	349	398	200	10,00	210034823	216,50	220034823	250,50
350-450	349	448	200	11,00	210034833	226,00	220034833	260,50
400-450	398	448	200	11,80	210034853	244,50	220034853	283,00
400-500	398	498	250	13,40	210034863	255,00	220034863	296,00
450-500	448	498	200	14,20	210034873	271,00	220034873	315,50
450-560	448	558	250	16,60			220034953	381,50
500-560	498	558	250	17,40			220034963	414,00
500-630	498	628	300	19,60			220034973	419,00
560-630	558	628	300	21,80			220034983	467,00
630-710	628	707	300	24,40			220034993	534,50

F FOOD GRADE
 EG/EC 1935/2004 plus FDA

Geprüft bis 3 bar
 explosionsdruckstoßfest



DEFLEKTORHAUBEN

1430

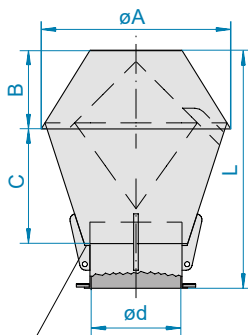


- Mit angeschweißtem Flansch nach DIN 24154-2

Verzinkt und Chromnickelstahl (Maße für 2 mm Rohrteile)

DN	Ød	ØA	B	C	L	kg	2 mm verzinkt		2 mm Chromnickelstahl	
							Art.-Nr.	€	Art.-Nr.	€
350	349	645	275	448	865	33,00	12352805	537,00	12353805	917,00
400	398	715	295	480	915	42,00	12402805	622,00	12403805	1062,00
450	448	820	320	588	1040	51,00	12452805	706,50	12453805	1245,00
500	498	870	320	588	1040	61,50	12502805	797,50	12503805	1443,00
560	558	990	372	703	1208	81,50	12562805	885,50	12563805	1650,00
630	628	1140	442	776	1434	112,00	12632805	1009,00	12633805	1877,00
710	707	1290	502	901	1627	138,00	12712805	1526,00	12713805	2530,00
800	797	1440	520	1020	1790	164,00	12802805	1755,00	12803805	3034,00
900	897	1550	600	1150	2150	260,00	239928055090 *	2468,00	239938055090 *	3512,00
1000	998	1800	700	1330	2400	328,00	239928055100 *	2862,00	239938055100 *	4073,00
1120	1118	1825	1120	1100	2370	421,00	239928055112 *	3134,00	239938055112 *	4544,00
1250	1248	1955	1190	1150	2470	452,00	239928055125 *	3525,00	239938055125 *	5016,00
1400	1398	2210	1250	1220	2600	500,00	239928055140 *	4590,00	239938055140 *	6529,00
1600	1598	2610	1470	1470	3140	589,00	239928055160 *	5080,00	239938055160 *	7229,00

*3 mm



Wasseraustritt umlaufend

REGENHAUBEN

6190

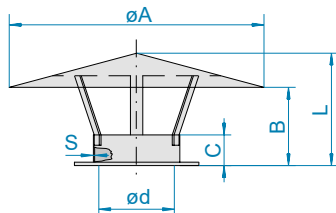


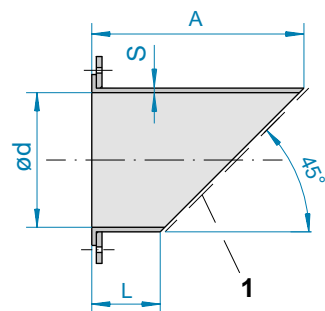
- Mit Losflansch bis DN 1000 mm
- DN 1120 mm: 3 mm Wandstärke, mit angeschweißtem Flansch nach DIN 24154-2
- Ab DN 1250 mm empfehlen wir den Einsatz mit Deflektorhauben
- Bitte örtliche Bauvorschriften beachten, alternativ Einsatz einer Deflektorhaube

Verzinkt und Chromnickelstahl (Maße für 2 mm Rohrteile)

DN	Ød	ØA	B	C	L	kg	2 mm verzinkt		2 mm Chromnickelstahl mit verzinkten Losflanschen		2 mm Chromnickelstahl mit CrNi-Losflansch gestrahlt	
							Art.-Nr.	€	Art.-Nr.	€	Art.-Nr.	€
350	349	750	300	150	395	23,70	22352850	233,50	22353850	435,50	223538503	476,50
400	398	850	320	150	435	16,80	22402850	264,50	22403850	543,00	224038503	590,50
450	448	950	340	150	470	25,90	22452850	289,00	22453850	686,50	224538503	734,50
500	498	1050	410	200	550	31,50	22502850	313,00	22503850	768,50	225038503	817,00
560	558	1150	435	200	590	34,00	22562850	343,00	22563850	825,50	225638503	919,00
630	628	1300	470	200	645	42,00	22632850	377,00	22633850	873,00	226338503	962,00
710	707	1400	500	250	700	52,00	22712850	423,00	22713850	1005,00	227138503	1098,00
800	797	1500	530	250	760	59,92	22802850	519,00	22803850	1208,00	228038503	1339,00
900	897	1800	550	250	793	87,20	229928504090	652,00	229938504090	1472,00		
1000	998	2000	600	250	870	103,20	229928504100	912,50	229938504100	2016,00		
1120	1118	2240	650	300	950	186,90	239928505112 *	1174,00			239938505112 *	2339,00

*3 mm





1 Vogelschutzgitter

AUSBLASROHRE 45°

6200

- Vogelschutzgitter: Materialstärke 2 mm, Maschenweite 20x20
- Einseitig mit Losflansch
- DN 1400 und 1600 mm: 3 mm Wandstärke, mit angeschweißten Flanschen, in Chromnickelstahl gebeizt und passiviert

Verzinkt (Maße für 2 mm Rohrteile)

DN	Ød	A	L	kg	1,5 mm verzinkt		2 mm verzinkt	
					Art.-Nr.	€	Art.-Nr.	€
350	350	550	200	9,20	21352880	229,50		
400	399	600	200	10,80	21402880	274,50		
450	449	650	200	12,30	21452880	329,50		
500	499	700	200	10,60	21502880	375,00		
560	558	760	200	22,00			22562880	439,00
630	628	830	200	26,00			22632880	493,00
710	707	910	200	30,00			22712880	582,50
800	797	1000	200	36,00			22802880	687,00
900	897	1100	200	58,80			239928804090*	836,00
1000	998	1200	200	69,12			239928804100*	998,00
1120	1118	1320	200	90,75			239928804112*	1177,00
1250	1248	1450	200	107,40			239928804125*	1377,00
1400	1398	1600	200	117,29			239928805140*	1622,00
1600	1598	1800	200	146,03			239928805160*	1898,00

*3 mm

Chromnickelstahl mit verzinkten Losflanschen (Maße für 2 mm Rohrteile)

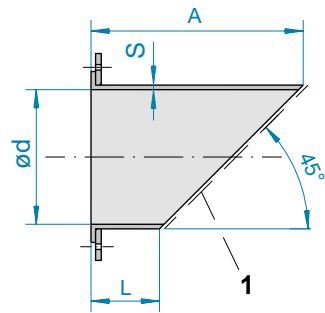
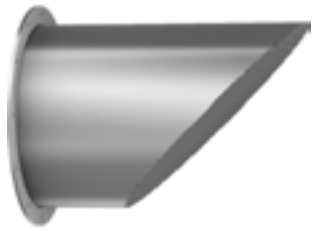
DN	Ød	A	L	kg	Chromnickelstahl mit verzinkten Losflanschen			
					1 mm		2 mm	
					Art.-Nr.	€	Art.-Nr.	€
350	350	550	200	9,20	21353880	306,50		
400	399	600	200	10,80	21403880	378,50		
450	449	650	200	12,30	21453880	432,50		
500	499	700	200	10,60	21503880	498,00		
560	558	760	200	22,00			22563880	595,50
630	628	830	200	26,00			22633880	713,50
710	707	910	200	30,00			22713880	860,00
800	797	1000	200	36,00			22803880	1032,00
900	897	1100	200	58,80			239938804090*	1267,00
1000	998	1200	200	69,12			239938804100*	1505,00
1120	1118	1320	200	90,75			239938804112*	1766,00
1250	1248	1450	200	107,40			239938804125*	2072,00
1400	1398	1600	200	117,29			239938805140*	2605,00
1600	1598	1800	200	146,03			239938805160*	3014,00

*3 mm



DAS FLANSCHPROGRAMM

Übergänge und Adapter/Reinigungsrohre



1 Vogelschutzgitter
Maschenweite: 20 x 20 x 2 mm

AUSBLASROHRE 45°

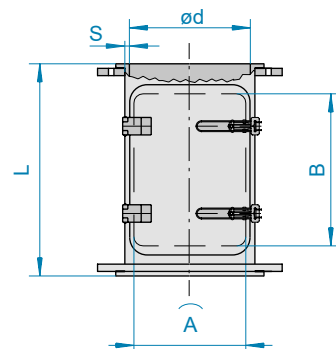
6200

Chromnickelstahl mit CrNi-Losflansch gestrahlt (Maße für 2 mm Rohrteile)

DN	Ød	A	L	kg	Chromnickelstahl mit CrNi-Losflansch gestrahlt			
					1 mm		2 mm	
					Art.-Nr.	€	Art.-Nr.	€
350	350	550	200	9,20	213538803	347,50		
400	399	600	200	10,80	214038803	426,00		
450	449	650	200	12,30	214538803	481,00		
500	499	700	200	10,60	215038803	547,00		
630	628	830	200	26,00			226338803	802,50
710	707	910	200	30,00			227138803	951,50
800	797	1000	200	36,00			228038803	1164,00

REINIGUNGSROHRE

6050



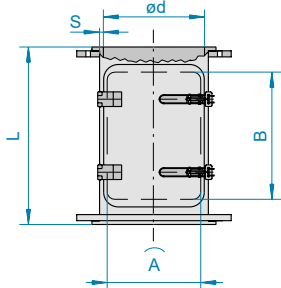
- Für Dichtungen beachten Sie bitte die technischen Informationen am Kapitelanfang
- Beidseitig mit Losflansch
- DN 1400 und 1600 mm: 3 mm Wandstärke, mit angeschweißten Flanschen, in Chromnickelstahl gebeizt und passiviert
- RAL 7032 (kieselgrau): bis DN 630 mm pulverbeschichtet, ab DN 710 mm spritzgrundiert
- Nicht empfohlen zur Absaugung kondensathaltiger Abluft

Pulverbeschichtet (Maße für 2 mm Rohrteile)

DN	Ød	A	B	L	kg	1,5 mm pulverbeschichtet		2 mm pulverbeschichtet	
						Art.-Nr.	€	Art.-Nr.	€
350	350	350	350	478	14,50	21351195	184,50		
400	399	350	350	478	15,90	21401195	198,00		
450	448	500	350	478	20,00			22451195	212,50
500	498	500	350	478	21,60			22501195	228,50
560	558	500	350	478	25,00			22561195	250,00
630	628	500	350	478	30,00			22631195	269,00
710	707	500	350	478	34,00			22711195	318,50
800	797	500	350	478	38,00			22801195	387,00
900	897	500	350	478	41,48			229911954090	469,00
1000	998	500	350	478	46,10			229911954100	570,50
1120	1118	500	350	478	62,50			229911954112	669,50
1250	1248	500	350	478	69,57			229911954125	752,50
1400	1398	500	350	500	95,28			239911955140*	1062,00
1600	1598	500	350	500	108,42			239911955160*	1217,00

*3 mm

Reinigungsrohre



Verzinkt (Maße für 2 mm Rohrteile)

DN	Ød	A	B	L	kg	1,5 mm verzinkt		2 mm verzinkt	
						Art.-Nr.	€	Art.-Nr.	€
350	350	350	350	478	14,50	21352195	231,50		
400	399	350	350	478	15,90	21402195	249,50		
450	448	500	350	478	20,00			22452195	276,00
500	498	500	350	478	21,60			22502195	296,50
560	558	500	350	478	25,00			22562195	336,00
630	628	500	350	478	30,00			22632195	367,50
710	707	500	350	478	34,00			22712195	439,00
800	797	500	350	478	38,00			22802195	536,00
900	897	500	350	478	41,48			229921954090	639,50
1000	998	500	350	478	46,10			229921954100	756,50
1120	1118	500	350	478	62,50			229921954112	866,00
1250	1248	500	350	478	69,57			229921954125	983,50
1400	1398	500	350	500	95,28			239921955140*	1341,00
1600	1598	500	350	500	108,42			239921955160*	1530,00

*3 mm

Chromnickelstahl mit verzinkten Losflanschen (Maße für 2 mm Rohrteile)

DN	Ød	A	B	L	kg	Chromnickelstahl mit verzinkten Losflanschen F			
						1,5 mm		2 mm	
						Art.-Nr.	€	Art.-Nr.	€
350	350	350	350	478	14,50	21353195	333,00		
400	399	350	350	478	15,90	21403195	353,00		
450	448	500	350	478	20,00			22453195	378,50
500	498	500	350	478	21,60			22503195	405,50
560	558	500	350	478	25,00			22563195	444,00
630	628	500	350	478	30,00			22633195	489,00
710	707	500	350	478	34,00			22713195	583,50
800	797	500	350	478	38,00			22803195	693,00
900	897	500	350	478	41,48			229931954090	828,50
1000	998	500	350	478	46,10			229931954100	965,50
1120	1118	500	350	478	62,50			229931954112	1115,00
1250	1248	500	350	478	69,57			229931954125	1211,00
1400	1398	500	350	500	95,28			239931955140*	2001,00
1600	1598	500	350	500	108,42			239931955160*	2249,00

*3 mm mit angeschweißtem CrNi-Flansch, gestrahlt

Chromnickelstahl mit CrNi-Losflansch gestrahlt (Maße für 2 mm Rohrteile)

DN	Ød	A	B	L	kg	Chromnickelstahl mit CrNi-Losflansch gestrahlt F			
						1,5 mm		2 mm	
						Art.-Nr.	€	Art.-Nr.	€
350	350	350	350	478	14,50	213531953	414,50		
400	399	350	350	478	15,60	214031953	447,50		
450	448	500	350	478	16,00			224531953	475,50
500	498	500	350	478	23,00			225031953	502,50
560	558	500	350	478	29,50			225631953	630,50
630	628	500	350	478	34,80			226331953	667,00
710	707	500	350	478	38,50			227131953	767,00

- F** FOOD GRADE
EG/EC 1935/2004 plus FDA
- D** DETECTABLE DESIGN
Metalldetektierbar

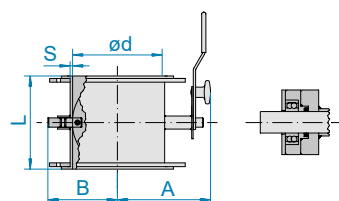


IN DER DETECTABLE DESIGN-LINIE ERHÄLTlich.



DAS FLANSCHPROGRAMM

Absperrklappen



■ Zusätzlich mit Kugellagerung und O-Ring-Dichtung aus Viton

ABSPERRKLAPPEN

6180

- Sonderausführung mit eingeklebter Innendichtung aus Silikon bis DN 800 mm lieferbar, keine Querschnittsverengung, Preise auf Anfrage
- Ausführung mit pneumatischem oder elektrischem Antrieb auf Anfrage
- Beidseitig mit Losflansch
- Ab DN 900 mm: 3 mm Wandstärke, mit angeschweißtem Flansch nach DIN 24154-2
- RAL 7032 (kieselgrau): bis DN 630 mm pulverbeschichtet, ab DN 710 mm spritzgrundiert

Pulverbeschichtet, verzinkt und Chromnickelstahl (Maße für 2 mm Rohrteile)

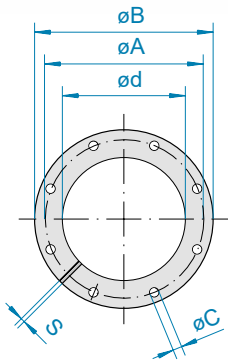
DN	Ød	A	B	L	kg	2 mm pulverbeschichtet		2 mm verzinkt	
						Art.-Nr.	€	Art.-Nr.	€
350	349	240	233	200	14,00	22351560	182,50		
400	398	265	258	200	16,20	22401560	205,00		
450	458	396	365	200	26,50	22451560	424,00		
500	498	421	391	200	29,60	22501560	470,50		
560	558	451	421	200	36,00	22561560	502,00		
630	628	486	456	200	41,00	22631560	544,00		
710	707	525	495	200	46,00	22711560	642,00		
800	797	570	540	200	52,00	22801560	777,00		
900	897	620	590	200	65,00	239915605090*	1253,00	239925605090*	1480,00
1000	998	670	640	200	83,00	239915605100*	1499,00	239925605100*	1901,00
1120	1118	810	675	200	104,00	239915605112*	2022,00	239925605112*	2392,00
1250	1248	875	740	200	123,00	239915605125*	2379,00	239925605125*	2810,00

*3 mm

DN	Ød	A	B	L	kg	2 mm Chromnickelstahl mit verzinkten Losflanschen		2 mm Chromnickelstahl mit CrNi-Losflansch gestrahlt	
						Art.-Nr.	€	Art.-Nr.	€
350	349	240	233	200	14,00	22353560	356,00	223535603	437,50
400	398	265	258	200	16,20	22403560	412,50	224035603	507,00
450	458	396	365	200	26,50	22453560	579,00	224535603	676,00
500	498	421	391	200	29,60	22503560	663,00	225035603	760,50
560	558	451	421	200	36,00	22563560	773,50	225635603	960,50
630	628	486	456	200	41,00	22633560	887,00	226335603	1065,00
710	707	525	495	200	46,00	22713560	1015,00	227135603	1201,00
800	797	570	540	200	52,00	22803560	1219,00		
900	897	620	590	200	65,00			239935605090*	2096,00
1000	998	670	640	200	83,00			239935605100*	2590,00
1120	1118	810	675	200	104,00			239935605112*	3204,00
1250	1248	875	740	200	123,00			239935605125*	3771,00

*3 mm

F FOOD GRADE
EG/EC 1935/2004 plus FDA



E = Anzahl Löcher

FLANSCH

1360

• Ähnlich DIN 24154-2

• DN 350 mm nach DIN 24154-2, Durchmesser 355 mm

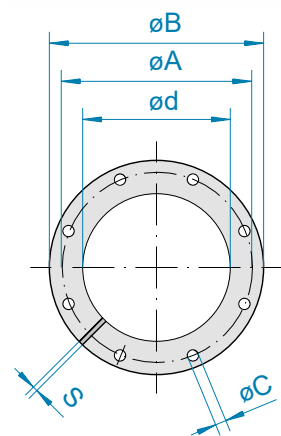
Pulverbeschichtet und verzinkt

DN	$\varnothing d$	$\varnothing A$	$\varnothing B$	$\varnothing C$	E	S	kg	Pulverbeschichtet		Verzinkt	
								Art.-Nr.	€	Art.-Nr.	€
60	62	102	128	9,5	4	5	0,40	10061711	5,50		
80	82	118	142	9,5	4	5	0,40	10081711	5,60	10082711	6,50
100	105	139	165	9,5	4	5	0,46	10101711	6,00	10102711	7,20
120	125	165	185	9,5	4	5	0,57	10121711	6,80	10122711	7,80
140	142	182	212	11,5	8	5	0,73	10141711	6,80	10142711	8,70
150	155	200	225	11,5	8	5	0,78	10151711	6,90	10152711	8,80
160	162	200	232	11,5	8	5	0,82	10161711	12,00	10162711	13,70
175	180	219	250	11,5	8	5	0,93	10171711	7,50	10172711	9,60
200	205	241	275	11,5	8	5	0,99	10201711	7,60	10202711	9,90
224	225	265	295	11,5	8	5	1,10	10221711	12,10	10222711	15,00
250	255	292	325	11,5	8	5	1,21	10251711	8,70	10252711	11,80
280	283	332	363	11,5	8	8	2,51	10281711	16,80	10282711	21,40
300	305	366	395	11,5	8	8	3,00	10301711	11,20	10302711	16,40
315	318	366	398	11,5	8	8	2,98	10311711	18,40	10312711	23,70
350	356	405	436	11,5	8	8	3,10	10351711	11,50	10352711	17,00
400	405	448	485	11,5	12	8	3,44	10401711	13,50	10402711	19,80
450	455	497	535	11,5	12	8	3,90	10451711	14,60	10452711	21,50
500	505	551	585	11,5	12	8	4,13	10501711	15,70	10502711	23,20
560	565	629	665	14	16	8	5,90	10561711	19,30	10562711	29,50
630	635	698	735	14	16	8	6,60	10631711	20,40	10632711	36,30
710	715	775	815	14	16	8	7,40	10711711	27,80	10712711	39,30
800	805	861	905	14	24	8	7,95	10801711	43,00	10802711	58,40
900	904	958	1004	14	24	8	9,17	109917110090	55,10	109927110090	78,10
1000	1005	1067	1105	14	24	8	10,20	109917110100	70,10	109927110100	106,00
1120	1125	1200	1245	18	32	10	16,90	109917110112	96,20	109927110112	138,50
1250	1255	1337	1375	18	32	10	18,80	109917110125	108,00	109927110125	153,50
1400	1405	1475	1525	18	32	10	21,00	109917110140	117,00	109927110140	169,50
1600	1605	1675	1725	18	40	10	23,80	109917110160	127,50	109927110160	187,50



DAS FLANSCHPROGRAMM

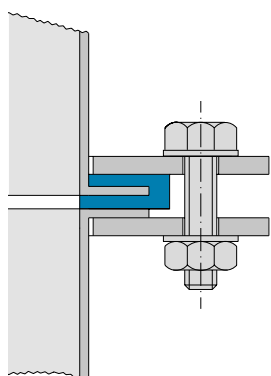
Flansche, Dichtungen, Montageset



E = Anzahl Löcher

Chromnickelstahl

DN	Ød	ØA	ØB	ØC	E	S	kg	Chromnickelstahl	
								Art.-Nr.	€
60	62	102	128	9,5	4	5	0,40	10063711	18,50
80	82	118	142	9,5	4	5	0,40	10083711	20,50
100	105	139	165	9,5	4	5	0,46	10103711	22,90
120	125	165	185	9,5	4	5	0,57	10123711	23,80
140	142	182	212	11,5	8	5	0,73	10143711	26,70
150	155	200	225	11,5	8	5	0,78	10153711	28,50
160	162	200	232	11,5	8	5	0,82	10163711	30,30
175	180	219	250	11,5	8	5	0,93	10173711	30,20
200	205	241	275	11,5	8	5	0,99	10203711	33,70
224	225	265	295	11,5	8	5	1,10	10223711	48,80
250	255	292	325	11,5	8	5	1,21	10253711	39,00
280	283	332	363	11,5	8	8	2,51	10283711	47,10
300	305	366	395	11,5	8	8	3,00	10303711	56,60
315	318	366	398	11,5	8	8	2,98	10313711	58,90
350	356	405	436	11,5	8	8	3,10	10353711	57,50
400	405	448	485	11,5	12	8	3,44	10403711	66,60
450	455	497	535	11,5	12	8	3,90	10453711	69,50
500	505	551	585	11,5	12	8	4,13	10503711	71,10
560	565	629	665	14	16	8	5,90	10563711	123,00
630	635	698	735	14	16	8	6,60	10633711	125,00
710	715	775	815	14	16	8	7,40	10713711	131,00
800	805	861	905	14	24	8	7,95	10803711	188,50
900	904	958	1004	14	24	8	9,17	109937110090	209,50
1000	1005	1067	1105	14	24	8	10,20	109937110100	232,50
1120	1125	1200	1245	18	32	10	16,90	109937110112	279,00
1250	1255	1337	1375	18	32	10	18,80	109937110125	325,00
1400	1405	1475	1525	18	32	10	21,00	109937110140	350,50
1600	1605	1675	1725	18	40	10	23,80	109937110160	360,50



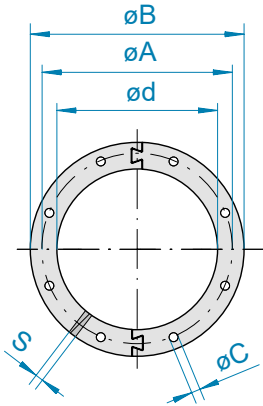
MONTAGESET FÜR JACOB FLANSCH

1510

- Montageset bestehend aus Schrauben, Muttern und zwei Unterlegscheiben je Schraube
- Passend zur Anzahl der Löcher und Flanschstärke
- Schrauben nach DIN EN ISO 4017 (ehemals DIN 933)
- Scheiben nach DIN EN ISO 7090 (ehemals DIN 125), je 2 Stück pro Schraube
- Muttern nach DIN EN ISO 4032 (ehemals DIN 934)

Schrauben, Muttern und Unterlegscheiben verzinkt

DN	Schrauben	Anzahl	Art.-Nr.	€
60- 120	M 8x30	4	10062788	1,40
140- 250	M 10x35	8	10142788	3,90
280- 350	M 10x40	8	10282788	4,30
400- 500	M 10x40	12	10402788	5,60
560- 710	M 12x45	16	10562788	7,40
800-1000	M 12x45	24	10802788	10,90
1120-1400	M 16x50	32	109927880112	19,90
1600	M 16x50	40	109927880160	28,10



E = Anzahl Löcher

FLANSCH 2-TEILIG

1362

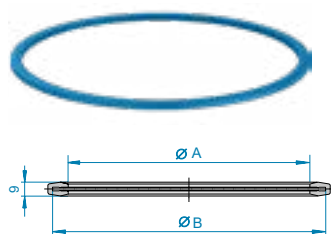
- Ähnlich DIN 24154-2

Pulverbeschichtet und verzinkt

DN	$\varnothing d$	$\varnothing A$	$\varnothing B$	$\varnothing C$	E	S	kg	Pulverbeschichtet		Verzinkt	
								Art.-Nr.	€	Art.-Nr.	€
80	82	118	142	9,5	4	8	0,40	10081713	8,70	10082713	9,40
100	105	139	165	9,5	4	8	0,46	10101713	10,60	10102713	11,40
120	125	165	185	9,5	4	8	0,57	10121713	11,50	10122713	12,60
140	142	182	212	11,5	8	8	0,73	10141713	14,60	10142713	16,00
150	155	200	225	11,5	8	8	1,25	10151713	20,10	10152713	20,50
175	180	219	250	11,5	8	8	1,50	10171713	22,20	10172713	22,80
200	205	241	275	11,5	8	8	1,60	10201713	23,10	10202713	24,70
224	225	265	295	11,5	8	8	1,76	10221713	26,30	10222713	27,40
250	255	292	325	11,5	8	8	1,94	10251713	28,80	10252713	29,60
280	283	332	363	11,5	8	8	2,51	10281713	39,70	10282713	42,50
300	305	366	395	11,5	8	8	3,00	10301713	39,70	10302713	42,50
315	318	366	398	11,5	8	8	3,10	10311713	40,30	10312713	43,90
350	356	405	436	11,5	8	8	3,20	10351713	40,50	10352713	44,30
400	405	448	485	11,5	12	8	3,44	10401713	43,90	10402713	50,30

Chromnickelstahl

DN	$\varnothing d$	$\varnothing A$	$\varnothing B$	$\varnothing C$	E	S	kg	Chromnickelstahl	
								Art.-Nr.	€
80	82	118	142	9,5	4	8	0,40	10083713	21,20
100	105	139	165	9,5	4	8	0,46	10103713	25,60
120	125	165	185	9,5	4	8	0,57	10123713	28,50
140	142	182	212	11,5	8	8	0,73	10143713	35,90
150	155	200	225	11,5	8	8	1,25	10153713	49,50
175	180	219	250	11,5	8	8	1,50	10173713	55,40
200	205	241	275	11,5	8	8	1,60	10203713	61,20
224	225	265	295	11,5	8	8	1,76	10223713	65,60
250	255	292	325	11,5	8	8	1,94	10253713	72,90
280	283	332	363	11,5	8	8	2,51	10283713	106,50
300	305	366	395	11,5	8	8	3,00	10303713	106,50
315	318	366	398	11,5	8	8	3,10	10313713	108,00
350	356	405	436	11,5	8	8	3,20	10353713	108,50
400	405	448	485	11,5	12	8	3,44	10403713	124,50



BÖRDELDICHTRINGE FÜR 10 MM BÖRDELRAND

6210

- Bitte beachten Sie auch die technischen Informationen am Kapitelanfang
- Profil für Losflanschrohrbau mit 10 mm Bördelrand
- Einsatz für 1 bis 3 mm Rohrsystem
- Bei Rohrteilen mit Losflansch < DN 350 mm mit 6 mm Bördelrand ist der Bördeldichtring (Kapitel 2) zu verwenden
- Zur Verbindung von:
 - 2 Rohrteilen mit Losflansch ab DN 350 mm mit 10 mm Bördelrand
 - Einem Rohrteil mit Festflansch in Kombination mit einem Rohrteil mit Losflansch

NBR und Silikon

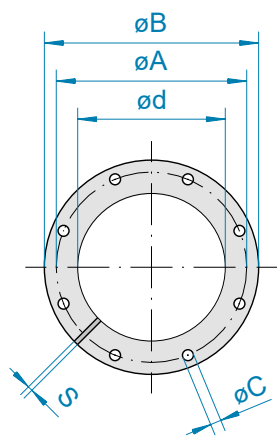
DN	ØA	ØB	kg	NBR grauweiß		Silikon beige F		Silikon blau F D	
				Art.-Nr.	€	Art.-Nr.	€	Art.-Nr.	€
350	353	373	0,11	103567177	5,90	1035771709	7,90	10357717091	11,10
400	403	423	0,13	104067177	6,60	1040771709	9,00	10407717091	12,40
450	453	473	0,15	104567177	7,30	1045771709	9,80	10457717091	13,50
500	503	523	0,17	105067177	8,30	1050771709	10,70	10507717091	15,00
560	561	581	0,18	105667177	9,00	1056771709	12,00	10567717091	16,70
630	631	651	0,21	106367177	10,10	1063771709	13,20	10637717091	18,60
710	711	731	0,24	107167177	11,50	1071771709	14,70	10717717091	20,60
800	801	821	0,26	108067177	18,10	1080771709	23,40	10807717091	32,70

EPDM und FKM

DN	ØA	ØB	kg	EPDM schwarz		FKM rotbraun F	
				Art.-Nr.	€	Art.-Nr.	€
350	353	373	0,11	1035871759	7,90	103597179	45,00
400	403	423	0,13	1040871759	9,00	104097179	50,90
450	453	473	0,15	1045871759	9,80	104597179	57,00
500	503	523	0,17	1050871759	10,70	105097179	62,60
560	561	581	0,18	1056871759	12,00	105697179	69,60
630	631	651	0,21	1063871759	13,20	106397179	78,30
710	711	731	0,24	1071871759	14,70	107197179	87,10
800	801	821	0,26	1080871759	23,40	108097179	96,80

F FOOD GRADE
EG/EC 1935/2004 plus FDA

D DETECTABLE DESIGN
Metalldetektierbar



E = Anzahl Löcher

FLACHDICHTUNGEN FÜR LOS- UND FESTFLANSCH

6220

- Ähnlich DIN 24154-2
- Bitte beachten Sie auch die technischen Informationen am Kapitelanfang

NBR und Silikon

DN	Ød	ØA	ØB	ØC	E	S	kg	NBR grauweiß		Silikon transparent F		Silikon blau F D	
								Art.-Nr.	€	Art.-Nr.	€	Art.-Nr.	€
350	355	405	435	11,5	8	3	0,20	10356718	24,20	10357718	30,30	1035771801	50,50
400	400	448	484	11,5	12	3	0,24	10406718	26,50	10407718	34,80	1040771801	70,00
450	450	497	534	11,5	12	3	0,26	10456718	29,20	10457718	37,20	1045771801	76,00
500	500	551	584	11,5	12	3	0,28	10506718	33,40	10507718	43,50	1050771801	92,20
560	560	629	664	14	16	3	0,38	10566718	36,90	10567718	54,80	1056771801	117,50
630	630	698	734	14	16	3	0,42	10636718	44,70	10637718	59,70	1063771801	133,00
710	710	775	814	14	16	3	0,52	10716718	51,20	10717718	78,40	1071771801	177,00
800	800	861	904	14	24	3	0,56	10806718	63,70	10807718	112,00	1080771801	216,00
900	897	958	1004	14	24	4	1,51	109967180090	146,00	109977180090	172,50	10997718009001	420,50
1000	998	1067	1105	14	24	4	1,68	109967180100	174,00	109977180100	183,00	10997718010001	424,50
1120	1118	1200	1245	18	32	4	2,79	109967180112	197,50	109977180112	229,50	10997718011201	429,50
1250	1248	1337	1375	18	32	4	3,10	109967180125	238,50	109977180125	239,50	10997718012501	433,50
1400	1398	1475	1525	18	32	4	3,47	109967180140	244,50	109977180140	252,00	10997718014001	437,50
1600	1598	1675	1725	18	40	4	3,93	109967180160	251,00	109977180160	267,00	10997718016001	443,00

EPDM

DN	Ød	ØA	ØB	ØC	E	S	kg	EPDM schwarz	
								Art.-Nr.	€
350	355	405	435	11,5	8	3	0,20	10358718	9,70
400	400	448	484	11,5	12	3	0,24	10408718	11,40
450	450	497	534	11,5	12	3	0,26	10458718	12,70
500	500	551	584	11,5	12	3	0,28	10508718	14,50
560	560	629	664	14	16	3	0,38	10568718	18,30
630	630	698	734	14	16	3	0,42	10638718	22,10
710	710	775	814	14	16	3	0,52	10718718	27,50
800	800	861	904	14	24	3	0,56	10808718	35,10
900	897	958	1004	14	24	4	1,51	109987180090	76,00
1000	998	1067	1105	14	24	4	1,68	109987180100	89,60
1120	1118	1200	1245	18	32	4	2,79	109987180112	111,00
1250	1248	1337	1375	18	32	4	3,10	109987180125	121,00
1400	1398	1475	1525	18	32	4	3,47	109987180140	126,00
1600	1598	1675	1725	18	40	4	3,93	109987180160	131,00

F FOOD GRADE
EG/EC 1935/2004 plus FDA

D DETECTABLE DESIGN
Metalldetektierbar



JACOB BEFESTIGUNGSELEMENTE UND
ZUBEHÖR – IHR ROHRSYSTEM EINFACH
UND SCHNELL KOMPLETT MONTIERT



BEFESTIGUNGSELEMENTE UND ZUBEHÖR

Technische Informationen	234	
Bördelvorrichtungen	236	
Farbspray und Farbdose	236	
Erdungskabel und Erdungslaschen	237	
Rohrschellen	238	
Montagezubehör	240	
Blinddeckel	241	



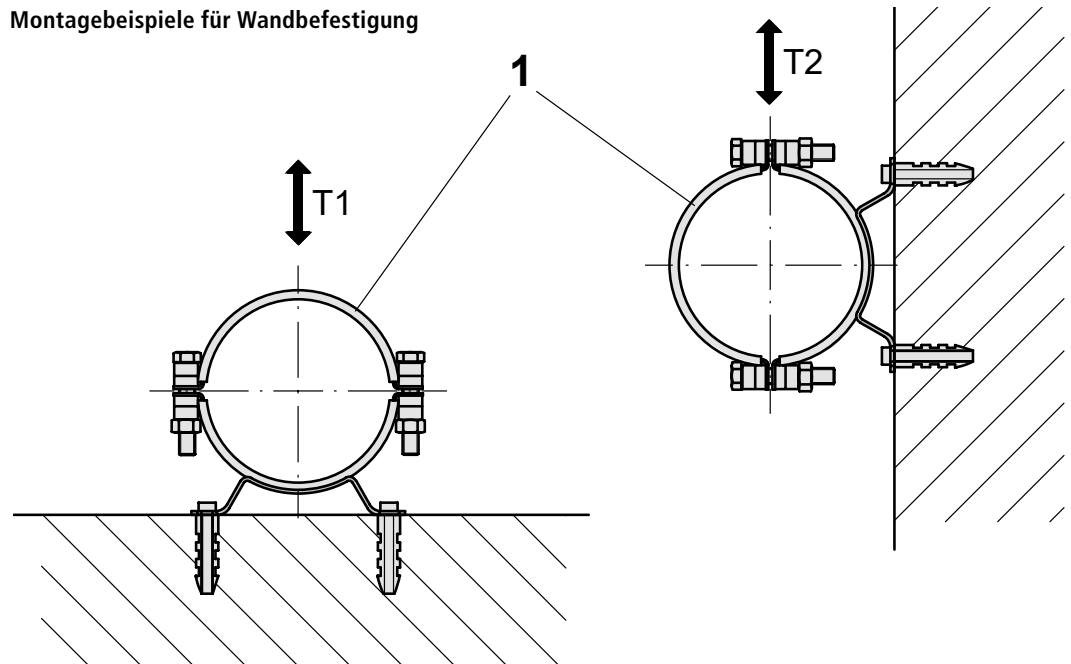
JACOB ZUBEHÖR

Ihr Rohrsystem komplett aus einer Hand und mit unserem Zubehör einfach montiert, von der Bördelvorrichtung zur Herstellung von Passlängen vor Ort bis zur Rohrschelle.

MONTAGEBEISPIELE ZU ROHRSCHELLEN FÜR DECKEN- UND WANDBEFESTIGUNG

Ob Decken- oder Wandbefestigung – JACOB hat die passenden Rohrschellen im Programm.

Montagebeispiele für Wandbefestigung



1 Rohrschellen für Wandbefestigung mit Dämmeinlage

T1 Traglast bei einer Verformung von 5 mm

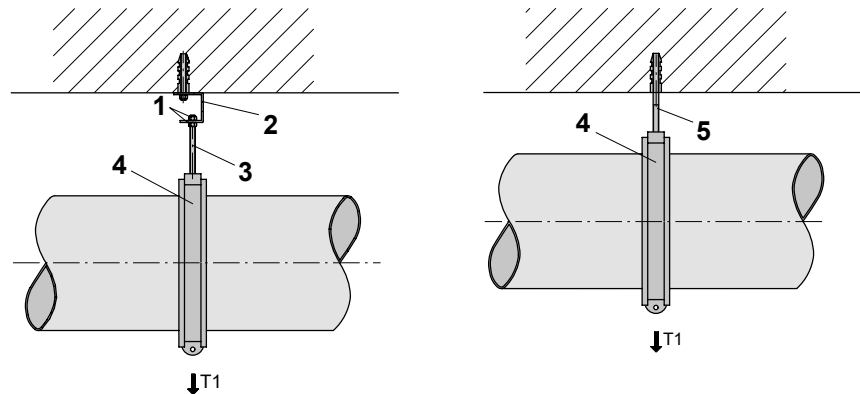
T2 Traglast bei einer Verformung von 10 mm

Traglasten siehe Tabellen S. 238 und 239



Montagebeispiele für Deckenbefestigung

- 1 Sechskantmuttern
- 2 Befestigungsbügel
- 3 Gewindestange
- 4 Rohrschellen für Wandbefestigung mit Dämmeinlage
- 5 Stockschraube
- T1 Traglast bei einer Verformung von 5 mm



Traglasten siehe Tabellen S. 238 und 239

ERDUNGSKABEL

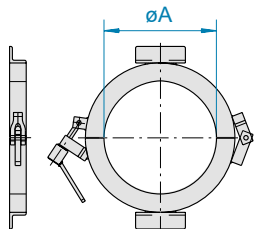


Herstellung eines elektrostatischen Potenzialausgleichs durch die Verbindung von zwei Rohrteilen mit Erdungslasche über das JACOB Erdungskabel. Als Alternative kann zur Herstellung eines elektrostatischen Potenzialausgleichs die Erdungsbrücke verwendet werden, siehe Kapitel 2.



BEFESTIGUNGSELEMENTE UND ZUBEHÖR

Bördelvorrichtungen / Farbspray und Farbdose



Bedienungshinweise für Bördelvorrichtungen

BÖRDELVORRICHTUNGEN

4020

- Zur Herstellung bauseitiger Passlängen
- Bitte beachten Sie auch unsere Bedienungshinweise
- Von DN 80 bis 175 mm nur 1 Winkel angeschweißt
- Von DN 200 bis 400 mm 2 Winkel angeschweißt

DN	Ø A	kg	Pulverbeschichtet	
			Art.-Nr.	€
60	58	3,10	10061740	149,50
80	80	3,30	10081740	149,50
100	103	3,60	10101740	168,50
120	123	4,70	10121740	200,50
140	139	5,20	10141740	228,00
150	153	5,60	10151740	228,00
175	178	6,40	10171740	242,50
200	203	6,80	10201740	271,50
224	223	7,30	10221740	318,00
250	253	8,75	10251740	318,00
280	283	9,10	10281740	351,00
300	303	9,35	10301740	351,00
315	318	9,80	10311740	368,50
350	353	10,30	10351740	441,50
400	403	12,00	10401740	488,00
450	453	14,50	10451740	852,00
500	503	17,00	10501740	934,00

FARBSPRAY UND FARBDOSE

4040/4050



- Farbspray zum Nachbessern gepulverter (RAL 7032) oder verzinkter Rohrteile
- 1 kg Farbe und Pinsel für pulverbeschichteten Rohrbau (RAL 7032)
- Achtung: Farbe ist Gefahrgut – separate Verpackung erfolgt
- Nicht ableitfähig

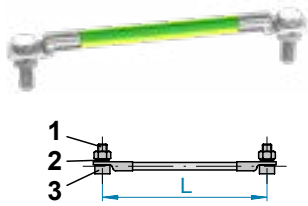
Farb- und Zinkspray

RAL 7032		Verzinkt	
Art.-Nr.	€	Art.-Nr.	€
100019900	13,20	100029900	13,20

1 kg Farbe und Pinsel

RAL 7032	
Art.-Nr.	€
100019910	15,70





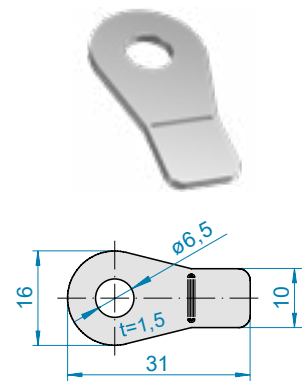
- 1 Sechskantmutter M 6, A2
- 2 Zahnscheibe 6,4, A2
- 3 Sechskantschraube M 6 x 16, A2

ERDUNGSKABEL 16 MM²

1420

- Zur Herstellung eines elektrostatischen Potenzialausgleichs
- Inklusive Sechskantmutter M6, A2, Zahnscheibe 6,4, A2 und Sechskantschraube M 6 x 16, A2
- Zu verwenden in Kombination mit Rohrteilen mit Erdungslaschen

L = 120 mm		L = 230 mm		L = 330 mm		L = 430 mm	
Art.-Nr.	€/10er-Pack	Art.-Nr.	€/10er-Pack	Art.-Nr.	€/5er-Pack	Art.-Nr.	€/5er-Pack
1000079510	16,20	1000079610	20,50	1000079705	19,90	1000079805	21,50

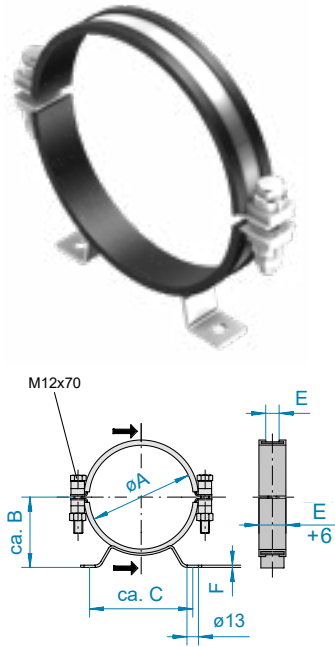


ERDUNGSLASCHEN

1415/1410

- Zur Herstellung eines elektrostatischen Potenzialausgleichs in Kombination mit dem Erdungskabel
- Erhältlich als lose Erdungslasche zum bauseitigen Anbringen
- Werkstoff 1.4301, Materialstärke 1,5 mm
- Inklusive Anbringen durch Punktschweißen an Rohrteile

Erdungslasche lose		Erdungslasche angepunktet	
Art.-Nr.	€/10er-Pack	Art.-Nr.	€
1100379020	7,60	11003791	2,80



ROHRSCHELLEN FÜR WANDBEFESTIGUNG

3100

- Mit Dämmeinlage aus EPDM, -40 °C bis +120 °C
- Dämmeinlage aus Silikon, -60 °C bis +170 °C, auf Anfrage
- Montagebeispiele für Deckenbefestigung siehe Kapitelanfang

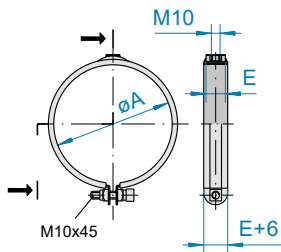
DN	ØA	B	C	E	F	Traglast (kN)		kg	Galvanisch verzinkt		Chromnickelstahl	
						T1	T2		Art.-Nr.	€	Art.-Nr.	€
60	60	50	100	20x1	2			0,20	10062780	18,70	10063780	43,10
80	80	64	138	30x2,5	3	2,0	1,0	0,70	10082780	19,80	10083780	45,30
100	102	75	138	30x2,5	3	2,5	1,0	0,80	10102780	20,60	10103780	46,60
120	123	86	138	30x2,5	3	2,5	1,0	0,85	10122780	22,00	10123780	50,60
140	139	94	138	30x2,5	3	2,5	1,0	0,85	10142780	22,20	10143780	57,70
150	153	101	148	30x2,5	3	3,0	1,2	0,95	10152780	22,80	10153780	57,70
175	178	113	148	30x2,5	3	3,0	1,2	1,00	10172780	24,50	10173780	63,80
200	203	126	148	30x2,5	3	3,0	1,2	1,05	10202780	25,10	10203780	67,60
224	223	136	148	30x2,5	3	3,0	1,2	1,10	10222780	27,00	10223780	73,80
250	253	151	230	30x2,5	3	3,0	1,2	1,25	10252780	28,80	10253780	73,80
280	280	166	230	30x2,5	3	3,0	1,2	1,40	10282780	29,50	10283780	76,50
300	303	176	230	30x2,5	3	3,0	1,2	1,40	10302780	31,40	10303780	81,20
315	315	182	230	30x2,5	3	3,0	1,2	1,40	10312780	32,70	10313780	85,20
350	353	204	260	30x3	4	3,5	1,2	1,55	10352780	47,60	10353780	100,50
400	402	228	260	30x3	4	3,5	1,2	2,10	10402780	54,10	10403780	106,00
450	452	254	300	30x3	4	4,5	1,5	2,95	10452780	61,30	10453780	131,00
500	502	279	300	30x3	4	4,5	1,5	3,05	10502780	71,00	10503780	147,00
560	562	309	350	30x3	4	5,0	1,7	4,00	10562780	79,10	10563780	165,50
630	632	344	350	30x3	4	5,0	1,7	5,00	10632780	98,70	10633780	206,50
710	712	385	350	40x4	5			5,50	10712780	114,50	10713780	336,00
800	800	450	350	40x4	5			6,50	10802780	124,00	10803780	394,00



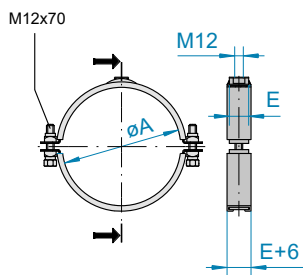
ROHRSCHELLEN FÜR DECKENBEFESTIGUNG

3090

- Mit Dämmeinlage aus EPDM, -40 °C bis +120 °C
- Dämmeinlage aus Silikon, -60 °C bis +170 °C, auf Anfrage
- Montagebeispiele für Deckenbefestigung siehe Kapitelanfang

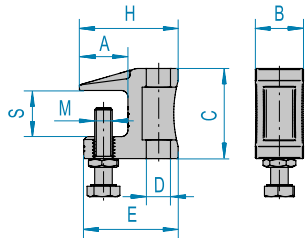


DN 60 bis 300 mm



DN 315 bis 800 mm

DN	Ø A	E	Traglast (kN)	kg	Galvanisch verzinkt		Chromnickelstahl	
					Art.-Nr.	€	Art.-Nr.	€
60	60	20x1,0		0,11	10062770	7,00	10063770	19,60
80	80	25x1,5	2,0	0,20	10082770	7,30	10083770	20,70
100	102	25x1,5	2,0	0,24	10102770	8,40	10103770	21,40
120	123	25x1,5	2,0	0,27	10122770	9,40	10123770	22,20
140	139	25x1,5	2,0	0,29	10142770	10,20	10143770	22,60
150	153	25x1,5	2,0	0,31	10152770	10,20	10153770	23,00
175	178	25x1,5	2,0	0,34	10172770	11,60	10173770	23,30
200	203	25x1,5	2,0	0,37	10202770	12,10	10203770	24,80
224	223	25x1,5	2,0	0,41	10222770	12,70	10223770	26,30
250	253	25x1,5	2,0	0,44	10252770	12,70	10253770	27,00
280	280	25x1,5	2,0	0,51	10282770	13,20	10283770	28,10
300	303	25x1,5	2,0	0,60	10302770	14,10	10303770	30,00
315	315	30x2,5	2,0	1,25	10312770	14,70	10313770	31,50
350	353	30x2,5	3,0	1,31	10352770	40,90	10353770	99,90
400	402	30x2,5	3,0	1,42	10402770	42,30	10403770	105,50
450	452	30x2,5	3,0	1,60	10452770	43,30	10453770	108,00
500	502	30x2,5	3,0	1,66	10502770	45,60	10503770	111,50
560	562	30x2,5	3,0	1,79	10562770	47,70	10563770	122,50
630	632	30x2,5	3,0	1,80	10632770	49,60	10633770	137,00
710	712	30x2,5		2,50	10712770	55,10	10713770	141,00
800	802	30x2,5		3,50	10802770	69,10	10803770	179,50



TRÄGERKLAMMERN

3190

- Zur Befestigung von Rohrteilen an Stahlträgern (ohne Schweißen oder Bohren)
- Trägerklammer aus Guss, verzinkt (Klemmstärke 0 bis 20 mm)
- Trägerklammer, V2A (Klemmstärke 0 bis 16 mm)
- Komplett für Rohrabhängung DN 60 bis 300 mm Durchgangsloch M 10

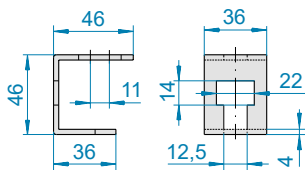
S	A	B	C	D	E	H	M	Guss, verzinkt		V2A	
								Art.-Nr.	€/10er-Pack	Art.-Nr.	€
0-20	23	21	42	11	41	44	10	1008277610	24,80		
0-16	21,5	21	38	11	34	41,5	10			10083776	22,00

BEFESTIGUNGSBÜGEL

3110

- Galvanisch verzinkt
- Traglast 3,0 kN bei 5 mm Verformung

Art.-Nr.	€/10er-Pack
1008277110	23,70



STOCKSCHRAUBEN

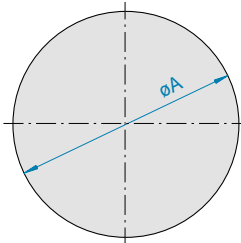
3120/3140/3150/3130



Stockschraube

Artikel		Galvanisch verzinkt		Chromnickelstahl	
		Art.-Nr.	€	Art.-Nr.	€
Gewindestangen 1000 mm lang	M 10	10082772	2,60	10083772	6,30
	M 12	10102772	2,70	10103772	7,90
Sechskantmuttern DIN EN ISO 4032	M 10	10082774	0,10	10083774	0,20
	M 12	10102774	0,10	10103774	0,20
Doppelmuttern 30 mm lang	M 10	10082775	1,40	10083775	3,10
	M 12	10102775	1,60	10103775	3,30
Stockschrauben M 10 x 100 mm	M 10	10082773	0,70	10083773	2,10
	M 12	10102773	0,90	10103773	2,90

Blinddeckel



BLINDDECKEL

1370

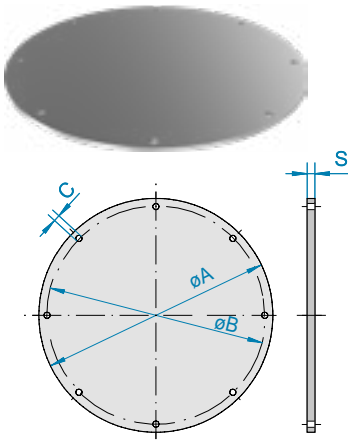
- Zum dauerhaften Schließen eines Rohrsystems
- Zur Verwendung in Kombination mit Bördeldichtring und Spannring
- Ab DN 350 mm auch für Flanschverbindungen erhältlich
- Druckbereich insbesondere bei größeren Durchmessern eingeschränkt

Blinddeckel für Spannringverbindungen

DN	Ø A	kg	1,5 mm Chromnickelstahl		2 mm Chromnickelstahl	
			Art.-Nr.	€	Art.-Nr.	€
60	70	0,04	110637151	4,60		
80	92	0,05	110837151	5,90		
100	114	0,10	111037151	6,10		
120	134	0,10	111237151	6,60		
140	150	0,15	111437151	7,90		
150	164	0,15	111537151	7,90		
175	189	0,20	111737151	8,90		
200	214	0,30	112037151	10,20		
224	234	0,30	112237151	11,60		
250	264	0,45	112537151	11,60		
280	292	0,83	112837151	12,90		
300	314	0,55	113037151	12,90		
315	327	1,10	113137151	14,20		
350	364	1,60			123537151	32,10
400	414	1,50			124037151	43,00
450	464	1,50			124537151	52,10
500	514	3,25			125037151	63,60
560	574	4,05			125637151	79,60
630	644	5,15			126337151	101,00

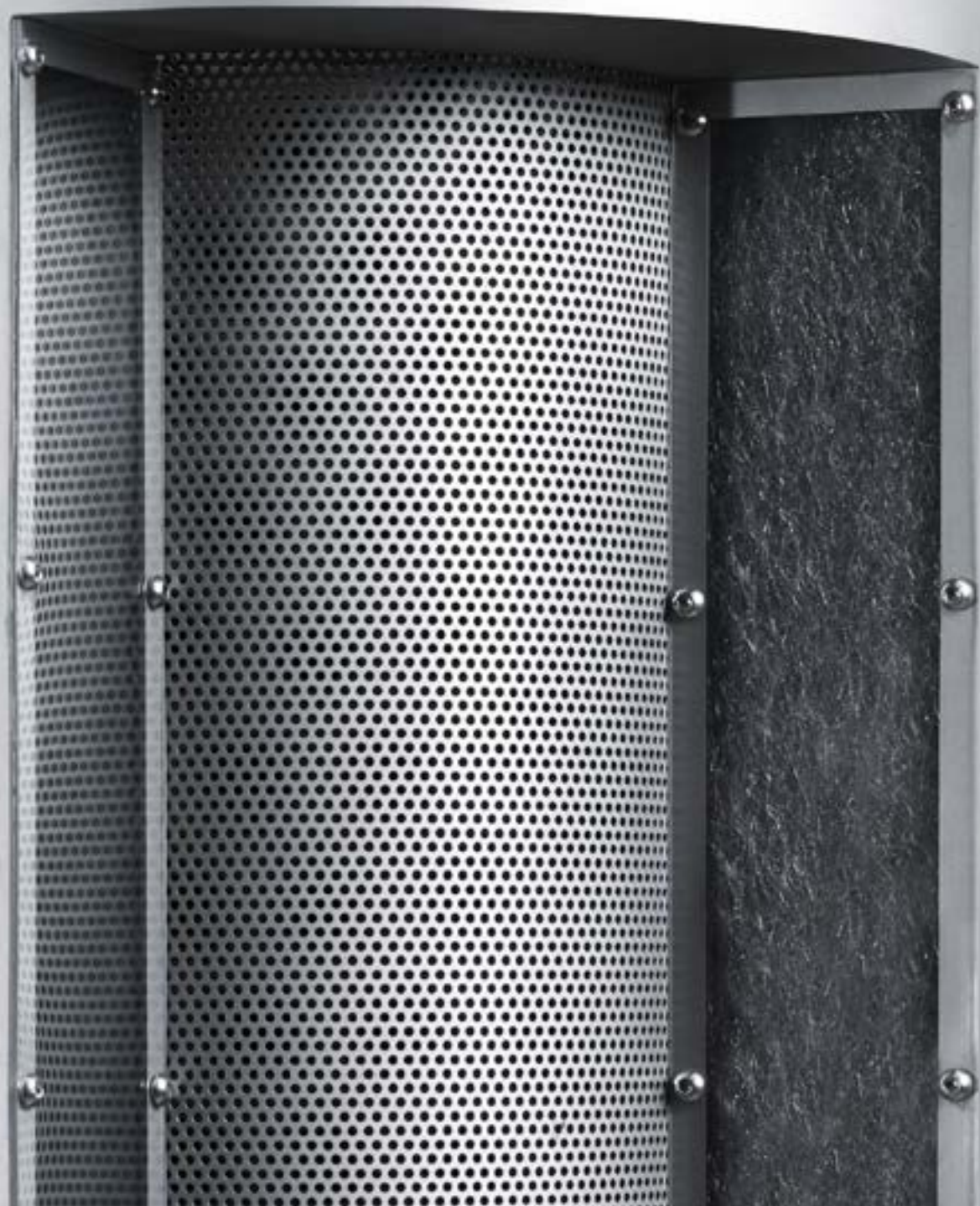
Blinddeckel für Flanschverbindungen

DN	Ø A	Ø B	C	E	S	kg	Chromnickelstahl	
							Art.-Nr.	€
350	435	405	11,5	8	6	7,00	20353723	113,00
400	484	448	11,5	12	6	8,70	20403723	138,00
450	534	497	11,5	12	6	10,60	20453723	166,50
500	584	551	11,5	12	6	12,70	20503723	195,50
560	664	629	14,0	16	6	16,30	20563723	250,50
630	734	698	14,0	16	6	20,00	20633723	303,00
710	814	775	14,0	16	6	24,50	20713723	367,50
800	904	861	14,0	24	6	30,30	20803723	450,50
900	1004	958	14,0	24	6	37,30	209937230090	550,50
1000	1105	1067	14,0	24	6	45,20	209937230100	661,50
1120	1245	1200	18,0	32	6	57,30	209937230112	835,50
1250	1375	1337	18,0	32	6	69,90	209937230125	1131,00
1400	1525	1475	18,0	32	6	86,00	209937230140	1236,00
1600	1725	1675	18,0	32	6	110,10	209937230160	1575,00



E = Anzahl Löcher

F FOOD GRADE
EG/EC 1935/2004 plus FDA



JACOB SCHALLDÄMPFER UND ZYKLONE –
DIE SORGEN FÜR WIRBEL UND RUHE
IM JACOB BAUKASTEN



SCHALLDÄMPFER UND ZYKLONE

Technische Informationen	244	
Schalldämpfer	246	
Zyklone	249	



SCHALLDÄMPFER UND ZYKLONE

Technische Informationen



SCHALLDÄMPFER

In Rohrleitungen lässt sich eine beachtliche Geräusentwicklung nicht vermeiden. Damit Sie Ihren Produktionsanlagen bei Bedarf das Flüstern beibringen können, bieten wir in unserem Standardprogramm Schalldämpfer mit JACOB kompatiblen Elementen an. Die Schalldämpfer sind in den Längen 500, 1000 und 1500 mm in Durchmessern von 80 bis 630 mm erhältlich. Sie werden in verschiedenen Werkstoffen mit einer Wandstärke von 2 mm gefertigt. Die Enden sind gebördelt und werden ab einem Durchmesser von 350 mm alternativ mit Losflanschverbindung angeboten. Das innen eingebrachte Schall-Absorptionsmaterial besteht aus nicht brennbarer Mineralwolle mit Glasvliesabdeckung. Als Bestandteil des modularen Rohrsystems von JACOB lassen sich die Schalldämpfer zur Reinigung oder zum Austausch der Mineralwolle leicht demontieren und montieren.

Individuelle Kundenwünsche setzen wir gern für Sie um. Auf Wunsch unterstützen wir Sie bei der Auswahl der passenden Konstruktionsvariante und der richtigen Dimensionierung Ihres Schallschutzes.

Ihre Vorteile:

- Einfache Einbindung in das modulare Baukastensystem von JACOB
- Breites Standardprogramm mit unterschiedlichen Durchmessern, Werkstoffen und Dämpfungslängen
- Austauschbare Dämmung durch Verwendung unseres Spannringsystems
- Umsetzung individueller Kundenwünsche, wie z. B. Sonderlängen
- Sonderfarben



ZYKLONE

Unter Ausnutzung der Zentrifugalkraft sorgen Zykclone innerhalb eines Rohrsystems für die Abscheidung von Partikeln. Industriellen Bedarf gibt es häufig im Rahmen der Rückgewinnung von Rohstoffen für den Produktionsprozess oder allgemein zur Partikelabscheidung vor der Luftrückführung. Dementsprechend vielfältig sind die Einsatzgebiete. Unsere Zykclone werden beispielsweise in der Holzindustrie, der Kunststoffindustrie oder der Tabakindustrie eingesetzt. Standardmäßig fertigen wir Zykclone im Durchmesserbereich von 250 bis 1000 mm mit gebördelten Anschlüssen, Zykclone mit Durchmessern von 1120 bis 2300 mm mit angeschweißten Flanschen. Für Durchmesser bis 1250 mm kann die Materialstärke 2 oder 3 mm betragen, größere Durchmesser werden mit einer Materialstärke von 3 mm gefertigt. Zykclone sind in den Varianten pulverbeschichtet, verzinkt oder Chromnickelstahl erhältlich. Bitte beachten Sie, dass es sich beim Zykclone um ein passives Bauteil handelt. Die Funktionsweise ist abhängig vom Volumenstrom, Druckverlust sowie der Materialbeladung und Partikelgröße.

Die Nenndurchmesser beziehen sich auf den Durchmesser des Zykclonekörpers. Die Größe des Eingangs des Zykclons kann zwischen DN 80 und 900 mm gefertigt werden.

Der angegebene Volumenstrom bezieht sich auf eine Strömungsgeschwindigkeit im Rohrsystem von ca. 20 bis 24 m/sec. am Anschluss des Zykclons.

Der Abscheidegrad und Druckverlust wurde auf Basis einer Materialbeladung von 1 kg/m³ ermittelt.

Wir fertigen Zykclone flexibel nach Ihren individuellen Bedürfnissen und unterstützen Sie auch bei der Auswahl des richtigen Zykclons. Weitere Ausführungen und Durchmesser auf Anfrage. Sprechen Sie uns an.

Ihre Vorteile:

- Einfache Einbindung in das modulare Baukastensystem von JACOB
- Einfache Wartung durch modulares Design
- In Edelstahl für die Anwendung im Lebensmittelbereich erhältlich
- Umsetzung individueller Kundenwünsche
- Sonderfarben
- Gestelle auf Anfrage



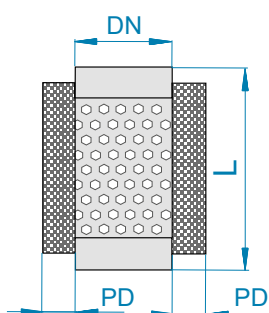
Erklärvideo Zykclone





SCHALLDÄMPFER UND ZYKLONE

Schalldämpfer



PD = Packungsdicke

SCHALLDÄMPFER, DÄMPFUNGLÄNGE 400 MM

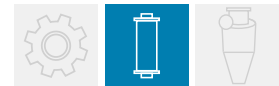
1470/6470

Technische Daten

DN	L	PD	Volumenstrom bei v_{max} (m ³ /h)	Luftgeschwindigkeit v_{max} (m/s)	Dämpfung bei 250 Hz D_e (dB)	Schalleistung L_w (A)	Druckverlust (Pa)
80	486	100	250	15	18	32	17
100	486	100	400	15	15	34	14
120	486	100	600	15	13	35	11
140	486	100	800	15	12	36	10
150	486	100	900	15	11	37	9
175	486	100	1200	15	10	38	8
200	486	100	1700	15	9	40	7
224	486	100	2100	15	9	41	6
250	486	100	2600	15	7	42	5
300	486	100	3800	15	6	43	5
350	486	100	5100	15	5	44	4
400	486	100	6700	15	5	46	3

DN	2 mm grundiert gebördelt		2 mm grundiert angeschweißter Flansch		2 mm feuerverzinkt gebördelt		2 mm feuerverzinkt angeschweißter Flansch	
	Art.-Nr.	€	Art.-Nr.	€	Art.-Nr.	€	Art.-Nr.	€
80	4200805012500	322,00			4200805022500	351,00		
100	4201005012500	329,50			4201005022500	365,50		
120	4201205012500	341,50			4201205022500	381,50		
140	4201405012500	368,00			4201405022500	412,50		
150	4201505012500	387,00			4201505022500	435,00		
175	4201705012500	433,00			4201705022500	486,50		
200	4202005012500	471,50			4202005022500	531,00		
224	4202205012500	514,00			4202205022500	580,50		
250	4202505012500	552,50			4202505022500	629,00		
300	4203005012500	607,50			4203005022500	700,50		
350	4203505012500	659,50	4203505012503	723,00	4203505022500	769,00	4203505022503	846,00
400	4204005012500	721,50	4204005012503	796,50	4204005022500	846,00	4204005022503	919,00

DN	2 mm Chromnickelstahl gebördelt		2 mm Chromnickelstahl Losflansch	
	Art.-Nr.	€	Art.-Nr.	€
80	4200805032500	459,50		
100	4201005032500	482,50		
120	4201205032500	502,50		
140	4201405032500	535,00		
150	4201505032500	566,00		
175	4201705032500	615,50		
200	4202005032500	669,00		
224	4202205032500	725,00		
250	4202505032500	777,50		
300	4203005032500	855,50		
350	4203505032500	930,00	4203505032503	1011,00
400	4204005032500	1014,00	4204005032503	1106,00



SCHALLDÄMPFER, DÄMPFUNGLÄNGE 900 MM

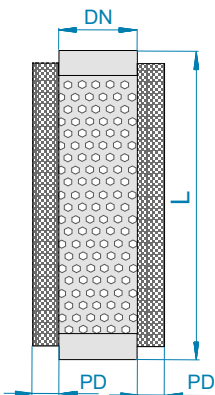
1470/6470

Technische Daten

DN	L	PD	Volumenstrom bei v_{\max} (m ³ /h)	Luftgeschwindigkeit v_{\max} (m/s)	Dämpfung bei 250 Hz D_e (dB)	Schalleistung L_w (A)	Druckverlust (Pa)
80	984	100	270	15	37	32	38
100	984	100	400	15	30	34	31
120	984	100	600	15	25	35	26
140	984	100	800	15	24	36	22
150	984	100	900	15	22	37	20
175	984	100	1200	15	21	38	18
200	984	100	1700	15	18	40	15
224	984	100	2100	15	17	41	14
250	984	100	2600	15	15	42	12
300	984	100	3800	15	13	43	10
350	984	100	5100	15	12	44	9
400	984	100	6700	15	11	46	8
450	984	100	8500	15	8	47	7

DN	2 mm grundiert gebördelt		2 mm grundiert angeschweißter Flansch		2 mm feuerverzinkt gebördelt		2 mm feuerverzinkt angeschweißter Flansch	
	Art.-Nr.	€	Art.-Nr.	€	Art.-Nr.	€	Art.-Nr.	€
80	4200810012500	360,50			4200810022500	423,00		
100	4201010012500	371,50			4201010022500	444,50		
120	4201210012500	387,00			4201210022500	467,50		
140	4201410012500	421,50			4201410022500	510,00		
150	4201510012500	440,50			4201510022500	533,00		
175	4201710012500	497,00			4201710022500	596,00		
200	4202010012500	533,00			4202010022500	646,00		
224	4202210012500	579,00			4202210022500	698,00		
250	4202510012500	621,00			4202510022500	754,00		
300	4203010012500	684,50			4203010022500	836,50		
350	4203510012500	746,00	4203510012503	809,50	4203510022500	920,50	4203510022503	995,50
400	4204010012500	821,00	4204010012503	894,00	4204010022500	1015,00	4204010022503	1106,00
450	4204510012500	875,00	4204510012503	959,00	4204510022500	1092,00	4204510022503	1197,00

DN	2 mm Chromnickelstahl gebördelt		2 mm Chromnickelstahl Losflansch	
	Art.-Nr.	€	Art.-Nr.	€
80	4200810032500	555,50		
100	4201010032500	583,00		
120	4201210032500	613,50		
140	4201410032500	656,50		
150	4201510032500	691,50		
175	4201710032500	764,00		
200	4202010032500	823,00		
224	4202210032500	883,00		
250	4202510032500	950,50		
300	4203010032500	1047,00		
350	4203510032500	1147,00	4203510032503	1227,00
400	4204010032500	1265,00	4204010032503	1355,00
450	4204510032500	1363,00	4204510032503	1468,00



PD = Packungsdicke

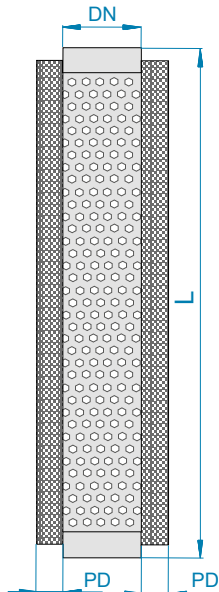


SCHALLDÄMPFER UND ZYKLONE

Schalldämpfer

SCHALLDÄMPFER, DÄMPFUNGLÄNGE 1400 MM

1470/6470



PD = Packungsdicke

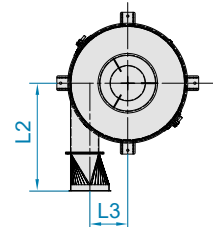
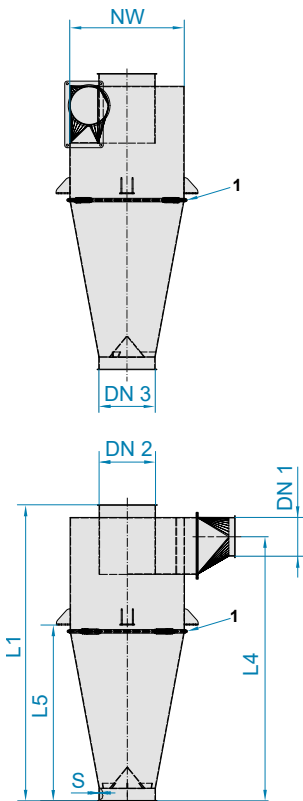
Technische Daten

DN	L	PD	Volumenstrom bei v_{max} (m ³ /h)	Luftgeschwindigkeit v_{max} (m/s)	Dämpfung bei 250 Hz D_e (dB)	Schalleistung L_W (A)	Druckverlust (Pa)
150	1484	100	900	15	34	37	32
175	1484	100	1200	15	32	38	27
200	1484	100	1700	15	27	40	24
224	1484	100	2100	15	26	41	21
250	1484	100	2600	15	23	42	19
300	1484	100	3800	15	30	43	16
350	1484	100	5100	15	18	44	14
400	1484	100	6700	15	16	46	12
450	1484	100	8500	15	13	47	11
500	1484	100	10600	15	12	48	10
560	1484	100	13300	15	12	49	9
630	1484	100	15800	15	11	50	8

DN	2 mm grundiert gebördelt		2 mm grundiert angeschweißter Flansch		2 mm feuerverzinkt gebördelt		2 mm feuerverzinkt angeschweißter Flansch	
	Art.-Nr.	€	Art.-Nr.	€	Art.-Nr.	€	Art.-Nr.	€
150	4201515012500	498,50			4201515022500	629,00		
175	4201715012500	557,50			4201715022500	702,00		
200	4202015012500	598,50			4202015022500	754,00		
224	4202215012500	648,00			4202215022500	819,00		
250	4202515012500	692,50			4202515022500	875,00		
300	4203015012500	767,50			4203015022500	978,50		
350	4203515012500	836,50	4203515012503	900,00	4203515022500	1075,00	4203515022503	1152,00
400	4204015012500	913,00	4204015012503	988,00	4204015022500	1179,00	4204015022503	1269,00
450	4204515012500	974,50	4204515012503	1061,00	4204515022500	1274,00	4204515022503	1376,00
500	4205015012500	1230,00	4205015012503	1329,00	4205015022500	1732,00	4205015022503	1851,00
560	4205615012500	1274,00	4205615012503	1381,00	4205615022500	1778,00	4205615022503	1907,00
630	4206315012500	1381,00	4206315012503	1501,00	4206315022500	1956,00	4206315022503	2106,00

DN	2 mm Chromnickelstahl gebördelt		2 mm Chromnickelstahl Losflansch	
	Art.-Nr.	€	Art.-Nr.	€
150	4201515032500	823,00		
175	4201715032500	907,50		
200	4202015032500	975,50		
224	4202215032500	1054,00		
250	4202515032500	1127,00		
300	4203015032500	1252,00		
350	4203515032500	1368,00	4203515032503	1489,00
400	4204015032500	1498,00	4204015032503	1589,00
450	4204515032500	1622,00	4204515032503	1728,00
500	4205015032500	1854,00	4205015032503	2046,00
560	4205615032500	2005,00	4205615032503	2173,00
630	4206315032500	2211,00	4206315032503	2380,00

Zyklone



1 Verbindung Ober- und Unterteil des Zyklons:

- Spannringverbindung
NW 250 bis 630 mm
- Flanschverbindung
NW 710 bis 2300 mm
- Ab DN 710 mm mit gewölbtem
Deckel

ZYKLONE

1480/6480

- Bitte beachten Sie auch die technischen Informationen am Kapitelanfang
- Bis NW 1800 mm pulverbeschichtet
- NW 2000 und 2300 mm spritzgründiert

Technische Daten

NW	DN 1	DN 2	DN 3	L1	L2	L3	L4	L5	Volumenstrom (m³/h)	Druckverlust (Pa)	Abscheidegrad 95% bei Partikelgröße (µm):
250	80	120	120	650	262	87	560	375	407	1020	>10
300	100	150	150	800	302	102	699	475	636	1012	>10
350	120	175	175	925	347	117	814	550	865	924	>12
400	140	200	200	1050	386	131	931	625	1130	980	>12
450	150	224	224	1170	426	151	1044	695	1418	984	>13
500	175	250	250	1300	471	164	1161	775	1766	980	>13
560	200	280	280	1450	516	181	1299	865	2216	980	>14
630	224	300	300	1550	576	204	1389	895	2543	975	>15
710	250	350	350	1800	647	232	1474	1040	3462	978	>16
800	280	400	400	2050	717	262	1710	1200	4522	980	>18
900	300	450	450	2300	802	302	1949	1350	5723	980	>18
1000	350	500	500	2550	887	327	2174	1500	7065	980	>19

Ein- und Ausläufe mit 6 mm Bördelrand, pulverbeschichtet RAL 7032 und verzinkt

NW	2 mm pulverbeschichtet		3 mm pulverbeschichtet		2 mm verzinkt		3 mm verzinkt	
	Art.-Nr.	€	Art.-Nr.	€	Art.-Nr.	€	Art.-Nr.	€
250	4202002512255	711,00	4203002512255	889,00	4202002522255	874,00	4203002522255	1067,00
300	4202003012255	799,00	4203003012255	998,00	4202003022255	982,00	4203003022255	1199,00
350	4202003512255	877,50	4203003512255	1096,00	4202003522255	1079,00	4203003522255	1316,00
400	4202004012255	902,00	4203004012255	1128,00	4202004022255	1110,00	4203004022255	1355,00
450	4202004512255	977,00	4203004512255	1220,00	4202004522255	1202,00	4203004522255	1464,00
500	4202005012255	1048,00	4203005012255	1310,00	4202005022255	1290,00	4203005022255	1571,00
560	4202005612255	1122,00	4203005612255	1403,00	4202005622255	1380,00	4203005622255	1684,00
630	4202006312255	1210,00	4203006312255	1512,00	4202006322255	1489,00	4203006322255	1815,00
710	4202007112255	1301,00	4203007112255	1629,00	4202007122255	1602,00	4203007122255	1954,00
800	4202008012255	1757,00	4203008012255	2194,00	4202008022255	2160,00	4203008022255	2633,00
900	4202009012255	1879,00	4203009012255	2346,00	4202009022255	2307,00	4203009022255	2814,00
1000	4202010012255	2341,00	4203010012255	2924,00			4203010022255	3510,00

Ein- und Ausläufe mit 6 mm Bördelrand, Chromnickelstahl, gestrahlt oder gebeizt und passiviert

NW	2 mm 1.4301 (304) gestrahlt		2 mm 1.4571 (316Ti) gebeizt und passiviert	
	Art.-Nr.	€	Art.-Nr.	€
250	4202002532255	1407,00	4202002542255	1759,00
300	4202003032255	1665,00	4202003042255	2087,00
350	4202003532255	1924,00	4202003542255	2407,00
400	4202004032255	2097,00	4202004042255	2622,00
450	4202004532255	2271,00	4202004542255	2839,00
500	4202005032255	2438,00	4202005042255	3046,00
560	4202005632255	2602,00	4202005642255	3252,00
630	4202006332255	2769,00	4202006342255	3460,00
710	4202007132255	2942,00	4202007142255	3676,00
800	4202008032255	3570,00	4202008042255	4463,00
900	4202009032255	4489,00	4202009042255	5611,00
1000	4202010032255	5408,00	4202010042255	6759,00



SCHALLDÄMPFER UND ZYKLONE

Zyklone



Abbildung ähnlich

Technische Daten

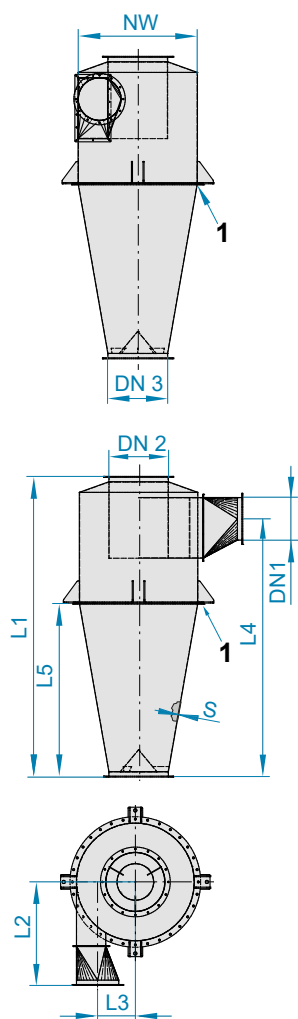
NW	DN 1	DN 2	DN 3	L1	L2	L3	L4	L5	Volumenstrom (m³/h)	Druckverlust (Pa)	Abscheidegrad 95% bei Partikelgröße (µm):
1120	400	560	560	2900	987	362	2449	1650	8862	1003	>19
1250	450	630	630	3250	1097	402	2774	1900	11216	998	>21
1400	500	710	710	3650	1217	452	3149	2130	14246	980	>22
1600	560	800	800	4100	1387	522	3569	2400	18086	980	>24
1800	630	900	900	4600	1552	587	4034	2700	22891	980	>25
2000	710	1000	1000	5100	1717	647	4493	3000	28260	980	>28
2300	800	1120	1120	5850	1967	752	5198	3450	37374	980	>29

Ein- und Ausläufe mit angeschweißten Flanschen, pulverbeschichtet RAL 7032 und verzinkt

NW	2 mm pulverbeschichtet		3 mm pulverbeschichtet		3 mm verzinkt	
	Art.-Nr.	€	Art.-Nr.	€	Art.-Nr.	€
1120	4202011212255	2617,00	4203011212255	3271,00	4203011222255	3925,00
1250	4202012512255	3074,00	4203012512255	3842,00	4203012522255	4610,00
1400			4203014012255	5309,00	4203014022255	6371,00
1600			4203016012255	6212,00	4203016022255	7456,00
1800			4203018012255	6905,00	4203018022255	8285,00
2000			4203020012255	8079,00	4203020022255	9695,00
2300			4203023012255	8804,00	4203023022255	10563,00

Ein- und Ausläufe mit angeschweißten Flanschen, Chromnickelstahl gestraht oder gebeizt und passiviert

NW	2 mm 1.4301 (304) gebeizt und passiviert		3 mm 1.4301 (304) gebeizt und passiviert		2 mm 1.4571 (316Ti) gebeizt und passiviert		3 mm 1.4571 (316Ti) gebeizt und passiviert	
	Art.-Nr.	€	Art.-Nr.	€	Art.-Nr.	€	Art.-Nr.	€
1120	4202011232255	6261,00	4203011232255	7826,00	4202011242255	7826,00	4203011242255	9780,00
1250	4202012532255	7353,00	4203012532255	9193,00	4202012542255	9191,00	4203012542255	11489,00
1400			4203014032255	11814,00			4203014042255	14766,00
1600			4203016032255	12638,00			4203016042255	15794,00
1800			4203018032255	14783,00			4203018042255	18479,00
2000			4203020032255	17299,00			4203020042255	21621,00
2300			4203023032255	19895,00			4203023042255	24866,00

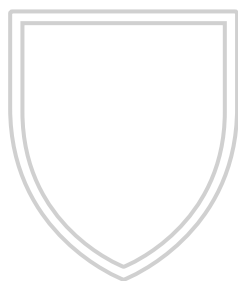


- 1 Verbindung Ober- und Unterteil mit JACOB Flanschen
- DN 1, 2 und 3 mit Festflanschen, Lochbild achsfrei
 - Abmessungen JACOB Flansche siehe Kapitel 12
 - Ab Nennweite 2000 mm: dreiteiliger Zyklon





WIRTSCHAFTLICHER MIT DEM JACOB
VERSCHLEISSSCHUTZ-PROGRAMM



VERSCHLEISSSCHUTZ

Technische Informationen	254	
Einlaufstücke	256	
Rohre	256	
Segmente	258	
Gabelstücke	260	
Konusstücke	260	
Klappkästen mit Kragen	261	
Guss-Rohrteile	262	
Sonderprogramm feuerverzinkt 3 mm	264	



VERSCHLEISSSCHUTZ

Technische Informationen



DURABLE DESIGN – VERSCHLEISSSCHUTZ-PROGRAMM

Ein breites Spektrum von Anwendungen in der Industrie und in der Agrarwirtschaft verursacht einen hohen Verschleiß in Rohrsystemen. Deshalb haben wir das modulare Verschleißschutz-Programm DURABLE DESIGN entwickelt.

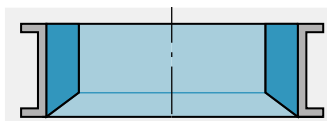
Der Verschleißschutz wird im Standard entweder geklebt oder verschraubt und besteht in der Basis aus Polyurethan. Die Materialien unterscheiden sich aber durch unterschiedliche Werkstoffeigenschaften. Kombiniert werden die Produkte mit unserem modularen Rohrsystem. Wir bieten Ihnen im Standard bei geschraubtem Verschleißschutz die Durchmesser DN 150 mm bis DN 350 mm an, bei geklebtem Verschleißschutz DN 100 mm bis 350 mm. Durchmesser größer 350 sind generell auf Anfrage möglich. Polyurethan hat den Vorteil, dass es eine elastische und trotzdem verschleißfeste Struktur hat. Dadurch wird besonders bei Umlenkungen die Aufprallenergie absorbiert und die Lebensdauer verlängert.

Zum Einsatz kommt DURABLE DESIGN oft in der Industrie, z. B. bei der Förderung von Zement, Kalk, Sand, Kies, Beton oder Steinwolle, und in der Agrarwirtschaft, z. B. bei der Förderung von Getreide, Soja, Mais oder Gerste.

Zudem bieten wir Ihnen auf Anfrage weiterhin Auskleidungen mit Keramik, einer Antihaftbeschichtung wie PTFE oder einer von Ihnen gewünschten Beschichtung an.

Alternativ sind Guss-Rohrteile sowie feuerverzinkte oder gepulverte Rohrteile mit 3 mm Wandstärke erhältlich.

Unser Team unterstützt Sie gern bei der Auswahl des richtigen Verschleißschutzes.



Durch die JACOB Modularität können Sie verschlissene Rohrteile einfach durch ausgekleidete Rohrteile der DURABLE DESIGN-Linie ersetzen. Dabei können Sie weiterhin Spannringe und Dichtungen aus dem Standardprogramm verwenden. Um einen optimalen Produktfluss zu gewährleisten, haben wir ein Einlaufstück (siehe Zeichnung) im Angebot, bei dem die Auskleidung angefasst und verstärkt befestigt wird. Es wird empfohlen, dieses Stück bei jedem Beginn einer ausgekleideten Rohrleitung einzubauen.

Ausführung	Geklebter Verschleißschutz		Geschraubter Verschleißschutz		
Durchmesser Rohrbau	DN 100–350 mm		DN 150 – 350 mm		
Verschleißschutz-Material	PU ocker	Kryptane rot	Blue Ox	Kryptane grün	Rhino Hyde blau
Materialstärke	6 mm	6 mm	6,5 mm	6 mm	8 mm
Streckmetall	–	–	■	■	■
Lebensmittelkonform	–	■	–	■	■
Temperaturbeständigkeit	-20 °C bis +80 °C	-20 °C bis +80 °C	-20 °C bis +80 °C	-20 °C bis +80 °C	-20 °C bis +80 °C
Shorehärte A	70	80	85	83	85
Ableitfähigkeit	–	–	–	–	■
Anwendung	Bei hohem Prallverschleiß durch größere, nicht scharfkantige Produkte.	Bei hohem Gleit- und Prallverschleiß durch feinkörnige Produkte bis 5 mm sowohl trocken als auch nass unter einem Einfallswinkel bis etwa 30°.	Hauptsächlich für die Getreide- und Kraftfutterindustrie, bei leichtem und mittleren Verschleiß.	Bei hohem Gleit- schnitt und Prallverschleiß durch größere Produkte bis 50 mm. Unter einem höheren Einfallswinkel von 30 bis 60° Neigung.	Empfohlenes Einsatzgebiet: Förderung nicht scharfkantiger Schüttgüter mit hohem Gleit- und Prallverschleiß.
Feature	Flexibel einsetzbar, für leichten und mittleren Verschleiß geeignet.	Niedriger Reibungskoeffizient, dadurch kein Anbacken der Produkte und gute Gleiteigenschaften.	Fokus auf Getreide und Kraftfutter.	Universell einsetzbar, gute Widerstandskraft auch bei größeren Produkten und Schnittverschleiß.	Ableitfähig und FDA-zertifiziert, universell einsetzbar und hochwertig.



Ihre Vorteile mit DURABLE DESIGN

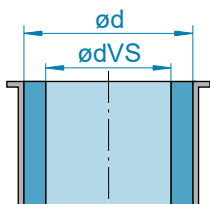
- Verschleißschutz im modularen Baukastensystem
- Perfekt kombinierbar mit dem JACOB Spannring-System
- Flexibel austauschbar
- Hohe Programmtiefe durch Verschrauben und Verkleben der Materialien im Standard
- Einfache Montage
- Längere Standfestigkeit bei Förderung abrasiver Materialien
- Auswahl zwischen mehreren Materialien im Standard
- Weitere Auskleidungen auf Anfrage

Technische Daten

Für das Verschleißschutz-Programm verwendet JACOB Rohrteile aus dem Baukastensystem, die mit unterschiedlichen Materialien ausgekleidet werden:

- JACOB Rohrsystem mit Bördelrand für Spannringverbindung
- Wandstärken 1,5 und 2 mm, weitere Wandstärken auf Anfrage
- Pulverbeschichtet RAL 7032 im Standard
- Sonderfarben, verzinkte Rohrteile oder Chromnickelstahl auf Anfrage
- Verschleißschutz geschraubt: DN 150 bis 350 mm im Standard, DN >350 mm auf Anfrage
- Verschleisschutz geklebt: DN 100 bis 350 mm im Standard, DN >350 mm auf Anfrage

Produktprogramm	PU ocker 6,0 mm (geklebt)	Kryptane rot 6,0 mm (geklebt)	Blue-Ox 6,5 mm (geschraubt)	Kryptane grün 6,0 mm (geschraubt)	Rhino-Hyde blau 8,0 mm (geschraubt)
Einlaufstück 50 mm	DN 100–350	DN 100–350	DN 150–350	DN 150–350	DN 150–350
Rohre 50–1000 mm	DN 100–350	DN 100–350	DN 150–350	DN 150–350	DN 150–350
Rohre 2000 mm	DN 100–350	DN 100–350	–	–	–
Segmente 5°–30°	DN 100–350	DN 100–350	DN 150–350	DN 150–350	DN 150–350
Segmente 45°	DN 100–350	DN 100–350	Sondersegment (mit geradem Rücken) DN 150–350	Sondersegment (mit geradem Rücken) DN 150–350	Sondersegment (mit geradem Rücken) DN 150–350
Rohrbögen R = 1D, 90°	DN 100–350	DN 100–350	–	–	–
Rohrbögen R = 2D, 30°–90°	DN 100–350	DN 100–350	–	–	–
Einschieberohre 200–1000 mm	DN 100–350	DN 100–350	–	–	–
Gabelstücke 30° und 45°	DN 100–350	DN 100–350	DN 150–350	DN 150–350	DN 150–350
Hosenrohre 60° und 90°	DN 100–350	DN 100–350	DN 150–350	DN 150–350	DN 150–350
Konusstücke	DN 100–350	DN 100–350	Sonderkonus (mit Stutzen 50 mm) DN 150–350	Sonderkonus (mit Stutzen 50 mm) DN 150–350	Sonderkonus (mit Stutzen 50 mm) DN 150–350
Anschlussstutzen mit Losflansch	DN 100–350	DN 100–350	DN 150–350	DN 150–350	DN 150–350
Adapterstücke mit Losflansch	DN 100–350	DN 100–350	–	–	–
Übergangsstücke Vierkant auf Rund	DN 100–350	DN 100–350	DN 150–350	DN 150–350	DN 150–350
Übergangsstücke Vierkant auf Rund 45° und 60°	DN 100–350	DN 100–350	DN 150–350	DN 150–350	DN 150–350
Klappkästen mit Kragen, handbetätigt	–	–	DN 150–350	DN 150–350	DN 150–350



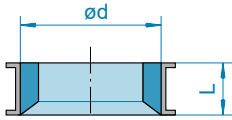
Innendurchmesser 1,5 mm Rohrteile mit Verschleißschutz-Auskleidung

DN	$\varnothing d$	$\varnothing dVS$		
		Materialstärke		
		ca. 6 mm	ca. 6,5 mm	ca. 8 mm
150	150	138	137	134
200	200	188	187	184
250	250	238	237	234
300	300	288	287	284
350	350	338	337	334

Alle Innendurchmesser (dVS) sind Circa-Abmessungen

Innendurchmesser 2 mm Rohrteile mit Verschleißschutz-Auskleidung

DN	$\varnothing d$	$\varnothing dVS$		
		Materialstärke		
		ca. 6 mm	ca. 6,5 mm	ca. 8 mm
150	149	137	136	133
200	199	187	186	183
250	249	237	236	233
300	299	287	286	283
350	349	337	336	333



L = 50 mm

EINLAUFSTÜCKE VERSCHLEISSSCHUTZ

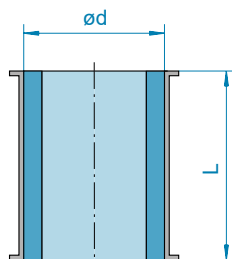
1490

50 mm lang, 2 mm pulverbeschichtet

DN	Auskleidung mit Blue Ox		Auskleidung mit Kryptane grün		Auskleidung mit Rhino Hyde blau	
	Art.-Nr.	€	Art.-Nr.	€	Art.-Nr.	€
150	121514000952	47,60	121514000951	50,70	121514000950	57,30
200	122014000952	49,90	122014000951	54,20	122014000950	62,90
250	122514000952	51,90	122514000951	57,10	122514000950	68,10
300	123014000952	55,10	123014000951	61,30	123014000950	74,40
350	123514000952	61,70	123514000951	69,00	123514000950	84,30

50 mm lang, 2 mm verzinkt

DN	Auskleidung mit Blue Ox		Auskleidung mit Kryptane grün		Auskleidung mit Rhino Hyde blau	
	Art.-Nr.	€	Art.-Nr.	€	Art.-Nr.	€
150	121524000952	50,30	121524000951	53,30	121524000950	60,10
200	122024000952	53,70	122024000951	57,70	122024000950	66,60
250	122524000952	55,50	122524000951	60,80	122524000950	71,60
300	123024000952	59,50	123024000951	65,70	123024000950	78,80
350	123524000952	65,40	123524000951	72,60	123524000950	88,00



200 mm lang: L = 200 mm
 500 mm lang: L = 486 mm
 1000 mm lang: L = 984 mm

ROHRE VERSCHLEISSSCHUTZ

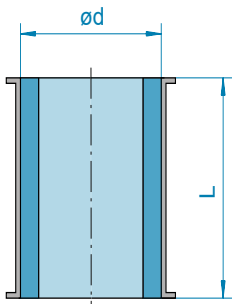
1492

200 mm lang, 2 mm pulverbeschichtet

DN	Auskleidung mit Blue Ox		Auskleidung mit Kryptane grün		Auskleidung mit Rhino Hyde blau	
	Art.-Nr.	€	Art.-Nr.	€	Art.-Nr.	€
150	121510400952	70,20	121510400951	82,50	121510400950	109,50
200	122010400952	78,40	122010400951	94,80	122010400950	130,50
250	122510400952	85,60	122510400951	106,50	122510400950	151,00
300	123010400952	94,10	123010400951	119,50	123010400950	172,00
350	123510400952	106,00	123510400951	135,00	123510400950	196,50

200 mm lang, 2 mm verzinkt

DN	Auskleidung mit Blue Ox		Auskleidung mit Kryptane grün		Auskleidung mit Rhino Hyde blau	
	Art.-Nr.	€	Art.-Nr.	€	Art.-Nr.	€
150	121520400952	76,40	121520400951	88,70	121520400950	115,50
200	122020400952	85,00	122020400951	101,50	122020400950	137,00
250	122520400952	91,70	122520400951	113,00	122520400950	156,50
300	123020400952	106,00	123020400951	131,00	123020400950	184,00
350	123520400952	124,00	123520400951	153,00	123520400950	213,50



200 mm lang: L = 200 mm
 500 mm lang: L = 486 mm
 1000 mm lang: L = 984 mm

500 mm lang, 2 mm pulverbeschichtet

DN	Auskleidung mit Blue Ox		Auskleidung mit Kryptane grün		Auskleidung mit Rhino Hyde blau	
	Art.-Nr.	€	Art.-Nr.	€	Art.-Nr.	€
150	121510300952	117,00	121510300951	148,00	121510300950	213,50
200	122010300952	137,50	122010300951	178,50	122010300950	266,00
250	122510300952	154,50	122510300951	206,00	122510300950	315,00
300	123010300952	173,00	123010300951	234,00	123010300950	366,00
350	123510300952	193,50	123510300951	265,00	123510300950	418,50

500 mm lang, 2 mm verzinkt

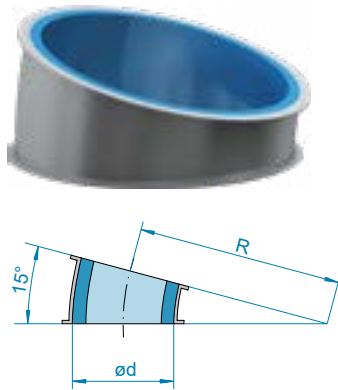
DN	Auskleidung mit Blue Ox		Auskleidung mit Kryptane grün		Auskleidung mit Rhino Hyde blau	
	Art.-Nr.	€	Art.-Nr.	€	Art.-Nr.	€
150	121520300952	100,00	121520300951	113,00	121520300950	138,50
200	122020300952	151,00	122020300951	191,50	122020300950	279,50
250	122520300952	167,00	122520300951	218,00	122520300950	327,50
300	123020300952	189,50	123020300951	251,00	123020300950	382,50
350	123520300952	227,50	123520300951	298,50	123520300950	452,50

1000 mm lang, 2 mm pulverbeschichtet

DN	Auskleidung mit Blue Ox		Auskleidung mit Kryptane grün		Auskleidung mit Rhino Hyde blau	
	Art.-Nr.	€	Art.-Nr.	€	Art.-Nr.	€
150	121510200952	204,50	121510200951	265,50	121510200950	397,00
200	122010200952	238,50	122010200951	320,50	122010200950	496,00
250	122510200952	272,50	122510200951	374,50	122510200950	594,00
300	123010200952	308,00	123010200951	431,00	123010200950	693,50
350	123510200952	351,50	123510200951	495,00	123510200950	801,50

1000 mm lang, 2 mm verzinkt

DN	Auskleidung mit Blue Ox		Auskleidung mit Kryptane grün		Auskleidung mit Rhino Hyde blau	
	Art.-Nr.	€	Art.-Nr.	€	Art.-Nr.	€
150	121520200952	170,00	121520200951	201,00	121520200950	266,50
200	122020200952	264,50	122020200951	346,50	122020200950	521,50
250	122520200952	296,00	122520200951	398,50	122520200950	617,00
300	123020200952	337,00	123020200951	460,00	123020200950	723,00
350	123520200952	409,50	123520200951	552,50	123520200950	860,00



SEGMENTE VERSCHLEISSCHUTZ

1494/1496/1498/1500

5°, 2 mm pulverbeschichtet

DN	R	Auskleidung mit Blue Ox		Auskleidung mit Kryptane grün		Auskleidung mit Rhino Hyde blau	
		Art.-Nr.	€	Art.-Nr.	€	Art.-Nr.	€
150	500	121513000952	56,70	121513000951	60,60	121513000950	69,00
200	690	122013000952	63,70	122013000951	70,10	122013000950	83,80
250	635	122513000952	70,00	122513000951	77,70	122513000950	93,80
300	625	123013000952	81,80	123013000951	91,20	123013000950	112,00
350	350	123513000952	92,00	123513000951	100,50	123513000950	119,00

5°, 2 mm verzinkt

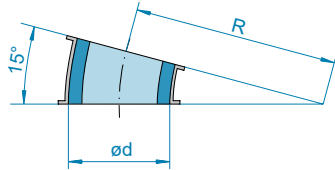
DN	R	Auskleidung mit Blue Ox		Auskleidung mit Kryptane grün		Auskleidung mit Rhino Hyde blau	
		Art.-Nr.	€	Art.-Nr.	€	Art.-Nr.	€
150	500	121523000952	58,60	121523000951	62,50	121523000950	70,90
200	690	122023000952	68,90	122023000951	75,20	122023000950	88,90
250	635	122523000952	77,80	122523000951	85,30	122523000950	102,00
300	625	123023000952	91,60	123023000951	101,50	123023000950	122,50
350	350	123523000952	93,20	123523000951	102,00	123523000950	120,00

15°, 2 mm pulverbeschichtet

DN	R	Auskleidung mit Blue Ox		Auskleidung mit Kryptane grün		Auskleidung mit Rhino Hyde blau	
		Art.-Nr.	€	Art.-Nr.	€	Art.-Nr.	€
150	250	121513100952	73,10	121513100951	78,80	121513100950	91,40
200	270	122013100952	80,40	122013100951	89,10	122013100950	108,50
250	310	122513100952	90,20	122513100951	102,50	122513100950	130,00
300	310	123013100952	104,50	123013100951	121,50	123013100950	155,00
350	350	123513100952	124,50	123513100951	146,00	123513100950	191,50

15°, 2 mm verzinkt

DN	R	Auskleidung mit Blue Ox		Auskleidung mit Kryptane grün		Auskleidung mit Rhino Hyde blau	
		Art.-Nr.	€	Art.-Nr.	€	Art.-Nr.	€
150	250	121523100952	74,60	121523100951	80,50	121523100950	93,10
200	270	122023100952	85,40	122023100951	94,10	122023100950	113,50
250	310	122523100952	97,90	122523100951	111,00	122523100950	137,00
300	310	123023100952	114,50	123023100951	131,00	123023100950	165,50
350	350	123523100952	125,50	123523100951	147,00	123523100950	192,50



30°, 2 mm pulverbeschichtet

DN	R	Auskleidung mit Blue Ox		Auskleidung mit Kryptane grün		Auskleidung mit Rhino Hyde blau	
		Art.-Nr.	€	Art.-Nr.	€	Art.-Nr.	€
150	175	121513200952	105,00	121513200951	114,00	121513200950	132,00
200	180	122013200952	116,50	122013200951	130,00	122013200950	156,50
250	230	122513200952	131,50	122513200951	151,50	122513200950	193,50
300	230	123013200952	147,50	123013200951	174,00	123013200950	229,50
350	350	123513200952	185,00	123513200951	225,50	123513200950	311,50

30°, 2 mm verzinkt

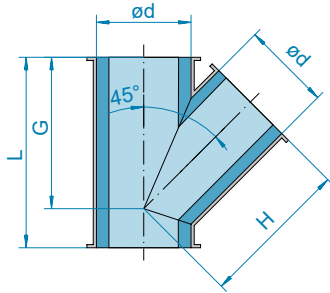
DN	R	Auskleidung mit Blue Ox		Auskleidung mit Kryptane grün		Auskleidung mit Rhino Hyde blau	
		Art.-Nr.	€	Art.-Nr.	€	Art.-Nr.	€
150	175	121523200952	107,00	121523200951	116,00	121523200950	134,00
200	180	122023200952	123,00	122023200951	135,50	122023200950	163,00
250	230	122523200952	141,50	122523200951	160,50	122523200950	203,00
300	230	123023200952	160,50	123023200951	187,00	123023200950	242,50
350	350	123523200952	186,50	123523200951	227,00	123523200950	313,00

45°, 2 mm pulverbeschichtet

DN	R	Auskleidung mit Blue Ox		Auskleidung mit Kryptane grün		Auskleidung mit Rhino Hyde blau	
		Art.-Nr.	€	Art.-Nr.	€	Art.-Nr.	€
150	150	121513300952	133,50	121513300951	143,00	121513300950	162,50
200	195	122013300952	152,50	122013300951	168,00	122013300950	201,00
250	195	122513300952	162,00	122513300951	181,00	122513300950	223,00
300	205	123013300952	179,00	123013300951	205,00	123013300950	258,00
350	350	123513300952	281,00	123513300951	329,50	123513300950	434,00

45°, 2 mm verzinkt

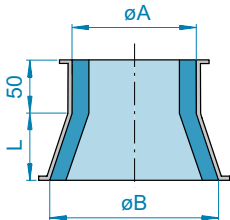
DN	R	Auskleidung mit Blue Ox		Auskleidung mit Kryptane grün		Auskleidung mit Rhino Hyde blau	
		Art.-Nr.	€	Art.-Nr.	€	Art.-Nr.	€
150	150	121523300952	135,00	121523300951	144,50	121523300950	163,50
200	195	122023300952	163,00	122023300951	178,00	122023300950	211,00
250	195	122523300952	173,50	122523300951	192,50	122523300950	234,00
300	205	123023300952	194,50	123023300951	219,00	123023300950	272,50
350	350	123523300952	278,00	123523300951	327,50	123523300950	432,00



Abmessungen Gabelstück
siehe Kapitel 5



Abbildung ähnlich



GABELSTÜCKE VERSCHLEISSCHUTZ

1502

45°, 2 mm pulverbeschichtet

DN	Auskleidung mit Blue Ox		Auskleidung mit Kryptane grün		Auskleidung mit Rhino Hyde blau	
	Art.-Nr.	€	Art.-Nr.	€	Art.-Nr.	€
150	121512200952	272,50	121512200951	310,00	121512200950	390,50
200	122012200952	345,50	122012200951	411,50	122012200950	553,00
250	122512200952	407,50	122512200951	495,50	122512200950	684,50
300	123012200952	492,00	123012200951	618,00	123012200950	889,00
350	123512200952	603,50	123512200951	787,00	123512200950	1182,00

45°, 2 mm verzinkt

DN	Auskleidung mit Blue Ox		Auskleidung mit Kryptane grün		Auskleidung mit Rhino Hyde blau	
	Art.-Nr.	€	Art.-Nr.	€	Art.-Nr.	€
150	121522200952	283,50	121522200951	321,00	121522200950	401,50
200	122022200952	362,00	122022200951	428,00	122022200950	570,00
250	122522200952	431,00	122522200951	519,50	122522200950	708,50
300	123022200952	526,00	123022200951	651,50	123022200950	922,50
350	123522200952	617,50	123522200951	801,50	123522200950	1195,00

KONUSSTÜCKE VERSCHLEISSCHUTZ

1504

2 mm pulverbeschichtet

DN	L	Auskleidung mit Blue Ox		Auskleidung mit Kryptane grün		Auskleidung mit Rhino Hyde blau	
		Art.-Nr.	€	Art.-Nr.	€	Art.-Nr.	€
150-200	100	110014610952*	183,50	110014610951*	198,00	110014610950*	229,50
150-250	150	110014620952*	198,50	110014620951*	221,00	110014620950*	267,00
150-300	200	110014630952*	228,50	110014630951*	264,50	110014630950*	343,50
200-250	120	120014700952	198,00	120014700951	219,50	120014700950	266,50
200-300	150	120014710952	218,00	120014710951	249,00	120014710950	314,50
250-300	150	120014750952	221,50	120014750951	253,50	120014750950	324,00
250-350	200	120014840952	242,00	120014840951	276,50	120014840950	352,00
300-350	200	120014800952	270,50	120014800951	322,00	120014800950	431,50

*1,5 mm

2 mm verzinkt

DN	L	Auskleidung mit Blue Ox		Auskleidung mit Kryptane grün		Auskleidung mit Rhino Hyde blau	
		Art.-Nr.	€	Art.-Nr.	€	Art.-Nr.	€
150-200	100	110024610952*	187,50	110024610951*	202,50	110024610950*	234,00
150-250	150	110024620952*	203,00	110024620951*	225,50	110024620950*	271,50
150-300	200	110024630952*	219,50	110024630951*	256,00	110024630950*	334,50
200-250	120	120024700952	203,00	120024700951	224,50	120024700950	271,50
200-300	150	120024710952	225,50	120024710951	255,00	120024710950	321,00
250-300	150	120024750952	226,00	120024750951	258,50	120024750950	328,00
250-350	200	120024840952	250,50	120024840951	285,50	120024840950	359,00
300-350	200	120024800952	285,50	120024800951	336,50	120024800950	446,50

*1,5 mm



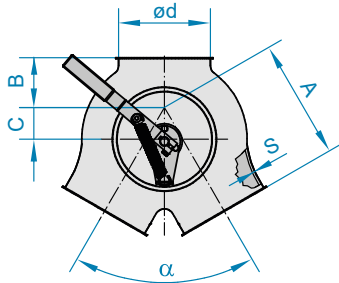
KLAPPKASTEN MIT KRAGEN VERSCHLEISSSCHUTZ

1506

- Für grobe Schüttgüter zur gravitativen Förderung

Asymmetrisch 60°, handbetätigt, 2 mm pulverbeschichtet

DN	Auskleidung mit Blue Ox		Auskleidung mit Kryptane grün		Auskleidung mit Rhino Hyde blau	
	Art.-Nr.	€	Art.-Nr.	€	Art.-Nr.	€
150	121515120952	402,00	121515120951	423,00	121515120950	467,00
200	122015170952	544,50	122015170951	582,00	122015170950	662,50
250	122515170952	681,00	122515170951	737,00	122515170950	859,50
300	123015120952	885,00	123015120951	968,00	123015120950	1145,00
350	123515150952	1469,00	123515150951	1556,00	123515150950	1744,00

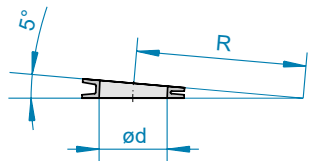


Symmetrisch 60°, handbetätigt, 2 mm pulverbeschichtet

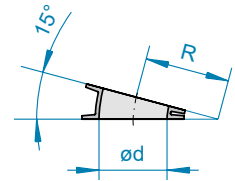
DN	Auskleidung mit Blue Ox		Auskleidung mit Kryptane grün		Auskleidung mit Rhino Hyde blau	
	Art.-Nr.	€	Art.-Nr.	€	Art.-Nr.	€
150	121515020952	357,50	121515020951	372,00	121515020950	403,00
200	122015050952	487,00	122015050951	509,00	122015050950	556,00
250	122515050952	641,50	122515050951	695,50	122515050950	812,00
300	123015020952	832,00	123015020951	903,00	123015020950	1054,00
350	123515050952	1436,00	123515050951	1525,00	123515050950	1715,00

Einlauf und Innenklappe ausgekleidet

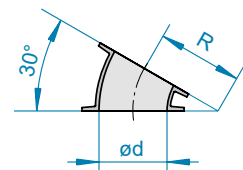
Abmessungen Klappkasten mit Kragen siehe Kapitel 9



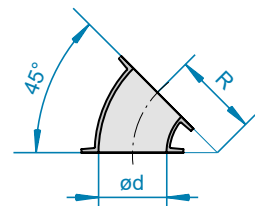
Guss-Segment 5°



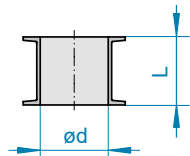
Guss-Segment 15°



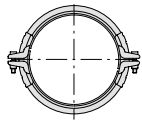
Guss-Segment 30°



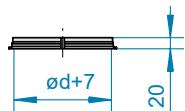
Guss-Segment 45°



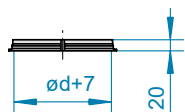
Guss-Rohre



Spannringe für Guss-Rohrteile



Winkelflansche



Winkelflansche, 1x getrennt

GUSS-ROHRTEILE

1160/1170/1180/1190/1150/1200/7000/1210

- Guss-Rohrteile aus Kugelgraphitguss
- 7,5 mm Wandstärke
- Pulverbeschichtet (RAL 7032)
- Innendurchmesser entsprechen 3 mm starken Rohrteilen

- Verbindung durch Spannringe für Gussrohre mit Dichtmasse
- Kombination mit JACOB Rohrbau mit Bördelrand durch Winkelflansche

Guss-Segmente 5° und 15°

DN	Ø d	R	Guss-Segmente 5°		R	Guss-Segmente 15°	
			Art.-Nr.	€		Art.-Nr.	€
120	118				155	17121310	41,80
150	148	600	17151300	41,80	250	17151310	47,50
200	198	690	17201300	58,90	270	17201310	64,50
250	248	635	17251300	69,90	310	17251310	75,60
300	298	625	17301300	72,70	310	17301310	86,70

Guss-Segmente 30° und 45°

DN	Ø d	R	Guss-Segmente 30°		R	Guss-Segmente 45°	
			Art.-Nr.	€		Art.-Nr.	€
120	118	110	17121320	53,10			
150	148	175	17151320	53,10	150	17151330	58,90
200	198	180	17201320	69,90	195	17201330	86,70
250	248	230	17251320	121,50	195	17251330	135,50
300	298	230	17301320	135,50	205	17301330	144,00

Guss-Rohre und Spannringe

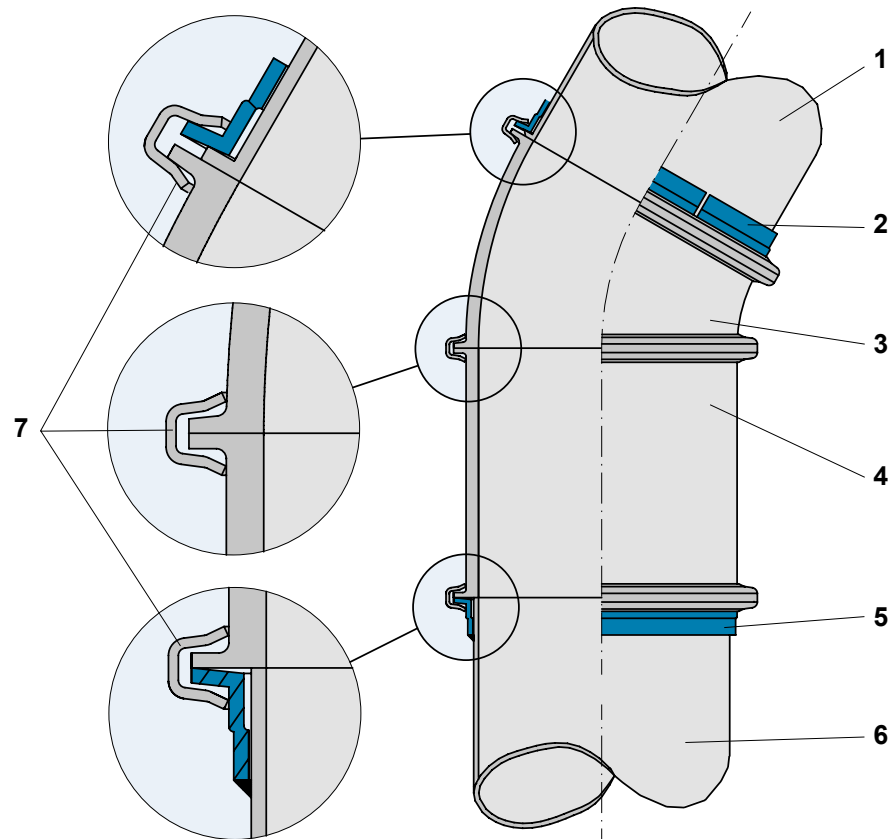
DN	Ø d	L	Guss-Rohre		Spannringe für Guss-Rohrteile, verzinkt, mit Dichtmasse	
			Art.-Nr.	€	Art.-Nr.	€
120	118	150	17121040	69,70	17122382	10,40
150	148	150	17151040	75,20	17152382	11,90
200	198	200	17201040	135,00	17202382	12,80
250	248	250	17251040	143,50	17252382	14,80
300	298	300	17301040	188,00	17302382	16,50

Winkelflansche

DN	Ø d	Winkelflansche zum bauseitigen Anschweißen		Winkelflansche, 1x getrennt	
		Art.-Nr.	€	Art.-Nr.	€
120	118	33121705	5,50	17121705	6,90
150	148	33151705	5,90	17151705	6,90
200	198	33201705	7,70	17201705	7,80
250	248	33251705	9,80	17251705	8,20
300	298	33301705	11,10	17301705	9,10



EINBINDUNG VON GUSS-ROHRTEILEN IN DAS MODULARE ROHRSYSTEM



- 1 Stahlrohr gebördelt
- 2 Winkelflansch (1x getrennt)
- 3 Guss-Segment
- 4 Guss-Rohr
- 5 Winkelflansch angeschweißt
- 6 Stahlrohr
- 7 Spannringe für Guss

- Winkelflansch 1x getrennt wird hinter den Bördelrand des bestehenden JACOB Rohrteils gedreht und durch den Spannring für Guss-Rohre mit dem Guss-Rohr verbunden.
- Alternativ: Verwendung eines Winkelflansches zum bauseitigen Anschweißen. Eine Rohrseite ohne Bördelrand ist erforderlich, um den Winkelflansch aufzuziehen. Dies kann z. B. bei der Kürzung von Anschlussrohren entstehen.



VERSCHLEISSCHUTZ

Sonderprogramm feuerverzinkt 3 mm

ROHRSYSTEM FEUERVERZINKT 3 MM

7200/7210/7220/7230/7240/7250/7260/7270/7280/7290/7300/7310/7320

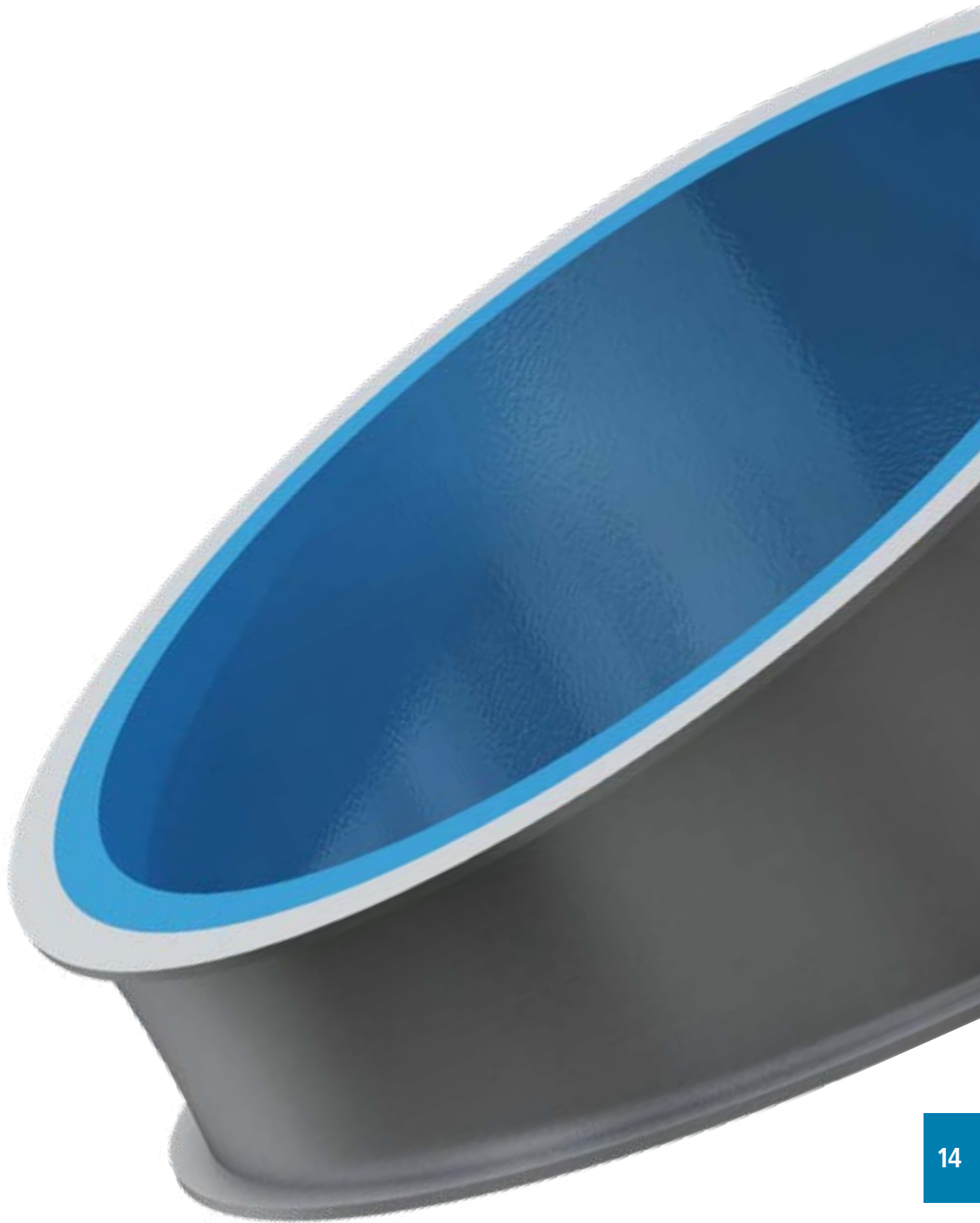


Speziell zur Schüttgutförderung im Außenbereich eignet sich das feuerverzinkte Rohrsystem, das JACOB ab Lager anbietet. Es eignet sich insbesondere für Förderprodukte mit abrasiven Eigenschaften.

Die Komponenten sind durch unser bewährtes Spannringsystem schnell und dicht montiert. Die feuerverzinkten Rohr- und Formteile werden in den gebräuchlichen DN 200, 250 und 300 mm angeboten. Mit einer Wandstärke von 3 mm bleibt das System montagefreundlich und dennoch geeignet für abrasives Schüttgut, zum Beispiel für grobkörnige Produkte wie etwa Getreidearten oder Pellets.

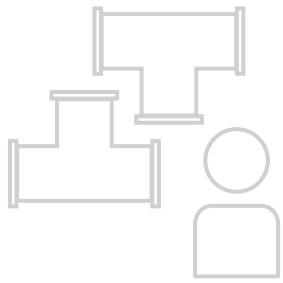
Technische Informationen und Montageanleitung zum JACOB Spannringsystem siehe Kapitel 2.

Feuerverzinktes Programm Alle Rohrteile mit 6 mm Bördelrand für Spannringsystem	DN 200 mm		DN 250 mm		DN 300 mm	
	Art.-Nr.	€	Art.-Nr.	€	Art.-Nr.	€
Geschweißte Rohre 2000 mm lang	13202010	125,50	13252010	144,50	13302010	168,00
Geschweißte Rohre 1000 mm lang	13202020	66,60	13252020	75,70	13302020	88,20
Geschweißte Rohre 500 mm lang	13202030	37,50	13252030	43,80	13302030	48,70
Segmente 5°	13202300	26,50	13252300	32,60	13302300	35,70
Segmente 15°	13202310	26,50	13252310	32,60	13302310	35,70
Segmente 30°	13202320	31,10	13252320	38,70	13302320	41,20
Segmente 45°	13202330	34,30	13252330	44,70	13302330	53,00
Konusstücke 200-250	13002470	60,00				
Konusstücke 200-300	13002471	63,80				
Konusstücke 250-300			13002475	64,80		
Gabelstücke 45°	13202220	88,30	13252220	126,50	13302220	166,00
Anschlussstutzen mit Losflansch gebohrt nach DIN 24154-2	13202432	24,20	13252432	28,40	13302432	32,70
Übergangsstücke ohne Neigung vierkant auf rund	13202400	64,30	13252400	117,00	13302400	130,50
Übergangsstücke unter Neigung von 45° vierkant auf rund	13202420	102,50	13252420	124,50	13302420	142,50
Kontrollstutzen ohne Gummideckel	13202200	69,50	13252200	85,00	13302200	95,80
Klappkasten mit Kragen, symmetrisch handbetätigt	13202505	436,50	13252505	547,00	13302502	659,00
Klappkasten mit Kragen, asymmetrisch handbetätigt	13202517	436,50	13252517	547,00	13302512	659,00



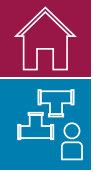


DIE JACOB FERTIGUNGSTECHNOLOGIE:
HÖCHSTE QUALITÄT BEI INDIVIDUELLEN
PRODUKTLÖSUNGEN



SONDERFERTIGUNG

Technische Informationen	268	
Sonderteile	270	
Sonderprogramm druckstoßfest 10 bar	274	



SONDERTEILFERTIGUNG

Die JACOB Fertigungstechnologie steht nicht nur für höchste Qualität in der Serienproduktion, sondern auch in der Sonderteilfertigung. Von der Variantenfertigung über die Kleinserienfertigung bis hin zur Auftragsfertigung nach Kundenzeichnung: Sie können sich auf das umfassende Fachwissen und die jahrelange Erfahrung unserer Techniker, Konstrukteure und Produktionsmitarbeiter verlassen. Zusätzlich investieren wir laufend in unseren Maschinenpark, um mit moderner Technologie höchste Qualität zu garantieren.

Profitieren Sie von unserer Fachkompetenz bei der Beratung und von unseren speziellen Lösungen für Ihren individuellen Produktbedarf. Dabei gewährleisten wir die Integration und Kompatibilität mit unserem Baukastensystem. Das heißt für Sie: Serien- und Sonderfertigung aus einer Hand mit der Nr. 1 in modularen Rohrsystemen.

Dieses Kapitel zeigt lediglich einen Ausschnitt unserer Produktionsmöglichkeiten für Sonderteile beziehungsweise individuelle Kundenlösungen. Für Ihre spezifischen Wünsche stehen wir Ihnen gern zur Verfügung.

Individuelle Produktlösungen: Variantenfertigung, Kleinserienfertigung, Auftragsfertigung nach Kundenzeichnung

VERTEILUNG / ABSPERRUNG

Staubdichter Schieber
Jalousienklappe
Vierkantklappkasten

MESSTECHNIK UND ANTRIEBE

Vorbereitung und Integration für Messtechnik
Antriebe und Endschalter
Venturirohr

VERSCHEISSCHUTZ UND ANTIHAFTSCHUTZ

Verschleißschutzauskleidungen
Prallkästen/-rohre
Antihafschutz

ADAPTER/SYSTEME

Adapter zum JACOB Systemanschluss
Stecksystem mit Führungsringen

ABLUFT

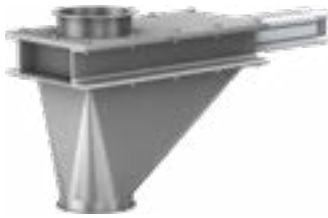
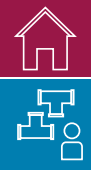
Dachdurchführungen
Zu- und Ablufthauben
Luftqualität / Raumklimatisierung

OBERFLÄCHEN UND VEREDELUNG

Innovative Pulverbeschichtung
Sonderfarben
Schleifen oder elektrolytisches Polieren

ROHRSTANGEN BIS 12 M LÄNGE





VERTEILUNG / ABSPERRUNG

Staubdichter Schieber

Das Leistungsspektrum im Schieberprogramm (Kapitel 8) wird durch die Produktvariante des gekapselten Schiebers komplettiert. Dieser Schieber ist nach außen staubdicht. Er wird für mehliges oder körniges Schüttgüter in der gravitativen Förderung eingesetzt.



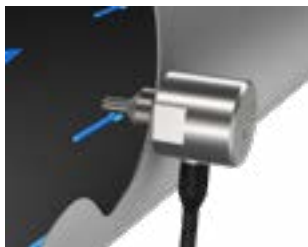
Jalousienklappe

Die Jalousienklappe wird vornehmlich in Heizluftleitungen eingesetzt. Je nach Einsatzzweck ist sie als mehrteilige Jalousienklappe oder auch als Einzelklappe zu haben. Größere Abmessungen dieser Jalousienklappen ab DN 1000 mm werden zum Beispiel in Industriehallen eingesetzt. Die Größe ergibt sich aus der Heizluftleistung. Die Klappe widersteht einer Temperaturbelastung von bis zu 320 °C.



Vierkantklappkasten

Der Vierkantklappkasten ist eine Ergänzung zum designoptimierten Verteilerbau (Kapitel 9). Er wird in vielen Industrien verwendet und kommt beispielsweise in der Getreideverarbeitung im Rahmen der Schüttgutverteilung zum Einsatz.



MESSTECHNIK UND ANTRIEBE

Vorbereitung und Integration für Messtechnik

Unser modulares Rohrsystem ermöglicht die Integration verschiedener Messtechniken. Auf Kundenwunsch bereiten wir unser Rohrsystem für Messtechnik vor, zum Beispiel für die Messung von Drücken, Temperaturen oder Strömungsgeschwindigkeiten. Wir installieren Adapter, Zwischenstücke, Muffen, Nippel oder andere individuelle Anschlussvorbereitungen, die Ihnen den Anschluss der Messtechnik vor Ort erleichtern. Um unseren Kunden die Integration der Messtechnik im modularen Baukasten als Standard zu ermöglichen, bieten wir im Kapitel 3 Rohre in 200 mm Länge in unterschiedlichen Materialien mit verschiedenen Muffen an.



Antriebe und Endschalter

In der Steuer- und Regelungstechnik bieten wir Ihnen eine praxisbewährte Auswahl unterschiedlichster Antriebe für 2-Wege-Verteiler oder Klappkästen (Kapitel 9) und für Absperrklappen (Kapitel 8). Ob elektrisch oder pneumatisch angetrieben: Unsere Rohrsystemkomponenten können dank Anschluss nach DIN EN ISO 5211 mit vielen Markenantrieben ausgestattet werden. Das gilt ebenfalls für eine vielfältige Auswahl an verschiedenen mechanischen oder induktiven Endschaltern.



Venturirohr

Durch Änderung der Geschwindigkeit im verengten Teil entsteht eine Druckänderung, aus der man einen Volumenstrom berechnen kann. Ein Einsatzbeispiel ist die Abfallwirtschaft, wo andere Messmittel wegen aggressiver Gase nicht geeignet sind.

VERSCHLEISSCHUTZ UND ANTIHAFTSCHUTZ



Verschleißschutzauskleidungen

Neben dem JACOB Verschleißschutz-Programm (Kapitel 14), bieten wir eine Vielzahl von Materialien in unterschiedlichen Schichtstärken zur Auskleidung unserer Produkte (ab DN 100 mm). Beispiele sind PUR, Linatex, Keramik, Correx und Philan. Bei den Schichtdicken können Sie bei vielen Materialien wählen zwischen 2, 4, 6 und 8 mm. Dickere Schichten sind auf Anfrage möglich. Spezielle Eigenschaften wie Lebensmitteleignung, elektrostatische Ableitfähigkeit oder höhere Temperaturbeständigkeit sind lieferbar.



Prallkästen/-rohre

Abrasives oder empfindliche Schüttgüter lassen sich durch den Einsatz von Prallkästen in ihrer Fallgeschwindigkeit bremsen, was ihre Abrasionswirkung hemmt. So erhöht sich die Lebensdauer der Rohrleitung und der Produktverschleiß verringert sich. Typischerweise werden Prallkästen vor den Umlenkungen eines Rohrsystems in die Fallleitung von gravitativen Förderungen eingesetzt.



Antihaftbeschichtung

Eine zusätzliche Innenbeschichtung mit Antihafschutz unterstützt das Fließverhalten von zähfließenden, trockenen Produkten. Beispiele sind Kaffeepulversorten mit hohem Ölgehalt oder auch Produkte der Autoreifenindustrie bei Herstellung und Recycling. Typische Einsatzbereiche finden sich in der Nahrungsmittelindustrie, im Maschinenbau, der Kunststoffverarbeitung oder der Druck- und Papierindustrie. Verschiedene Auskleidungsmaterialien auf Anfrage.



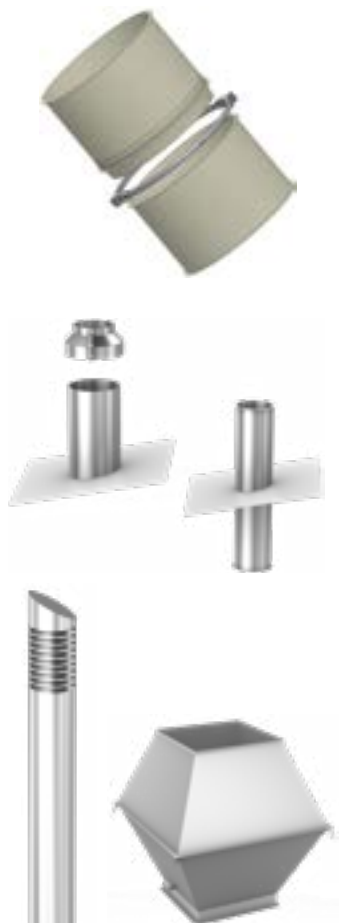
ADAPTER / SYSTEME

Adapter zum JACOB Systemanschluss

Benötigen Sie spezielle Übergänge beziehungsweise Adapter-Anschlüsse zum JACOB Rohrsystem? Wir bieten Ihnen eine Vielfalt an Adaptern und Übergängen bereits als Standardkomponenten. Bei Bedarf sind auch kundenspezifische Sonderlösungen möglich. Standardisierte Adapter und Übergänge finden Sie in diesem Katalog in Kapitel 6. Beispiele sind Anschlussstutzen mit Losflanschen als Übergangsstücke von vierkant auf rund oder auch als Einzelflansche rund und viereckig zum Anschluss an einen Maschinenein- oder -ausgang.

Stecksystem mit Führungsringsen

Unser Stecksystem mit Führungsringsen ermöglicht einen nahezu ansatzfreien Übergang zu den einzelnen Rohrteilen. Das wirkt sich vorteilhaft aus, wenn das Produkt an Rohrübergängen zu problematischem Verwirbelungsverhalten neigt. Generell ist es geeignet, um einen besonders schonenden Transport sicherzustellen. Das System wird unter anderem in Absaugleitungen der Tabakindustrie oder der Zellstoffindustrie eingesetzt. Wir beraten Sie gern, ob sich dieses System als spezifische Lösung für Ihren Anwendungsfall anbietet.



ABLUF

Dachdurchführungen

Als Anschlusselement für Ausblaskomponenten auf dem Dach dient die Dachdurchführung. Sie besteht aus einem Rohr mit umlaufender Dichtplatte. Die eingesetzten Materialqualitäten sind wahlweise Chromnickelstahl oder auf Wunsch auch lackierte Oberflächen.

Zu- und Ablufthauben

Deflektorhauben und Regenhauben für den Industrieinsatz finden sich in Kapitel 6 dieses Katalogs. Darüber hinaus steht ein breites Spektrum an Designvarianten mit anspruchsvoller Optik für den Wärme- und Abluftaustausch zur Auswahl. Ob auffällige Turm- und Haubenkonstruktionen oder unauffällige Wetterschutzgitter für den Dach- oder Wand-einbau, ob Runddesign oder Kastenbauform, ob mit designoptimiertem Luftaustrittskopf oder ohne – die Möglichkeiten sind vielfältig. Die Zulufttürme können auf dem Dach genauso wie ebenerdig verbaut werden.

Luftqualität/Raumklimatisierung

Unsere Quelluftauslässe sind designorientierte Individuallösungen im Einsatzbereich der Raumklimatisierung. Zum sichtbaren Teil wird die Raumluft über ein Rohrsystem zugeführt. Das Bild zeigt unsere kundenindividuelle Lösung im Foyerbereich eines Krankenhauses.





OBERFLÄCHEN UND VEREDELUNG

Innovative Pulverbeschichtung

JACOB betreibt eine hochmoderne automatisierte Pulverbeschichtungsanlage, um überlegene und konstante Produktqualität zu gewährleisten. Die Vorzüge der Standardpulverbeschichtung (ähnlich RAL 7032) sind:

- Elektrostatisch ableitfähig
- Inhaltsstoffe erfüllen die Anforderungen der Food and Drug Administration (FDA)
- Schichtdicke außen: durchschnittlich 55 µm
- Schichtdicke innen: optisch deckend als temporärer Korrosionsschutz
- Optimale Oberflächengüte und Langlebigkeit durch dreistufige Vorbehandlung
- Temperaturbeständigkeit von -60 °C bis +120 °C

3.000 Sonderfarben

Pulverbeschichtung ist bei JACOB auf Kundenwunsch aus dem breiten Spektrum der RAL-Farbskala möglich. Dabei werden die Produkte in unserer Standardfarbe RAL 7032 beschichtet und anschließend mit der von Ihnen gewünschten Sonderfarbe ein zweites Mal gepulvert. Dadurch entsteht eine Schichtstärke von mindestens 80 µm. Zusätzlich bieten wir auf Anfrage weitere Leistungsmerkmale an. Dazu gehören zum Beispiel Hochglanzeffekte. Auch die Nasslackbeschichtung ist alternativ zur Pulverbeschichtung auf Wunsch möglich.

Schleifen oder elektrolytisches Polieren

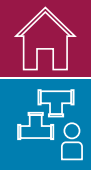
Auf Kundenwunsch bieten wir auch elektrolytisches Polieren oder Schleifen unserer Chromnickelstahl-Rohrteile an. Rautiefen von 0,8 µm und kleiner sind möglich.

ROHRSTANGEN

Rohrstangen bis 12 m Länge

Wir produzieren Sonderrohre bis 12 m Länge in DN 60 bis 300 mm und in unterschiedlichen Materialien mit einer Wandstärke von 1 bis 3 mm. 6 bis 12 m Meter lange Rohre bieten wir marktüblich mit unbehandelten und ungebördelten Enden an. Rohre bis 6 m Länge können optional mit gebördelten Enden zur Schnellmontage für JACOB Spannringe geliefert werden. Für 12 m lange Rohre bieten wir auf Nachfrage ebenfalls spezielle Verbindungen an.

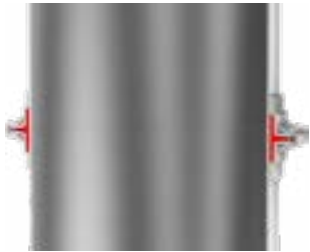




ROHRSYSTEM DRUCKSTOSSFEST 10 BAR

Besonders hohe Anforderungen an die Explosionsdruckstoßfestigkeit bis 10 bar deckt das von der DEKRA EXAM GmbH bzw. der Forschungsgesellschaft für angewandte Systemsicherheit und Arbeitsmedizin (FSA) geprüfte Sonderprogramm ab.

Für Planungs- und Konstruktionsarbeiten stehen Maßblattunterlagen zur Verfügung. Die Prüfberichte sind auf Anfrage erhältlich.



DN 80 bis 300 mm

Winkelflansch Rohrbau, explosionsdruckstoßfest 10 bar:

- Rohrteile DN 80, 100, 120, 150, 175, 200, 250 und 300 mm mit Winkelflansch
- Je nach Durchmesser in 2 und/oder 3 mm Wandstärke erhältlich
- Gerade Rohre bis 2000 mm lang, Kontrollstutzen mit Enddeckel verstärkte Ausführung, Gabelstücke 30° und 45° und Rohrbögen $R=2D$, 30° bis 90°
- Verbindung der Rohrteile mit speziellem Spannring für Winkelflansch
- Dichtung ist im Rohrbau integriert
- Dichtmasse lebensmittelrechtlich zugelassen nach NSF, Bedarfsgegenständeverordnung 2002/72/EG, Temperaturbeständigkeit -40 °C bis +90 °C
- Die Spannringschrauben sind für 10 bar geprüfte Explosionsdruckstoßfestigkeit mit 25 Nm anzuziehen
- Bei allen Winkelflanschrohrteilen werden Erdungslaschen angepunktet

DN 350 bis 630 mm:

DN 350 bis 630 mm mit angeschweißten Sonderflanschen für Explosionsdruckstoßfestigkeit 10 bar auf Nachfrage lieferbar



SPANNRINGE FÜR WINKELFLANSCH-ROHRBAU

7010

- 10 bar explosionsdruckstoßfest
- Galvanisch verzinkt
- Die Spannringschrauben sind für 10 bar geprüfte Explosionsdruckstoßfestigkeit mit 25 Nm anzuziehen

Spannringe für Winkelflansch

DN	Spannring für Winkelflansch			
	2 mm Wandstärke		3 mm Wandstärke	
	Art.-Nr.	€	Art.-Nr.	€
80	32082382	11,60		
100	32102382	11,90		
120	32122382	12,70		
150			32152382	13,30
175			32172382	14,10
200			32202382	14,50
250			32252382	18,50
300			32302382	20,60



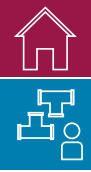
GESCHWEISSTE ROHRE

7020

- Mit Winkelflansch
- Pulverbeschichtet

DN	1996 mm lang				996 mm lang			
	2 mm Wandstärke		3 mm Wandstärke		2 mm Wandstärke		3 mm Wandstärke	
	Art.-Nr.	€	Art.-Nr.	€	Art.-Nr.	€	Art.-Nr.	€
80	32081010	73,70			32081020	47,50		
100	32101010	77,10			32101020	50,30		
120	32121010	85,20			32121020	57,70		
150	32151010	95,20	33151010	129,50	32151020	66,50	33151020	87,20
175	32171010	107,00	33171010	146,00	32171020	73,00	33171020	95,40
200	32201010	116,00	33201010	158,00	32201020	89,30	33201020	118,00
250	32251010	140,00	33251010	188,00	32251020	90,40	33251020	123,50
300	32301010	161,50	33301010	217,50	32301020	101,50	33301020	137,00

DN	498 mm lang				212 mm lang			
	2 mm Wandstärke		3 mm Wandstärke		2 mm Wandstärke		3 mm Wandstärke	
	Art.-Nr.	€	Art.-Nr.	€	Art.-Nr.	€	Art.-Nr.	€
80	32081030	35,80			32081040	30,30		
100	32101030	37,80			32101040	32,00		
120	32121030	44,40			32121040	37,20		
150	32151030	49,10	33151030	62,20	32151040	43,30	33151040	52,00
175	32171030	55,30	33171030	69,40	32171040	45,60	33171040	55,10
200	32201030	58,20	33201030	73,50	32201040	47,20	33201040	57,20
250	32251030	67,90	33251030	84,80	32251040	54,80	33251040	66,10
300	32301030	74,60	33301030	92,90	32301040	60,70	33301040	72,80



SONDERFERTIGUNG

Sonderprogramm druckstoßfest 10 bar



ANSCHWEISSENDEN

7030

- Mit Winkelflansch
- Pulverbeschichtet

DN	60 mm lang			
	2 mm Wandstärke		3 mm Wandstärke	
	Art.-Nr.	€	Art.-Nr.	€
80	32081060	18,00		
100	32101060	19,00		
120	32121060	21,40		
150	32151060	23,40	33151060	28,10
175	32171060	24,60	33171060	29,50
200	32201060	25,50	33201060	30,90
250	32251060	29,00	33251060	34,80
300	32301060	32,20	33301060	38,80



KONTROLLSTUTZEN

7040

- Mit Winkelflanschspanning und Enddeckel
- Pulverbeschichtet

DN	2 mm Wandstärke		3 mm Wandstärke	
	Art.-Nr.	€	Art.-Nr.	€
80	32081200	118,00		
100	32101200	133,00		
120	32121200	148,00		
150	32151200	162,00	33151200	177,00
175	32171200	172,50	33171200	189,50
200	32201200	190,00	33201200	208,50
250	32251200	218,00	33251200	239,50
300	32301200	235,50	33301200	258,50





GABELSTÜCKE

7050/7052

- Mit Winkelflansch
- Pulverbeschichtet

DN	30° pulverbeschichtet				45° pulverbeschichtet			
	2 mm Wandstärke		3 mm Wandstärke		2 mm Wandstärke		3 mm Wandstärke	
	Art.-Nr.	€	Art.-Nr.	€	Art.-Nr.	€	Art.-Nr.	€
80	32081230	91,90			32081220	90,20		
100	32101230	96,70			32101220	91,10		
120	32121230	109,00			32121220	105,00		
150	32151230	136,00	33151230	164,00	32151220	126,00	33151220	148,00
175	32171230	164,50	33171230	193,50	32171220	151,50	33171220	175,50
200	32201230	192,00	33201230	230,50	32201220	174,00	33201220	204,50
250	32251230	246,50	33251230	293,50	32251220	222,50	33251220	255,50
300	32301230	318,50	33301230	349,50	32301220	262,50	33301220	308,50



ROHRBÖGEN R = 2D

7060/7062/7064/7066/7068

- Mit Winkelflansch
- Pulverbeschichtet

DN	30° pulverbeschichtet				45° pulverbeschichtet			
	2 mm Wandstärke		3 mm Wandstärke		2 mm Wandstärke		3 mm Wandstärke	
	Art.-Nr.	€	Art.-Nr.	€	Art.-Nr.	€	Art.-Nr.	€
80	32081343	40,20			32081344	49,00		
100	32101343	43,40			32101344	52,20		
120	32121343	54,80			32121344	58,00		
150	32151343	65,40	33151343	81,70	32151344	73,50	33151344	91,90
175	32171343	71,60	33171343	90,20	32171344	81,00	33171344	101,50
200	32201343	82,00	33201343	103,00	32201344	87,40	33201344	110,00
250	32251343	94,70	33251343	119,00	32251344	114,50	33251344	144,50
300	32301343	131,00	33301343	164,50	32301344	167,00	33301344	208,50

DN	60° pulverbeschichtet				90° pulverbeschichtet			
	2 mm Wandstärke		3 mm Wandstärke		2 mm Wandstärke		3 mm Wandstärke	
	Art.-Nr.	€	Art.-Nr.	€	Art.-Nr.	€	Art.-Nr.	€
80	32081346	52,80			32081349	61,50		
100	32101346	55,60			32101349	64,80		
120	32121346	71,60			32121349	77,60		
150	32151346	81,70	33151346	102,50	32151349	98,80	33151349	124,50
175	32171346	90,90	33171346	114,00	32171349	110,00	33171349	137,00
200	32201346	107,50	33201346	135,00	32201349	128,00	33201349	159,00
250	32251346	171,00	33251346	213,50	32251349	212,50	33251349	265,50
300	32301346	216,00	33301346	269,00	32301349	317,50	33301349	396,50







1. Allgemeines – Geltungsbereich

- (1) Unsere Lieferungen, Leistungen und Angebote erfolgen ausschließlich aufgrund dieser Allgemeinen Lieferungs- und Zahlungsbedingungen (nachfolgend „AGB“); entgegenstehende oder von unseren Lieferungs- und Zahlungsbedingungen abweichende Bedingungen des Bestellers erkennen wir nicht an, es sei denn, wir hätten ausdrücklich schriftlich ihrer Geltung zugestimmt. Unsere AGB gelten auch dann, wenn wir in Kenntnis entgegenstehender oder von unseren AGB abweichender Bedingungen des Bestellers die Lieferung an den Besteller vorbehaltlos ausführen.
- (2) Unsere AGB gelten nur gegenüber Unternehmern (§ 14 BGB), juristischen Personen des öffentlichen Rechts und öffentlich-rechtlichen Sondervermögen.

2. Vertragsabschluss; Vertragsunterlagen

- (1) Unsere Angebote sind freibleibend und unverbindlich, sofern sie nicht ausdrücklich als verbindlich gekennzeichnet sind. Die Bestellung der Ware durch den Besteller gilt als verbindliches Vertragsangebot. Sofern sich aus der Bestellung nichts anderes ergibt, sind wir berechtigt, dieses Vertragsangebot innerhalb einer Woche nach seinem Zugang bei uns anzunehmen. Während dieser Frist ist der Besteller an seine Bestellung gebunden. Der Vertrag gilt als geschlossen, wenn wir diesen bestätigt haben (Auftragsbestätigung). Sofortige Lieferung ersetzt die Auftragsbestätigung.
- (2) Der Besteller hat die Richtigkeit und Vollständigkeit unserer Auftragsbestätigung unverzüglich zu überprüfen und uns Abweichungen von seiner Bestellung unverzüglich mitzuteilen. Nimmt der Besteller unsere Lieferung bei Abweichungen gegenüber seiner Bestellung vorbehaltlos an, gelten die Abweichungen als durch den Besteller genehmigt.
- (3) Die in unseren Katalogen und Angeboten angegebenen Leistungsmerkmale, wie Abbildungen, Zeichnungen etc. sind nur als annähernd zu betrachten. Diese Informationen stellen insbesondere keine Garantien oder Zusicherungen dar und befreien den Besteller nicht von eigenen Prüfungen und Versuchen. Es gelten die in unseren Katalogen und Angeboten angegebenen Toleranzen.
- (4) Auch bei nach Zeichnungen, Spezifikationen, Mustern, Vorgaben und / oder sonstigen Unterlagen des Bestellers gefertigten Bauteilen, gelten die in unseren Katalogen und Angeboten zu diesen Bauteilen angegebenen Toleranzen.
- (5) **Unsere Verkaufsstellen sind nicht befugt, Nebenabreden zu treffen oder Zusicherungen zu geben, die über den Inhalt des schriftlichen Vertrags oder dieser AGB hinausgehen.**
- (6) Der Besteller haftet für die Richtigkeit, Genauigkeit und Vollständigkeit der von ihm gelieferten Bestellungsunterlagen und Bestellangaben, insbesondere in Zeichnungen sowie für technische Daten und Muster. Mündliche Angaben, auch über Änderungen sowie Ergänzungen der zur Verfügung gestellten Unterlagen und Daten bedürfen der schriftlichen Bestätigung.

3. Preise; Zahlungsbedingungen

- (1) Unsere Preise sind EURO-Preise. Sofern sich aus der Auftragsbestätigung nichts anderes ergibt, gelten unsere Preise FCA ab unserem Werk in Porta-Westfalica (gemäß Incoterms® 2010 bzw. der aktuellen Fassung) zuzüglich der Verpackungskosten und der jeweils geltenden Mehrwertsteuer.
- (2) Unsere Preise schließen Aufstellungs-, Inbetriebnahme- und Montagekosten sowie Verpackung, Fracht, Porto und Versicherungskosten nicht ein.
- (3) Wir behalten uns das Recht vor, unsere Preise angemessen zu ändern, wenn bei Verträgen, bei denen zwischen Abschluss des Vertrages und Lieferung oder der letzten Teillieferung mehr als drei Monate liegen, von uns nicht zu vertretende Kostenerhöhungen oder Kostensenkungen, insbesondere aufgrund von Materialkosten, der Erhöhung von Rohstoffpreisen, Hilfsstoffpreisen, Löhnen und Gehältern, Fracht oder öffentlichen Abgaben, eintreten. Dabei werden wir Kostensenkungen und Kostenerhöhungen gegeneinander saldieren. Die Änderung dieser Kosten werden wir dem Besteller auf Verlangen nachweisen.
- (4) Über die Bestellung hinausgehende Lieferungen und Leistungen werden, nach Abstimmung mit dem Besteller, gesondert berechnet.
- (5) Zahlungen sind unbar und ohne jeden Abzug spesenfrei zu leisten. Sofern sich aus der Auftragsbestätigung nichts anderes ergibt, sind unsere Rechnungen innerhalb von 30 Tagen ab Rechnungsdatum und Zugang der Rechnung zur Zahlung fällig. Soweit Vorkasse vereinbart ist, beginnt die Lieferfrist erst nach Eingang des vollständigen Rechnungsbetrages zu laufen.

- (6) Wir sind berechtigt, trotz anders lautender Bestimmungen des Bestellers, Zahlungen zunächst auf dessen ältere Schulden anzurechnen, und werden den Besteller über die Art der erfolgten Verrechnung informieren. Sind bereits Kosten und Zinsen entstanden, so sind wir berechtigt, die Zahlung zunächst auf die Kosten, dann auf die Zinsen und zuletzt auf die Hauptleistung anzurechnen.
- (7) Eine Zahlung gilt erst dann als erfolgt, wenn wir über den Betrag verfügen können.
- (8) Bei Zahlungsverzug des Bestellers gelten die gesetzlichen Regelungen in vollem Umfang.
- (9) Der Besteller ist nicht berechtigt, Zahlungen wegen Gegenansprüchen zurückzuhalten oder mit Gegenansprüchen aufzurechnen, es sei denn, dass diese von uns anerkannt, unbestritten oder rechtskräftig festgestellt sind. Gegenrechte des Bestellers aus demselben Vertrag wegen Mängeln, Nichtleistung und / oder unfertiger bzw. unvollständiger Leistung bleiben hiervon unberührt.

4. Serienlieferungen, Langfrist- und Abrufverträge

- (1) Unbefristete Verträge sind mit einer Frist von 3 Monaten zum Monatsende ordentlich kündbar, wenn nicht etwas anderes vereinbart ist.
- (2) Bei Lieferverträgen auf Abruf sind uns, wenn nichts anderes vereinbart ist, verbindliche Mengen mindestens 3 Monate vor dem Liefertermin durch Abruf mitzuteilen. Mehrkosten, die durch einen verspäteten Abruf oder nachträgliche Änderungen des Abrufs hinsichtlich der Zeit oder Menge durch den Besteller verursacht sind, gehen zu seinen Lasten.

5. Lieferfristen

- (1) Soweit nicht ausdrücklich etwas anderes vereinbart wird, sind Angaben zu Lieferzeiten nur annähernd. Eine Lieferfrist beginnt erst, wenn sämtliche Einzelheiten der Ausführung klargestellt und beide Teile über die Bedingungen des Auftrages einig sind. Vereinbarte Liefertermine werden entsprechend herausgeschoben. Jede Änderung der Leistung nach Bestellsannahme verlängert die Lieferfrist angemessen.
- (2) Die Einhaltung unserer Lieferverpflichtung setzt weiter die rechtzeitige und ordnungsgemäße Erfüllung der Verpflichtungen des Bestellers voraus. Die Einrede des nicht erfüllten Vertrages bleibt vorbehalten. Des Weiteren sind wir berechtigt, die Lieferung aufzuschieben, solange der Besteller fällige Zahlungsverpflichtungen aus vorangegangenen Lieferungen unberechtigterweise nicht erfüllt hat.
- (3) Werden wir an der rechtzeitigen Lieferung durch höhere Gewalt, von uns nicht zu vertretende Arbeitskämpfe, behördliche Maßnahmen, Energie- oder Rohstoffknappheit, Transportengpässe oder -hindernisse, Betriebsbehinderungen z.B. durch Feuer, Wasser und / oder Maschinenschaden oder andere von uns nicht zu vertretende Störungen im Betriebsablauf bei uns oder unseren Vorlieferanten / Subunternehmern, die nachweislich von erheblichem Einfluss sind, gehindert, sind wir verpflichtet, den Besteller unverzüglich zu informieren. In diesen Fällen sind wir berechtigt, die Lieferzeit um die Dauer des Ereignisses der höheren Gewalt oder der Störung hinauszuschieben, soweit wir unserer obenstehenden Informationsverpflichtung nachgekommen sind. Wird die Lieferung dadurch unmöglich, so entfällt unter Ausschluss von Schadenersatz unsere Lieferpflicht. Weist der Besteller nach, dass die nachträgliche Erfüllung infolge der Verzögerung für ihn ohne Interesse ist, kann er unter Ausschluss weitergehender Ansprüche vom Vertrag zurücktreten. Dauert das Ereignis höherer Gewalt oder der Störung länger als drei Monate an, so können wir hinsichtlich des noch nicht erfüllten Teils vom Vertrag zurücktreten, wenn wir unserer vorstehenden Informationsverpflichtung nachgekommen sind und soweit wir nicht das Beschaffungsrisiko oder eine Liefergarantie übernommen haben.
- (4) Ziffer 5 (3) gilt entsprechend, soweit wir vor Abschluss des Vertrages mit dem Besteller ein kongruentes Deckungsgeschäft abgeschlossen haben, das uns bei ordnungsgemäßer Durchführung die Erfüllung unserer vertraglichen Lieferpflichten gegenüber dem Besteller ermöglicht hätte, und wir von unserem Lieferanten nicht, nicht richtig und/oder nicht rechtzeitig beliefert werden und wir dies nicht zu vertreten haben.
- (5) Geraten wir in Verzug, so ist der Besteller berechtigt, schriftlich eine angemessene Nachfrist zu setzen, und nach deren ergebnislosen Ablauf vom Vertrag zurückzutreten. Der Nachfristsetzung bedarf es nicht, wenn wir die Leistung ernsthaft und endgültig verweigern oder es sich bei dem zugrunde liegenden Vertrag um ein Fixgeschäft im Sinne von § 323 Abs. 2 Nr. 2 BGB oder § 376 HGB handelt oder besondere Umstände vorliegen, die unter Abwägung der beiderseitigen Interessen den sofortigen Rücktritt rechtfertigen.

- (6) Auf Schadensersatz haften wir nur nach Maßgabe der Ziffer 10 dieser AGB. Für den Rücktritt gelten die gesetzlichen Bestimmungen.
- (7) Ist eine Abnahme vereinbart, hat die Abnahme bei uns unverzüglich nach gemeldeter Abnahmebereitschaft zu erfolgen, wenn nicht etwas anderes vereinbart ist. Die Kosten der Abnahme gehen zu Lasten des Bestellers.
- (8) Kommt der Besteller in Annahmeverzug oder wird die Lieferung aus Gründen, die der Besteller zu vertreten hat, verzögert, sind wir berechtigt, Ersatz des daraus entstehenden Schadens einschließlich Mehraufwendungen ersetzt zu verlangen. In diesen Fällen werden wir die Produkte auf Risiko des Bestellers lagern und dem Besteller die Lagerung in Rechnung stellen. Wir sind berechtigt, für die durch die Lagerung entstehenden Kosten pauschal 0,1 % des Nettovertragspreises pro beendetem Werktag, insgesamt aber nicht mehr als 5% des Nettovertragspreises, zu berechnen. Weitergehende Ansprüche behalten wir uns vor. Dem Besteller bleibt das Recht vorbehalten, nachzuweisen, dass uns gar kein oder ein wesentlich geringerer Schaden entstanden ist.
- (9) Teillieferungen bleiben vorbehalten, soweit diese dem Besteller unter Berücksichtigung seiner Interessen zumutbar sind.

6. Lieferung und Gefahrübergang

- (1) Sofern sich aus der Auftragsbestätigung nichts anderes ergibt, erfolgt die Lieferung FCA ab unserem Werk in Porta Westfalica (gemäß Incoterms® 2010 oder der jeweils geltenden Fassung). Dies gilt auch dann, wenn wir ausnahmsweise die Transportkosten übernommen oder für den Besteller verauslagt haben.
- (2) Sofern Versendung vereinbart wurde, geht die Gefahr des zufälligen Untergangs und der zufälligen Verschlechterung der Sache auf den Besteller über, wenn wir die Sache an den Spediteur, Frachtführer oder sonst zur Ausführung der Versendung bestimmten Dritten übergeben haben. Dies gilt auch dann, wenn die Lieferung durch unsere eigenen Fahrzeuge erfolgt oder wir die Transportkosten übernommen oder für den Besteller verauslagt haben. Verzögert sich Lieferung aus Gründen, dessen Ursache beim Besteller liegt, geht die Gefahr von dem Tag an auf den Besteller über, an dem die Ware versandbereit ist und wir dies dem Besteller angezeigt haben.
- (3) Soweit nichts anderes vereinbart ist, steht die Verpackung in unserem pflichtgemäßen Ermessen. Die Kosten der Verpackung trägt der Besteller. Die Transportkisten unserer Standardverpackung sind nicht für eine Stapelverstaung ausgelegt. Eine besondere Verpackung (etwa eine zusätzliche Transportverstärkung, welche ein max. doppelstöckiges Stapeln der Transportkisten erlaubt) erfolgt nur nach besonderer Vereinbarung und / oder auf Wunsch des Bestellers (den dieser spätestens in seiner Bestellung anzugeben hat).
- (4) Soweit der Besteller nicht rechtzeitig erklärt, wie die Versendung der Ware erfolgen soll, werden wir einen Beförderungsvertrag mit einem Spediteur auf Kosten des Bestellers schließen. In diesem Fall steht die Wahl des Transportwegs und der Versandart in unserem Ermessen, es sei denn, es wurde etwas anderes vereinbart. Soweit der Besteller eine Transportversicherung wünscht, hat er uns darauf hinzuweisen; diese wird dann durch uns nach pflichtgemäßem Ermessen zu Gunsten des Bestellers abgeschlossen. Die insoweit anfallenden Kosten trägt der Besteller, auch wenn wir ansonsten ausnahmsweise die Transportkosten übernommen haben.
- (5) Transportverpackungen nehmen wir an unserem Geschäftssitz innerhalb der üblichen Geschäftszeiten zurück.

7. Eigentumsvorbehalt

- (1) Wir behalten uns das Eigentum an den gelieferten Waren bis zum Eingang aller Zahlungen aus der Geschäftsverbindung mit dem Besteller vor.
- (2) Die Vorbehaltsware darf vom Besteller ohne unsere ausdrückliche schriftliche Zustimmung vor vollständiger Bezahlung der gesicherten Forderungen weder an Dritte verpfändet noch zur Sicherheit übereignet werden. Bei Pfändungen oder sonstigen Eingriffen Dritter hat uns der Besteller unverzüglich schriftlich zu benachrichtigen. Soweit wir gegen den Dritten klagen, die Klage erfolgreich war und der Dritte nicht in der Lage ist, uns die gerichtlichen oder außergerichtlichen Kosten einer Klage zu erstatten, haftet der Besteller für die uns entstandenen Kosten.
- (3) Bei vertragswidrigem Verhalten des Bestellers – insbesondere Zahlungsverzug – sind wir berechtigt, nach den gesetzlichen Vorschriften vom Vertrag zurückzutreten und die Vorbehaltsware heraus zu verlangen.

- (4) Der Besteller ist bis zur vollständigen Bezahlung der Vorbehaltsware verpflichtet, uns jederzeit über den Standort der Vorbehaltsware informiert zu halten.
- (5) Der Besteller ist berechtigt, die gelieferten Waren im ordentlichen Geschäftsgang weiter zu verkaufen; er tritt uns jedoch bereits jetzt alle Forderungen in Höhe des Faktura-Endbetrages (einschließlich MwSt.) unserer Forderungen ab, die ihm aus der Weiterveräußerung gegen seine Abnehmer oder Dritte erwachsen, und zwar unabhängig davon, ob die Kaufsache ohne oder nach Verarbeitung weiter verkauft worden ist. Zur Einziehung dieser Forderung bleibt der Besteller auch nach der Abtretung ermächtigt. Unsere Befugnis, die Forderung selbst einzuziehen, bleibt hiervon unberührt. Wir verpflichten uns jedoch, die Forderung nicht einzuziehen, solange keine Wechsel- und Scheckproteste vorkommen, der Besteller seinen Zahlungsverpflichtungen aus den vereinnahmten Erlösen nachkommt, nicht in Zahlungsverzug ist und kein Antrag auf Eröffnung des Insolvenzverfahrens über sein Vermögen gestellt ist. Ist dies aber der Fall, können wir verlangen, dass der Besteller uns die abgetretenen Forderungen und deren Schuldner bekannt gibt, alle zum Einzug erforderlichen Angaben macht, die dazugehörigen Unterlagen aushändigt und den Schuldnern (Dritten) die Abtretung mitteilt.
- (6) Die Verarbeitung oder Umbildung der von uns gelieferten Vorbehaltsware durch den Besteller wird stets für uns vorgenommen. Wird die von uns gelieferte Vorbehaltsware mit anderen, uns nicht gehörenden Gegenständen / Stoffen verarbeitet, so erwerben wir das Miteigentum an der neuen Sache im Verhältnis des Wertes der Vorbehaltsware zu den anderen verarbeiteten Gegenständen / Stoffen zur Zeit der Verarbeitung. Für die durch Verarbeitung entstehende Sache gilt im Übrigen das gleiche wie für die unter Vorbehalt gelieferte Ware.
- (7) Wird die von uns gelieferte Vorbehaltsware mit anderen, uns nicht gehörenden Gegenständen / Stoffen untrennbar vermischt oder dergestalt verbunden, dass sie wesentliche Bestandteile einer einheitlichen Sache werden, so erwerben wir das Miteigentum an der neuen Sache im Verhältnis des Wertes der Vorbehaltsware zu den anderen vermischten oder verbundenen Gegenständen / Stoffen zum Zeitpunkt der Verbindung oder Vermischung. Erfolgt die Verbindung oder Vermischung in der Weise, dass die Sache des Bestellers als Hauptsache anzusehen ist, so gilt bereits jetzt als vereinbart, dass der Besteller uns anteilmäßig Miteigentum überträgt. Der Besteller verwahrt das so entstandene Miteigentum für uns. Für die durch Verbindung oder Vermischung entstandene Sache gilt im Übrigen das Gleiche wie für die unter Vorbehalt gelieferte Ware.
- (8) Der Besteller ist verpflichtet, die Vorbehaltsware pfleglich zu behandeln. Er ist verpflichtet, diese auf eigene Kosten ausreichend zum Neuwert zu versichern, insbesondere gegen Feuer, Wasserschäden und Diebstahl. Sofern Wartungs- und Inspektionsarbeiten erforderlich sind, muss der Besteller diese auf eigene Kosten rechtzeitig durchführen.
- (9) Für den Fall des Untergangs oder der Beschädigung der Vorbehaltsware tritt der Besteller in diesem Zusammenhang bestehende etwaige Ansprüche auf Versicherungsleistungen in Höhe des Faktura-Endbetrages (einschließlich Mehrwertsteuer) unserer Forderungen in Ansehung des Liefergegenstandes als zusätzliche Sicherheit im Voraus an uns ab.
- (10) Sind bei Lieferungen in das Ausland im Einfuhrstaat zur Wirksamkeit des vorstehend geregelten Eigentumsvorbehalts oder der in den vorangegangenen Absätzen bezeichneten sonstigen Rechte unsererseits bestimmte Maßnahmen und / oder Erklärungen durch den Besteller erforderlich, so hat der Besteller uns hierauf schriftlich oder in Textform unverzüglich hinzuweisen und diese Maßnahmen und / oder Erklärungen auf seine eigenen Kosten unverzüglich durchzuführen bzw. abzugeben. Lässt das Recht des Einfuhrstaates einen Eigentumsvorbehalt nicht zu, ist der Besteller verpflichtet, uns auf seine Kosten unverzüglich andere geeignete Sicherheiten an der gelieferten Ware oder sonstige Sicherheiten nach billigem Ermessen (§ 315 BGB) zu verschaffen.
- (11) Wir verpflichten uns, die uns zustehenden Sicherheiten auf Verlangen des Bestellers insoweit freizugeben, als der realisierbare Wert unserer Sicherheiten die zu sichernden Forderungen um mehr als 10 % übersteigt; die Auswahl der freizugebenden Sicherheiten obliegt uns.

8. Eigentumserwerb durch Be- oder Verarbeitung uns zur Verfügung gestellter Gegenstände

- (1) Übergibt uns der Besteller einen Gegenstand zur Be- oder Verarbeitung oder zur Reparatur und bleibt der Besteller auch nach der Be- oder Verarbeitung oder Reparatur Alleineigentümer des be- oder verarbeiteten bzw. reparierten Gegenstands,



so gilt bereits jetzt als vereinbart, dass der Besteller uns anteilmäßig Miteigentum im Verhältnis des Wertes unserer Be- oder Verarbeitung oder Reparatur (Faktura-Endbetrag, einschließlich MwSt.) zum Wert des zur Verfügung gestellten Gegenstandes überträgt.

- (2) Wird der Gegenstand bei der Be- oder Verarbeitung oder Reparatur mit uns gehörenden Gegenständen / Stoffen vermischt oder dergestalt verbunden, dass sie wesentliche Bestandteile einer einheitlichen Sache werden, so erwerben wir das Miteigentum an der neuen Sache im Verhältnis des Wertes unserer Gegenstände / Stoffe zu dem Wert des zur Verfügung gestellten Gegenstandes des Bestellers zum Zeitpunkt der Verbindung oder Vermischung.
- (3) Erfolgt die Verbindung oder Vermischung in der Weise, dass die Sache des Bestellers als Hauptsache anzusehen ist, so gilt bereits jetzt als vereinbart, dass der Besteller uns anteilmäßig Miteigentum im Verhältnis des Wertes unserer Be- oder Verarbeitung bzw. unserer Reparatur (Faktura-Endbetrag, einschließlich MwSt.) zum Wert des zur Verfügung gestellten Gegenstandes zum Zeitpunkt der Verbindung oder Vermischung überträgt.
- (4) Für Sachen des Bestellers, an denen wir nach den vorstehenden Bedingungen Miteigentum erworben haben, gelten insoweit die Bestimmungen der Ziffer 7 dieser AGB entsprechend. Zur Klarstellung: Wir übertragen das nach den vorstehenden Bedingungen erworbene Miteigentum an den Besteller mit Lieferung der Sache gemäß den Regelungen in Ziffer 7 dieser AGB.

9. Gewährleistung – Haftung für Pflichtverletzungen

- (1) Für die Rechte des Bestellers bei Sach- und Rechtsmängeln (einschließlich Falsch- und Minderlieferung) gelten die gesetzlichen Bestimmungen, wenn nachfolgend nichts anderes bestimmt ist.
- (2) Bei der Endlieferung der Ware an einen Verbraucher (Verbrauchsgüterkauf im Sinne des § 474 BGB), bleiben die gesetzlichen Sondervorschriften der §§ 445a, 445b, 478 Abs. 1 BGB immer unberührt. In allen anderen Fällen, finden die Sondervorschriften zum Lieferantenregress keine Anwendung.
- (3) Sofern wir nach Zeichnungen, Spezifikationen, Mustern, Vorgaben und / oder sonstigen Unterlagen des Bestellers leisten, trägt dieser das Risiko der Eignung für den vorgesehenen Verwendungszweck.
- (4) Bearbeiten wir Teile des Bestellers in dessen Auftrag, ist der Besteller verpflichtet, zu prüfen, ob sich die Teile für die gewünschte Bearbeitung eignen. Führt eine Bearbeitung von Teilen, die der Besteller an uns sendet, aus Gründen, die wir nicht zu vertreten haben, nicht zum Erfolg, übernehmen wir für etwaige Schäden des Bestellers keine Haftung. Darüber hinaus sind uns die für die Bearbeitung bereits angefallenen Kosten zu ersetzen. Gegebenenfalls erforderliche Nacharbeiten werden wir dem Besteller in Rechnung stellen.
- (5) Die Gewährleistungsrechte des Bestellers setzen voraus, dass dieser seinen nach § 377 HGB geschuldeten Untersuchungs- und Rügeobliegenheiten ordnungsgemäß nachgekommen ist. Handelt es sich bei dem Vertragsverhältnis zwischen uns und dem Besteller um einen Werkvertrag, findet § 377 HGB entsprechende Anwendung. Mängelrügen sind schriftlich an unsere Kundendienstleitung zu richten.
- (6) Wurde mit dem Besteller eine Abnahme oder eine Erstmusterprüfung vereinbart, ist die Rüge von Mängeln ausgeschlossen, die der Besteller bei sorgfältiger Abnahme oder Erstmusterprüfung hätte feststellen können.
- (7) Uns ist Gelegenheit zu geben, einen gerügten Mangel an Ort und Stelle zu überprüfen.
- (8) Werden unsere Betriebs- oder Wartungsanweisungen nicht befolgt, eigenmächtige Änderungen an den Produkten vorgenommen und / oder Teile ausgewechselt, so bestehen für die daraus entstehenden Folgen keine Gewährleistungsansprüche. Dies gilt auch bei fehlerhaftem Einbau oder Aufbau, schlechter Instandhaltung, fehlerhafter Behandlung oder Lagerung, für von uns nicht ausgeführte unsachgemäße Reparaturen, Änderungen sowie von uns nicht zu vertretende chemische, elektrochemische oder elektrische Einflüsse sowie Witterungs- oder anderen Naturinflüsse.
- (9) Ist die gelieferte Ware oder das hergestellte Werk mangelhaft, so stehen dem Besteller die gesetzlichen Rechte nach folgender Maßgabe zu:
 - a) Wir sind zunächst berechtigt, nach unserer Wahl entweder den Mangel zu beseitigen oder dem Besteller mangelfreie Ware zu liefern bzw. im Falle eines Werkvertrages ein neues Werk herzustellen (Nacherfüllung). Der Besteller hat uns hierfür die zur Nacherfüllung erforderliche Zeit und Gelegenheit zu geben.

Unser Recht, die Nacherfüllung unter den gesetzlichen Voraussetzungen zu verweigern, bleibt unberührt.

- b) Die zum Zweck der Nacherfüllung erforderlichen Aufwendungen, insbesondere Transport-, Wege-, Arbeits- und Materialkosten, tragen wir, wenn tatsächlich ein Mangel vorliegt. Stellt sich das Mängelbeseitigungsverlangen des Bestellers als unberechtigt heraus, können wir die hieraus entstandenen Kosten vom Besteller ersetzt verlangen. Die Nacherfüllung beinhaltet weder die Aufwendungen für den Ausbau der mangelhaften Sache noch die für den erneuten Einbau, wenn der Besteller den Mangel beim Einbau bereits kannte oder der Einbau nicht bestimmungsgemäß erfolgte. Dies gilt auch dann, wenn der Besteller den Mangel vor dem Einbau grob fahrlässig nicht erkannt hat, es sei denn wir haben den Mangel arglistig verschwiegen oder eine Garantie übernommen.
 - c) Im Falle der Ersatzlieferung bzw. Neuherstellung bei Werkverträgen hat uns der Besteller die mangelhafte Ware auf unser Verlangen zurückzugeben.
 - d) Wir sind berechtigt, die Nacherfüllung davon abhängig zu machen, dass der Besteller den für die gelieferte Ware vereinbarten Preis bezahlt. Der Besteller ist jedoch berechtigt, einen angemessenen Teil des Preises zurückzuhalten.
 - e) Schlägt die Nacherfüllung fehl, so ist der Besteller nach seiner Wahl berechtigt, vom Vertrag zurückzutreten oder eine Minderung des vereinbarten Preises zu verlangen. Bei einem unerheblichen Mangel besteht jedoch kein Rücktrittsrecht.
 - f) Ansprüche des Bestellers auf Schadensersatz bzw. Ersatz vergeblicher Aufwendungen bestehen nur nach Maßgabe von Ziffer 10 dieser AGB.
- (10) Für die Verjährungsfristen gilt Ziffer 11 dieser AGB.

10. Haftungsausschlüsse und –begrenzungen

- (1) Vorbehaltlich der Regelung der Ziffer 10 (2) haften wir auf Schadensersatz – bei vertraglichen, außervertraglichen oder sonstigen Schadensersatzansprüchen, gleich aus welchem Rechtsgrund, insbesondere wegen Mängeln, Verzug und Unmöglichkeit, Verschulden bei Vertragsverhandlungen und Delikt – nur bei Vorsatz und / oder grober Fahrlässigkeit, einschließlich Vorsatz und / oder grober Fahrlässigkeit unserer Vertreter oder Erfüllungsgehilfen. Darüber hinaus haften wir auch bei einfacher Fahrlässigkeit, einschließlich einfacher Fahrlässigkeit unserer Vertreter und Erfüllungsgehilfen, für Schäden aus der Verletzung einer wesentlichen Vertragspflicht, d.h. einer Pflicht, deren Erfüllung die ordnungsgemäße Durchführung des Vertrages erst ermöglicht und auf deren Erfüllung der Besteller daher regelmäßig vertrauen darf (Kardinalpflicht). Soweit uns keine vorsätzliche Pflichtverletzung angelastet wird, ist die Schadensersatzhaftung jedoch auf den vorhersehbaren, typischerweise eintretenden Schaden begrenzt.
- (2) Von den in Ziffer 10 (1) geregelten Haftungsausschlüssen und -beschränkungen unberührt bleiben Ansprüche für Schäden aus der Verletzung des Lebens, des Körpers und der Gesundheit sowie Ansprüche des Bestellers nach dem Produkthaftungsgesetz, den gesetzlichen Sondervorschriften bei Endlieferung der Ware an einen Verbraucher und anderen zwingenden gesetzlichen Haftungsregelungen. Die vorstehenden Haftungsausschlüsse bzw. -beschränkungen gelten außerdem nicht, soweit wir einen Mangel arglistig verschwiegen haben oder soweit wir aus der Übernahme einer Garantie oder wegen der Übernahme des Beschaffungsrisikos haften.
- (3) Die Ziffern 10 (1) bis 10 (2) gelten auch, wenn der Besteller anstelle eines Anspruchs auf Ersatz des Schadens statt der Leistung Ersatz nutzloser Aufwendungen verlangt.
- (4) Soweit die Schadensersatzhaftung uns gegenüber ausgeschlossen oder eingeschränkt ist, gilt dies auch im Hinblick auf die persönliche Schadensersatzhaftung unserer Angestellten, Arbeitnehmer, Mitarbeiter, Vertreter und Erfüllungsgehilfen, die auf demselben Rechtsgrund beruhen.

11. Verjährung

- (1) Ansprüche des Bestellers aus Sach- und Rechtsmängeln verjähren innerhalb von 12 Monaten ab Ablieferung der Ware.
- (2) Zwingende Verjährungsvorschriften bleiben unberührt. Die in Ziffer 11 (1) genannte Verjährungserleichterung gilt nicht für Ansprüche wegen der Verletzung von Leben, Körper oder Gesundheit, für Ansprüche aufgrund von Vorsatz und / oder grober Fahrlässigkeit und für Ansprüche aufgrund der Übernahme einer Garantie oder der Übernahme des Beschaffungsrisikos. Unberührt bleiben auch die

längeren Verjährungsfristen nach § 438 Abs. 1 Nr. 1 BGB (dingliche Rechte eines Dritten), §§ 438 Abs. 1 Nr. 2, 634a Abs. 1 Nr. 2 BGB (Bauwerke, Baustoffe und Bauteile sowie Planungsleistungen für ein Bauwerk), §§ 438 Abs. 3, 634a Abs. 3 BGB (Arglist). Ist der letzte Vertrag in der Lieferkette ein Verbrauchsgüterkauf i.S.d. § 474 BGB (d.h. bei Endlieferung der Ware an einen Verbraucher), bleiben auch die Verjährungsfristen gemäß § 445b BGB unberührt.

- (3) Die sich nach den Ziffern 11 (1) und 11 (2) für Ansprüche wegen Sach- und Rechtsmängeln ergebenden Verjährungsfristen gelten entsprechend für konkurrierende vertragliche und außervertragliche Schadensersatzansprüche des Bestellers, die auf einem Mangel der Vertragsware beruhen. Wenn jedoch im Einzelfall die Anwendung der gesetzlichen Verjährungsregeln zu einer früheren Verjährung der konkurrierenden Ansprüche führen sollte, gilt für die konkurrierenden Ansprüche die gesetzliche Verjährungsfrist. Die gesetzlichen Verjährungsfristen nach dem Produkthaftungsgesetz bleiben in jedem Fall unberührt.
- (4) Soweit gemäß Ziffer 11 (1) bis 11 (3) die Verjährung von Ansprüchen uns gegenüber verkürzt wird, gilt diese Verkürzung entsprechend für etwaige Ansprüche des Bestellers gegen unsere gesetzlichen Vertreter, Angestellten, Mitarbeiter, Beauftragten sowie Verrichtungs- und Erfüllungsgehilfen, die auf demselben Rechtsgrund beruhen.

12. Rücktritts- / Kündigungsrechte

- (1) Wegen einer Pflichtverletzung unsererseits, die nicht in einem Mangel besteht, ist der Besteller nur dann berechtigt, vom Vertrag zurückzutreten, wenn wir die Pflichtverletzung zu vertreten haben.
- (2) Handelt es sich bei dem Vertrag um einen Werkvertrag oder einen Werklieferungsvertrag über bewegliche, nicht vertretbare Sachen, ist das freie Kündigungsrecht des Bestellers (§§ 651, 649 BGB) ausgeschlossen.

13. Schutz- und Urheberrechte

- (1) Sofern nichts anderes vereinbart ist, sind wir verpflichtet, die Lieferung lediglich im Land des Lieferortes frei von gewerblichen Schutzrechten und Urheberrechten Dritter – nachfolgend Schutzrechte genannt – zu erbringen.
- (2) Sofern ein Dritter wegen der Verletzung von Schutzrechten durch von uns erbrachte, vertragsgemäß genutzte Lieferungen gegen den Besteller berechnete Ansprüche erhebt, haften wir gegenüber dem Besteller wie folgt: Wir werden nach unserer Wahl und auf unsere Kosten für die betreffenden Lieferungen entweder ein Nutzungsrecht erwirken, sie so ändern, dass das Schutzrecht nicht verletzt wird oder austauschen. Ist uns dies nicht zu angemessenen Bedingungen möglich, stehen dem Besteller die gesetzlichen Rücktritts- oder Minderungsrechte nach Maßgabe von Ziffer 8 dieser AGB zu. Unsere Schadensersatzpflicht richtet sich nach Ziff. 10 dieser AGB, die Verjährung nach Ziffer 11 dieser AGB. Die vorstehend genannten Verpflichtungen bestehen für uns nur, soweit der Besteller uns über die vom Dritten geltend gemachten Ansprüche unverzüglich schriftlich verständigt.
- (3) Ansprüche des Bestellers bestehen nicht, soweit er selbst die Schutzrechtsverletzung zu vertreten hat. Ansprüche des Bestellers sind insbesondere ausgeschlossen, soweit die Schutzrechtsverletzung auf speziellen Vorgaben des Bestellers beruht, durch eine von uns nicht voraussehbare Anwendung oder dadurch verursacht wird, dass die Lieferung vom Besteller verändert oder zusammen mit nicht von uns gelieferten Produkten eingesetzt wird und wir die Schutzrechtsverletzung nicht zu vertreten haben.

14. Geheimhaltung

An unseren Abbildungen, Zeichnungen, Kalkulationen und sonstigen Unterlagen behalten wir uns Eigentums- und Urheberrechte vor. Dies gilt auch für solche schriftlichen Unterlagen, die als „vertraulich“ bezeichnet sind. Vor ihrer Weitergabe an Dritte bedarf der Besteller unserer ausdrücklichen schriftlichen Zustimmung. Er hat auf unser Verlangen diese Unterlagen vollständig an uns, einschließlich etwaiger Kopien, zurückzugeben, wenn sie von ihm im ordnungsgemäßen Geschäftsgang nicht mehr benötigt werden oder wenn Verhandlungen nicht zum Abschluss eines Vertrages führen.

15. Kommunikation mit dem Besteller

- (1) Wir verarbeiten personenbezogene Daten, die wir im Rahmen von Lieferungen, Leistungen und Angeboten erheben, ausschließlich unter Einhaltung der anwendbaren datenschutzrechtlichen Vorgaben. Informationen nach Maßgabe der Artikel

13, 14 Datenschutzgrundverordnung (EU) Nr. 2016/679 über diese Verarbeitung personenbezogener Daten sind abrufbar unter <https://www.jacob-rohre.de/datenschutzhinweis/>.

- (2) Der Besteller ist im Fall einer Übermittlung von personenbezogenen Daten an uns verpflichtet, die betroffenen Personen rechtzeitig nach Maßgabe des Artikel 14 Datenschutzgrundverordnung (EU) Nr. 2016/679 über die Datenverarbeitung durch uns zu informieren; wir sehen von einer Information der betroffenen Person ab.

16. Schlussbestimmungen

- (1) Eine Übertragung der Vertragsrechte und -pflichten auf Dritte durch den Besteller ist nur mit unserem schriftlichem Einverständnis zulässig. Dies gilt nicht, soweit die Übertragung auf ein verbundenes Unternehmen im Sinne des § 15 Aktiengesetz erfolgt.
- (2) Sofern sich aus der Auftragsbestätigung nichts anderes ergibt, ist Erfüllungsort für Lieferungen und Zahlungen unser Geschäftssitz in Porta/Westfalica.
- (3) Für das Vertragsverhältnis gilt das Recht der Bundesrepublik Deutschland. Die Anwendung des UN-Kaufrechts (CISG -Convention on Contracts for the International Sale of Goods) ist ausgeschlossen.
- (4) Sofern der Besteller Kaufmann, juristische Person des öffentlichen Rechts oder öffentlich-rechtliches Sondervermögen ist, ist der Gerichtsstand für alle sich aus dem Vertragsverhältnis ergebenden Streitigkeiten einschließlich Scheck-, Wechsel- und Urkundenprozessen der für unseren Firmensitz, Porta Westfalica, zuständige Gerichtsort. Wir sind jedoch berechtigt, den Käufer auch an seinem Wohnsitzgericht zu verklagen.
- (5) Bei Abweichungen zwischen der deutschen und einer übersetzten Fassung dieser AGB, hat stets die deutsche Fassung Vorrang.
- (6) Sollte eine Bestimmung in diesen AGB oder eine Bestimmung im Rahmen sonstiger Vereinbarungen unwirksam sein oder werden, so wird hiervon die Wirksamkeit aller sonstigen Bestimmungen oder Vereinbarungen nicht berührt.

Alle Marken, Produktbezeichnungen und Logos gehören ausschließlich den jeweiligen Inhabern. Die Verwendung von Unternehmens- und Produktbezeichnungen sowie Marken in diesem Katalog erfolgt ausschließlich zur Identifizierung der jeweiligen Produkte bzw. Unternehmen.

– RHINO HYDE ist zugunsten der Tandem Products Inc. in den USA und/oder anderen Ländern als Marke eingetragen.

– KRYPTANE und BLUE OX sind zugunsten der Argonic Inc. in den USA und/oder anderen Ländern als Marke eingetragen.

– FESTO ist zugunsten der Festo AG & Co. KG in den USA und/oder anderen Ländern als Marke eingetragen.

– AIR TORQUE ist zugunsten der Air Torque S.P.A. in verschiedenen Ländern als Marke eingetragen.

Die oben genannten Marken können auch als nicht registrierte Zeichen in den USA und/oder anderen Ländern geschützt sein. Alle anderen in diesem Katalog genannten Marken sind zugunsten der jeweiligen Inhaber geschützt.







Index JACOB von A bis Z

A		E		K	
Ablufthauben	272	Einlaufstücke Verschleißschutz	256	Klappkästen mit Dichtung	139, 150–155
Absaugkupplungen	99	Einschiebrohre	38, 46–48	Klappkästen mit Kragen	138, 144–149
Absperrklappen	116–127, 195	Einschiebrohre mit Losflansch	199	Klappkasten Verschleißschutz	261
Absperrklappen mit Losflansch	226	Elektrostatischer Potenzialausgleich	13, 29, 35	Kniegelenke	67
Adapter/Adapterstücke	91	Erdungsbrücken	29, 35	Kompensatoren	83, 88
Adapter und Übergänge	272	Erdungskabel	235, 237	Kontrollrohre	108
Anschlussstutzen	88, 90	Erdungsglaschen	237	Kontrollstutzen	110
Anschweißenden	45	Explosionsdruckstoßfest	13	Konusstücke	82, 84–87
Antihafschutz	271			Konusstücke mit Losflansch	220–221
Antriebe und Endschalter	117, 270	F		Konusstücke Verschleißschutz	260
Anwendungen	11	Farbe/Farbspray	236		
ATEX	117	Feuerverzinkte Teile 3 mm	264	L	
Ausblasrohre mit Losflansch	223, 224	Flachdichtungen	83, 89, 94, 194, 231	Lochgitter	103
Ausblasrohre mit Vogelschutzgitter	102	Flansche	21, 192, 227–229	Luftauslässe/Dachdurchführungen	272
		Flansche angeschweißt	192–195	Luftregulierschieber	131
B		Flansche für Einschiebrohre	200		
Befestigungsbügel	240	Flansche/Losflanschverbindungen	192–195	M	
Befestigungselemente	234–241	Flansche/Maschinenadapter	91–93	Manschetten für Schlauchanschlussstutzen	98
Befüllkupplungen	99	Flansche separat, alternativ	227–229	Muffen	49–50
Beschichtungen	273	Flansche vierkant	94		
Blindeckel für Flanschverbindungen	241	FOOD GRADE EG 1935/2004	13	P	
Bögen	60–66			Plexiglasrohre	112
Bördeldichtringe	29, 30, 33	G		Prallkästen	271
Bördeldichtringe für 10 mm Bördel	193, 230	Gabelstücke	70, 73–77		
Bördelvorrichtungen	236	Gabelstücke, konisch	74–77	Q	
		Gabelstücke, konisch mit Losflansch	215–217	QUICK CONNECT	13
D		Gabelstücke mit Losflansch	215–217		
Deckel-Arretierungen	111	Gabelstücke Verschleißschutz	260	R	
Deflektorhauben	100	Gegenflansche für Anschlussstutzen	89	Regenhauben	101
Deflektorhauben mit Flansch	222	Gewindestangen	240	Regenhauben mit Losflansch	222
DETECTABLE DESIGN	13	Gummideckel	106, 111	Reinigungsrohre	109
Dichtungen	194	Gussteile	262–263	Reinigungsrohre mit Losflansch	224–225
Doppel-Drehrohrverteiler	182–183			Ringdichtungen	
Doppelmuttern	240	H		für Einschiebrohre	39, 49, 193, 200
Drehrohrverteiler	174–176, 178–181	Hosenrohre	70, 78–79	Rohrbögen	60–66
Drehrohrverteiler staubdicht	184–187	Hosenrohre, konisch	78, 218–219	Rohrbögen mit Losflansch	204–212
Drehrohrweichen	176, 188–189	Hosenrohre, konisch mit Losflansch	218–219	Rohre bis 12 m	273
Druckstoßfestigkeit 10 bar	274			Rohre, geschweißt	38, 40–44, 275
		J		Rohre mit Losflansch	196–198
		Jalousienklappe	270	Rohre Verschleißschutz	256–257
				Rohrkugelgelenke	67
				Rohrregulierschieber	129
				Rohrschellen	234–235, 238–239
				Rohrschieber	130
				Rohrschieber, pneumatisch	132
				Rückschlagklappen	129

S

Sackschnallen	99
Sackstutzentöpfe	99
Schalldämpfer	244, 246–248
Schellen	238–239
Schieber	129–134
Schieber, gekapselt/staubdicht	270
Schlauchanschlussstutzen	95
Schlauchanschlussstutzen mit Kragen (Kondensatabscheider)	95
Schläuche	96
Schlauchschellen	97
Schlauchsteckdosen	98
Schlauchstecker	98
Sechskantmuttern	228, 240
Sechskant-Schraubendreher	35
Segmente	54–59
Segmente mit Losflansch	201–203
Segmente Verschleißschutz	258–259
Silo-/Redler-Auslaufschieber	133–134
Sonderfarben	18, 273
Sonderfertigung	268–277
Spannringe	20, 28, 30–32, 34
Spannringe für Guss	262
Staubabscheider	249–250
Stecksystem Rohre	272
Stockschrauben	240

T

Trägerklammern	240
T-Stücke	72
T-Stücke mit Losflansch	213–214

U

Übergänge/Übergangsstücke	82, 91–93
-------------------------------------	-----------

V

Venturirohr	270
Verschleißschutz	254–261
Verteiler	138–171
Vierkantklappkasten	270

W

Winkelflansch	274–277
-------------------------	---------

Z

Zusatzluftdeckel	128
Zusatzluftdrosseln	128
Zwei-Wege-Verteiler	138, 140, 156–171
Zyklone	244, 249–250



DER BESTELLNUMMERNSCHLÜSSEL



NO. 1 IN PIPEWORK SYSTEMS

FR. JACOB SÖHNE GMBH & CO. KG

Niedernfeldweg 14
32457 Porta Westfalica
Germany
www.jacob-rohre.de

VERTRIEB DEUTSCHLAND

T +49 571 9558-200
vertrieb@jacob-rohre.de
www.jacob-shop.com

VERTRIEB INTERNATIONAL

T +49 571 9558-201
sales@jacob-rohre.de

JACOB (UK) LIMITED

Unit 2, Laundry Bank
Church Stretton SY6 6PH
United Kingdom
T +44 1694 722841
sales@jacob-uk.com

www.jacob-shop.com

JACOB DOSATEC SARL

7, rue Louis Armand
95600 Eaubonne
France
T +33 1 39594758
infos@jacob-dosatec.fr

EUROTUBI S.R.L.

Via Marangona, 1
46020 Borgofranco Po (Mantova)
Italy
T +39 0386 41997
info@eurotubi.it

JACOB TUBING L.P.

3948 Willow Lake Blvd.
Memphis, TN 38118
USA
T +1 901 5661110
info@jacob-tubing.com